



- DE Bedienungsanleitung
- GB Instruction Manual
- FR Mode d'emploi
- IT Istruzioni per l'uso
- ES Instrucciones de uso
- PT Instruções de utilização
- NL Handleiding
- FI Käyttöohje
- NO Instruksjonshåndbok
- DK Instruktionsbog
- GR Οδηγίες χρήσης
- PL Instrukcja Obsługi
- CZ Návod k použití
- RU Руководство пользователя

(DE) WARNUNG!

Schauen Sie mit diesem optischen Gerät niemals direkt oder in die Nähe der Sonne! Achten Sie besonders darauf, wenn es von Kindern benutzt wird! Es besteht **ERBLINDUNGSGEFAHR!**
Verpackungsmaterial (Plastiktüten, Gummibänder, etc.) von Kindern fernhalten!

(GB) CAUTION:

Never attempt observing the sun with this telescope! Especially keep it in mind while the telescope is used by children! Observing the sun – even for a very short time – will cause blindness!
Packing material (plastic bags, rubber bands etc.) has to be kept out of reach of children!

(FR) AVERTISSEMENT!

Ne regardez jamais avec cet appareil directement ou à proximité du soleil ! Veillez y particulièrement, lorsque l'appareil est utilisé par des enfants ! Il existe un **DANGER DE PERTE DE LA VUE !**
Tenez le matériel d'emballage (sacs en plastique, élastiques, etc.) éloigné des enfants!

(IT) ATTENZIONE!

Non guardare mai direttamente il sole o vicino al sole con questo apparecchio ottico! Prestare particolare attenzione quando l'apparecchio viene usato da bambini! Pericolo di **ACCECAMENTO!**
Tenere il materiale di imballaggio (sacchetti di plastica, elastici, etc.) lontano dalla portata dei bambini!

(ES) ADVERTENCIA!

No utilice nunca este aparato óptico para mirar directamente al sol a las inmediaciones de éste. Tome asimismo precauciones especiales si va a ser utilizado por niños, pues existe el **PELIGRO DE QUE SE QUEDEN CIEGOS.**
Mantenga el material de embalaje (bolsas de plástico, bandas de goma, etc.) lejos del alcance de los niños.

(PT) AVISO!

Nunca olhe directamente para o sol com este aparelho óptico! Tenha muito cuidado quando o aparelho é utilizado por crianças! **PERIGO DE CEGUEIRA!**
Manter o material da embalagem (sacos de plástico, elásticos, etc.) fora do alcance das crianças!

(NL) WAARSCHUWING!

Kijk met dit optische instrument nooit direct naar of in de buurt van de zon! Let hier vooral op als het instrument door kinderen wordt gebruikt! Er bestaat **VERBLINDINGSGEVAAR!**
Verpakkingsmateriaal (plastic zakken, elastieken etc.) uit de buurt van kinderen houden!

(FI) VAROITUS!

Älä katso täällä optisella laitteella suoraan aurinkoon tai sen lähelle! Huomioi tämä erityisesti, kun lapset käyttävät laitetta! **SOKEUTUMISVAARA!**
Pidä pakkausmateriaalit (muovipussit, kuminauhat jne.) poissa lasten ulottuvilta!

(NO) ADVARSEL!

Se aldri med dette optiske apparatet direkte mot eller i nærheten av solen! Pass spesielt på når det benyttes av barn! Det er **FARE FOR Å BLI BLIND!** Emballasje (plastposer, guimmistrikk, etc.) holdes borte fra barn!

(DK) ADVARSEL!

Kig aldrig direkte på solen, eller i nærheden af solen, med dette optiske apparat! Pas især godt på, når det benyttes af børn. Der er **FARE FOR AT BLIVE BLIND!**
Indpakningsmateriale (plastikposer, elastikker, osv.) opbevares utilgængeligt for børn!

(GR) ΠΡΟΕΙΔΟΠΟΙΗΣΗ!

Μην κοιτάζετε ποτέ με αυτή την οπτική συσκευή κατ' ευθείαν στο ήλιο ή πλησίον του ηλίου! Δώστε ιδιαίτερη προσοχή σ' αυτό, όταν αυτή χρησιμοποιείται από παιδιά! Υπάρχει **ΚΙΝΔΥΝΟΣ ΤΥΦΛΩΣΗΣ!**
Διαφυλάξτε το υλικό συσκευασίας (πλαστικές σακούλες, ελαστικές λουρίδες, κτλ.) μακριά από παιδιά!

(PL) OSTRZEŻENIE!

Nigdy nie należy patrzeć przez aparat optyczny bezpośrednio w słońce lub w jego okolice! Proszę zwrócić na to szczególną uwagę, jeśli używają ją dzieci! Istnieje niebezpieczeństwo oślepienia! Opakowanie (plastikowe woreczki, gumy recepturki, itd.) przechowywać w miejscu niedostępnym dla dzieci!

(CZ) VAROVÁNÍ!

Nikdy se tímto optickým přístrojem neřívejte přímo do slunce nebo do jeho okolí! Dbejte na to obzvláště tehdy, když přístroj používají děti! Hrozí NEBEZPEČÍ OSLEPNUTÍ! Obalový materiál (plastikové sáčky, gumové pásky atd.) chraňte před dětmi!

(RU) ВНИМАНИЕ!

Никогда не смотрите на Солнце в телескоп или невооруженным взглядом! Это может вызвать необратимые повреждения зрения и привести к СЛЕПОТЕ! Упаковочные материалы следует держать в местах, недоступных для детей.

(DE) Gebrauchsanleitung	6
(GB) Instruction Manual	11
(FR) Mode d'emploi	16
(IT) Istruzioni per l'uso	22
(ES) Instrucciones de uso	28
(PT) Instruções de utilização	33
(NL) Gebruiksaanwijzing	38
(FI) Käyttöohje	43
(NO) Instruksjonshåndbok	48
(DK) Instruktionsbog	53
(GR) Οδηγίες χρήσης	58
(PL) Instrukcja Obsługi	64
(CZ) Návod k použití	69
(RU) Руководство пользователя	74

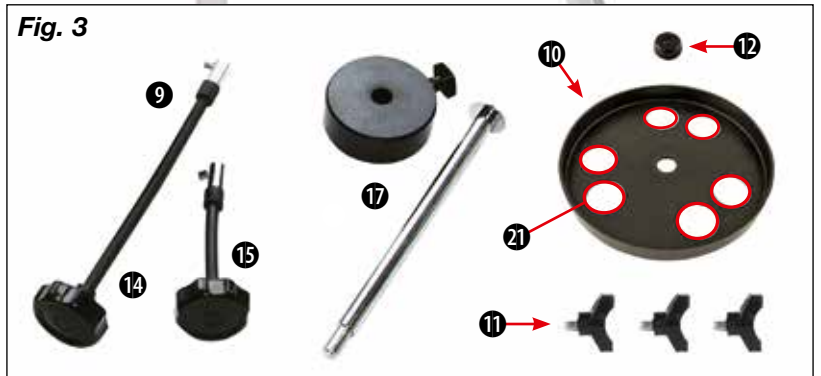
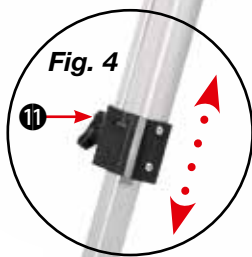
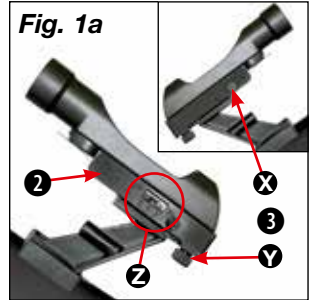
Downloads:

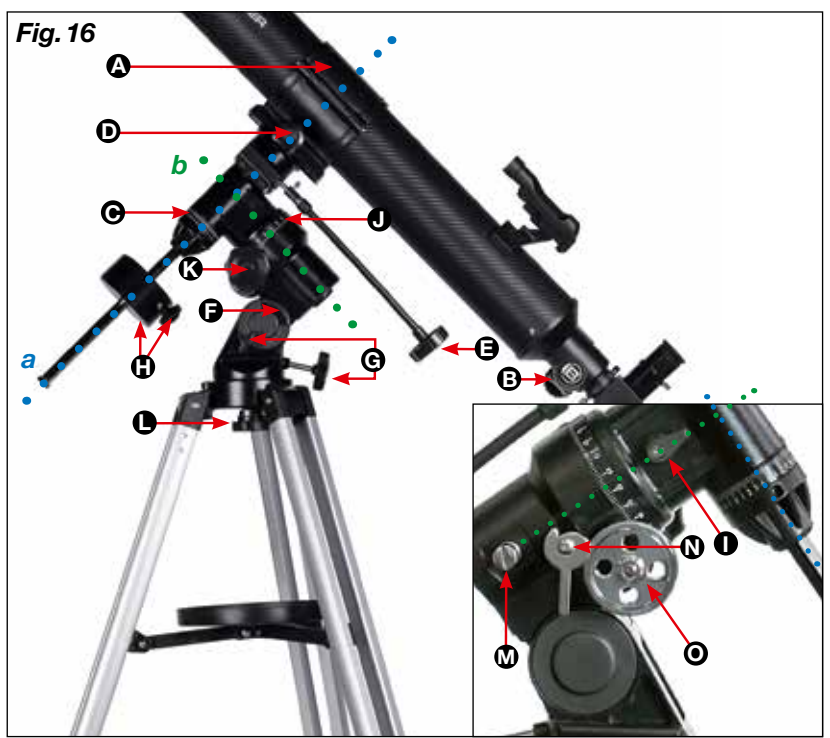
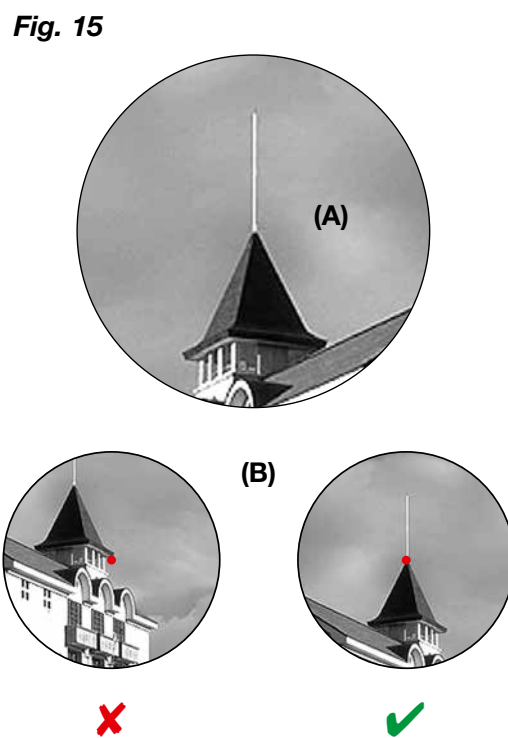
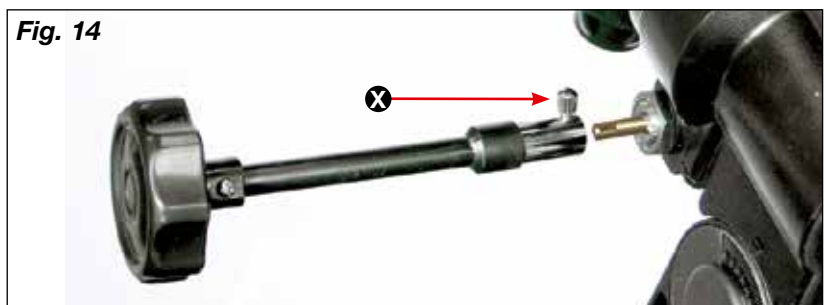
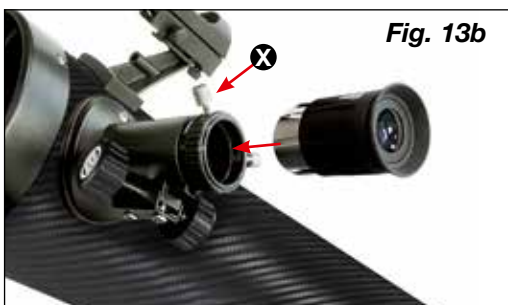
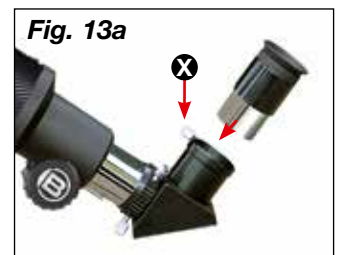
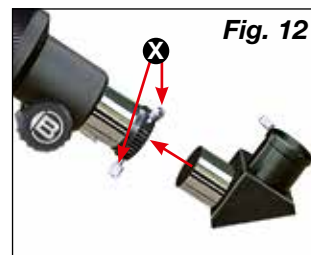
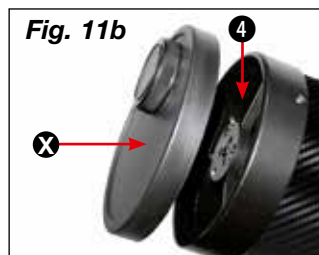
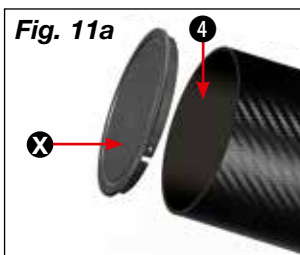
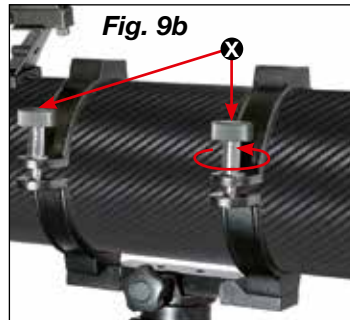
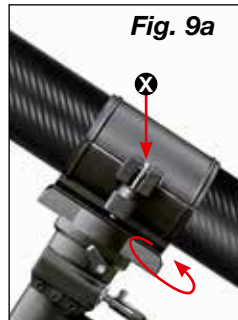
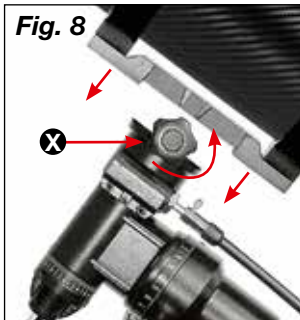
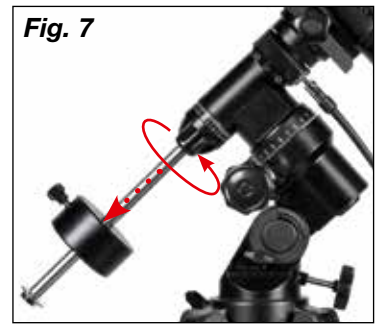
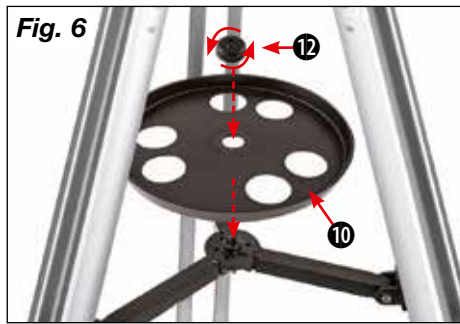
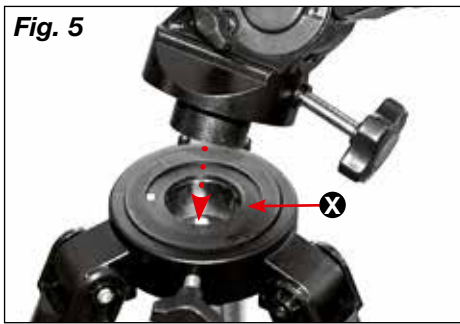
- Astronomy software
- Moon map
- Instruction Manual

<http://www.bresser.de/download/EQ>



Fig. 1





Allgemeine Informationen

Zu dieser Anleitung

Lesen Sie bitte aufmerksam die Sicherheitshinweise in dieser Anleitung. Verwenden Sie dieses Produkt nur wie in der Anleitung beschrieben, um Schäden am Gerät oder Verletzungen zu vermeiden. Bewahren Sie die Bedienungsanleitung auf, damit Sie sich jederzeit über alle Bedienungsfunktionen neu informieren können.



GEFAHR!

Dieses Zeichen steht vor jedem Textabschnitt, der auf Gefahren hinweist, die bei unsachgemäßer Anwendung zu schweren Verletzungen oder sogar zum Tode führen.



ACHTUNG!

Dieses Zeichen steht vor jedem Textabschnitt, der auf Sach- oder Umweltschädigungen bei unsachgemäßer Anwendung hinweist.

Verwendungszweck

Dieses Produkt dient ausschließlich der privaten Nutzung. Es wurde entwickelt zur vergrößerten Darstellung von Naturbeobachtungen.

Allgemeine Warnhinweise



ERBLINDUNGSGEFAHR!

Schauen Sie mit diesem Gerät niemals direkt in die Sonne oder in die Nähe der Sonne. Es besteht ERBLINDUNGSGEFAHR!



ERSTICKUNGSGEFAHR!!

Kinder dürfen das Gerät nur unter Aufsicht benutzen. Verpackungsmaterialien (Plastiktüten, Gummibänder, etc.) von Kindern fernhalten! Es besteht ERSTICKUNGSGEFAHR!!



BRANDGEFAHR!

Setzen Sie das Gerät – speziell die Linsen – keiner direkten Sonneneinstrahlung aus! Durch die Lichtbündelung können Brände verursacht werden.



ACHTUNG!

Bauen Sie das Gerät nicht auseinander! Wenden Sie sich im Falle eines Defekts an Ihren Fachhändler. Er nimmt mit dem Service-Center Kontakt auf und kann das Gerät ggf. zwecks Reparatur einschicken.

Setzen Sie das Gerät keinen hohen Temperaturen aus.



SCHUTZ der Privatsphäre!

Das Gerät ist für den Privatgebrauch gedacht. Achten Sie die Privatsphäre Ihrer Mitmenschen – schauen Sie mit diesem Gerät zum Beispiel nicht in Wohnungen!

Zubehör kann je nach Modell variieren.

Alle Teile (Abb. 1-3)

- ① Teleskop-Tubus
- ② LED-Sucher
- ③ Justierschrauben
- ④ Tubusöffnung
- ⑤ Objektiv
- ⑥ Okular-Stutzen
- ⑦ Scharfeinstellung am Fokusrad / Fokussierknopf (Maksutov)
- ⑧ Tubus-Schelle
- ⑨ Montierung
- ⑩ Zubehör-Ablage
- ⑪ Feststellschrauben (Stativ)
- ⑫ Befestigungsschraube für Zubehör-Ablage (mittig)
- ⑬ Stativbeine
- ⑭ Biegsame Welle für die Deklinations-Einstellung
- ⑮ Biegsame Welle für die Rektaszensions-Einstellung
- ⑯ Stativspinne
- ⑰ Gewicht + Stange
- ⑱ Okulare
- ⑲ Zenitspiegel
- ⑳ Barlow-Linse
- ㉑ Halterungen (Zubehör-Ablage)
- ㉒ Smartphone-Halterung



TIPP!

Die Rektaszensionsachse (Abb.16 grüne Linie) wird auch Stundenachse genannt. Die Deklinationsachse (Abb.16 blaue Linie) wird auch Elevationsachse genannt.

Teile (Abb. 16): Montierung

- A** Tubus-Schelle
- B** Scharfeinstellung am Fokusrad
- C** Skala der Deklinations-Achse
- D** Fixierschraube der Deklinations-Achse
- E** Feineinstellung der Deklinations-Achse
- F** Skala der Breitengrad-Einstellung
- G** Fixier- und Einstellschraube der Breitengrad-Einstellung
- H** Kontergewicht mit Feststellschraube
- I** Fixierschraube der Rektaszensions-Achse
- J** Skala der Rektaszensions-Achse
- K** Feineinstellung der Rektaszensions-Achse
- L** Feststellschraube für horizontale Ausrichtung
- M** Halterung für optionalen Nachführmotor
- N** Kupplung zum Auskuppeln des Motors
- O** Übersetzungszahnrad für Nachführmotor

Teil I – Der Aufbau

1. Allgemeines/Standort

Diese Anleitung beschreibt den Aufbau und die Handhabung von Refraktoren (Linsenteleskope), Reflektoren (Spiegelteleskope) und Maksutovs (Spiegel-Linsen Teleskope) mit einer äquatorialen Montierung (auch „Deutsche Montierung“). Teile der Anleitung beinhalten daher unterschiedliche Anweisungen für die verschiedenen Teleskop-Modelle.

Bevor Sie mit dem Aufbau beginnen, wählen Sie einen geeigneten Standort für Ihr Teleskop. Es wird Ihnen helfen, wenn Sie dieses Gerät an einem Ort aufbauen, an dem Sie gute Sicht auf den Himmel, einen stabilen Untergrund und genügend Platz haben.

Nehmen Sie zuerst alle Teile aus der Verpackung. Überprüfen Sie anhand des Schaubildes, ob alle Teile vorhanden sind.



HINWEIS!

Wichtig: Ziehen Sie alle Schrauben nur „handfest“ an und vermeiden Sie so „Überdrehen“ der Schrauben.

2. Stativ

Die Stativbeine sind vormontiert und bereits mit dem Stativkopf (Abb. 5, X) und der Stativspinne (Abb. 1, 16) verbunden. Nehmen Sie das Dreibeinstativ aus der Verpackung und stellen Sie es senkrecht mit den Stativfüßen nach unten. Nehmen Sie nun zwei der Stativbeine und ziehen Sie diese Stativbeine vorsichtig bis zur vollständig geöffneten Position auseinander. Das gesamte Stativgewicht lastet dabei auf einem Bein. Anschließend das Stativ gerade aufstellen.

Ziehen Sie nun einzeln jedes Stativbein auf die gewünschte Länge heraus (Siehe Abb. 4) und drehen Sie nun je eine Klemmschraube (Abb. 4, 11) (insges. 3 Stück) handfest an. Überdrehen Sie die Schrauben dabei nicht! Mit den Klemmschrauben werden die inneren Stativbeinsegmente in der gewünschten Höhe festgestellt.



TIPP!

Eine kleine Wasserwaage auf der Zubehörablage kann Ihnen bei der waagerechten Aufstellung Ihres Stativs helfen.

3. Montierung

Als nächstes wird die Montierung (Abb. 1, 9) auf dem Stativkopf (Abb. 5, X) befestigt. Dazu stecken Sie die Montierung oben in den Stativkopf und drehen die Rändelschraube von unten Handfest.

Die Montierung (Abb. 1, 9) wird zusammengesetzt, indem Sie das Gewicht auf die Gewichtsstange (Abb. 7, X) schieben und diese von unten in das Gewinde der Montierung fest eindrehen.

Die Montierung wird vervollständigt, indem Sie die Tubus-Schelle (Abb. 1+3, 8) auf die Montierung setzen und mit der Schraube (Abb. 8, X) befestigen.

Maksutov Optiken besitzen keine Tubus-Schelle. Die Schiene wird direkt auf die Montierung gesetzt.

4. Ablage montieren

Schrauben Sie zuerst die Befestigungsschraube für die Zubehör-Ablage (12) vollständig ab. Legen Sie nun die Zubehör-Ablage (10) wie in Abb. 6 zu sehen auf. Ziehen Sie jetzt die Befestigungsschraube (12) handfest an um die Zubehör-Ablage (10) zu fixieren.

5. Tubus

5.1 Zur Montage des Teleskoptubus (Abb. 1, 1) lösen Sie die Schraube der Tubusschelle (Abb. 9, X) und klappen die Schelle auf.

5.2 Nun legen Sie den Tubus mittig in die Halterung und klappen die Schelle wieder zu. Verschieben Sie die Halterung, indem Sie die vorher gelöste Schraube handfest andrehen.

Hinweis: Je nach Modell kann die Tubus-Schelle auch mit zwei Schrauben (Abb. 9b) ausgestattet sein. Die Montage des Tubus erfolgt aber prinzipiell genau wie oben beschrieben.

6. Einsetzen des Okulars

6.1. bei Linsenteleskopen (Refraktoren)

Ihrem Teleskop liegen in der Grundausstattung drei Okulare (Abb. 2, 18) und ein Zenitspiegel (Abb. 2, 19) bei. Mit den Okularen bestimmen Sie die jeweilige Vergrößerung Ihres Teleskopes.

Bevor Sie die Okulare und den Zenitspiegel einsetzen, entfernen Sie die Staubschutzkappe aus dem Okularstutzen. (Abb. 1, 6) Lockern Sie die Klemmschraube (Abb. 12, X) am Okularstutzen und stecken Sie zuerst den Zenitspiegel hinein.

Ziehen Sie die Klemmschraube (Abb. 12, X) danach wieder an. Anschließend befestigen Sie, auf die gleiche Weise, durch Öffnen und Schließen der Klemmschraube (Abb. 13a, X) das Okular 20mm im Zenitspiegel.

Achten Sie darauf, dass der Okulareinblick senkrecht nach oben zeigt. Das erleichtert den bequemen Einblick. Andernfalls lösen Sie die Klemmschraube (Abb. 12, X) am Okularstutzen und drehen den Zenitspiegel in diese Position.

6.2. bei Spiegelteleskopen (Reflektoren)

Lockern Sie bitte die Klemmschrauben am Okularstutzen (Abb. 1,6). Entnehmen Sie das mitgelieferte Okular (Abb. 2,18) mit der größten Brennweite 20mm und setzen Sie dieses direkt in den Okularstutzen ein. Ziehen Sie die Klemmschrauben (Abb. 3b, X) handfest an. Entfernen Sie die Staubschutzkappe von der Tubusöffnung.



ERBLINDUNGSGEFAHR!

Schauen Sie mit diesem Gerät niemals direkt in die Sonne oder in die Nähe der Sonne. Es besteht ERBLINDUNGSGEFAHR!

7. Montage des LED-Suchers

Hinweis: Der LED-Sucher verfügt über eine Batterie, die im Auslieferungszustand mit einer Kunststoffolie gegen Entladung gesichert ist. Diese muss vor dem ersten Einschalten entfernt werden (Abb.1d).

Sucher-Montage –

LED Sucher mit Quick-Einschub

Der LED-Sucher (Abb. 1b, 2) und dessen Halterung bilden eine Einheit. Schieben Sie den Fuß des LED-Suchers vollständig in die entsprechende Basis am Teleskop-Tubus (Abb. 10, X). Die Sucher-Halterung rastet ein.

Wichtig: Achten Sie darauf, dass das Objektiv des LED-Suchers in Richtung der Tubusöffnung (Abb. 1, 4) zeigt.

8. Ausrichtung des Suchers

Der LED-Sucher muss vor dem Einsatz justiert werden. Das heißt, der LED-Sucher und der Teleskop-Tubus müssen parallel ausgerichtet werden.

Stecken Sie das Okular mit der größten Brennweite in den Zenitspiegel (Abb. 13a, nur bei Linsenteleskopen) bzw. direkt in den Okularstutzen (Abb. 13b, nur bei Spiegelteleskopen). Visieren Sie mit dem Teleskop ein markantes Objekt in ca. 300 Entfernung (z.B. Hausgiebel, Kirchturmspitze, usw.) an, bis es mittig im Sichtbereich erscheint (Abb. 15, A).

Schalten Sie nun zunächst den LED-Sucher (Fig.1, 2) am Ein/Aus-Schalter (Abb. 1b, Z) ein. Wählen Sie Stufe „2“ für den Betrieb bei Tag oder Stufe „1“ für Nachtbetrieb. Blicken Sie durch den LED-Sucher und richten Sie diesen durch Drehen der horizontalen (Abb. 1b, X) und vertikalen (Abb. 1b, Y) Justierschrauben so ein, dass Sie den roten Punkt in der Mitte des Bildes sehen (Abb. 15, C). LED-Sucher und Teleskop sind nun aufeinander abgestimmt.

Wichtig: Das Bild im Teleskop steht auf dem Kopf, sofern Sie keine entsprechenden Zubehörteile zur Bildumkehrung (z.B. Zenit-Prisma) benutzen.

9. Schutzkappen

Um das Innere Ihres Teleskopes vor Staub und Schmutz zu bewahren, ist die Tubusöffnung durch eine Staubschutzkappe (Abb. 11, X) geschützt. Ebenso befindet sich eine Staubschutzkappe auf dem Okularstutzen (Abb. 1, 6).

Nehmen Sie zur Beobachtung die Kappen von den Öffnungen.

10. Biegsame Wellen

Um die exakte Feineinstellung der Deklinations- und Rektaszensionsachse zu erleichtern, werden die biegsamen Wellen an die dafür vorgesehenen Halterungen der beiden Achsen gesetzt. (Abb. 14, X)

Die lange biegsame Welle (Abb. 1, 14) wird parallel zum Teleskoptubus montiert. Die Befestigung erfolgt mit einer

Klemmschraube an der vorgesehenen Einkerbung der Achse. Die kurze biegsame Welle (Abb. 1, 15) wird seitlich montiert. Die Befestigung erfolgt mit einer Klemmschraube an der vorgesehenen Einkerbung der Achse.

Ihr Teleskop ist nun einsatzbereit.

TEIL II – Die Handhabung

1. Montierung

Die nachfolgenden Informationen sind äußerst wichtig für die Positionier- und Nachführgenauigkeit Ihres Teleskops während einer Beobachtungsnacht.

Ihr Teleskop hat eine so genannte „parallaktische Montierung“ (auch äquatoriale Montierung). Diese zeichnet sich durch zwei senkrecht zueinander drehbare Achsen aus (Abb. 16, a+b)

Die so genannte Rektaszensionsachse (auch RA- oder Stundenachse) (Abb. 16, b) muss dabei parallel zur Polachse der Erde (Abb. 26, c) ausgerichtet sein. Die korrekte Einstellung der Polhöhe erfahren Sie unter Teil II – 4. (Handhabung – Einstellung).

Mit Hilfe der Deklinationsachse (auch DEC- oder Elevationsachse) (Abb. 16, a) stellen Sie die Höhe eines Himmelsobjekts in Bezug auf den Himmelsäquator (Abb. 26, d) ein. Hierzu entnehmen Sie die Deklinationskoordinate eines Himmelsobjekts aus einer Sternkarte oder entdecken die Objekte selbst.

Mit der manuellen Betätigung der Rektaszensionsachse über die biegsame Welle (Abb. 1, 15) gleichen Sie fortwährend die Erddrehung in entgegengesetzter Richtung aus. So bleibt Ihr ausgewähltes (= positioniertes) Objekt stets im Gesichtsfeld des Okulars.

Da die Rektaszensionsachse so ständig kontrolliert über die biegsamen Wellen bewegt werden muss, wäre auch eine elektrische Nachführung sinnvoll (Vorrichtung vorhanden – sh. Teile: Montierung).

2. Aufstellung

Ein dunkler Standort ist für viele Beobachtungen sehr wichtig, da störende Lichter (Lampen, Laternen) die Detailschärfe des Teleskop-Bildes erheblich beeinträchtigen können.

Wenn Sie von einem hellen Raum nachts ins Freie gehen müssen sich Ihre Augen erst an die Dunkelheit gewöhnen. Nach ca. 20 Minuten können Sie dann mit der Astro-Beobachtung beginnen.

Beobachten Sie nicht aus geschlossenen Räumen und stellen Sie Ihr Teleskop mit dem Zubehör ca. 30 Min. vor Beginn der Beobachtung an seinen Standort, um einen Temperatenausgleich im Tubus zu gewährleisten.

Desweiteren sollten Sie darauf achten, dass dieses Teleskop auf einem ebenen, stabilen Untergrund steht.

3. Balance:

Ihr Teleskop muss vor der Beobachtung ausbalanciert werden. Das heißt, die Deklinationsachse und die Rektaszensionsachse werden für einen leichtgängigen und exakten Betrieb eingestellt. Die Rektaszensionsachse wird ausbalanciert, indem Sie die Fixierschraube (Abb. 16, I) lösen und die Gewichtsstange in eine waagerechte Position kippen. Verschieben Sie nun das Kontergewicht (Abb. 16, H) auf der Stange, bis der Tubus und das Gegengewicht in dieser waagerechten Position verbleiben. Drehen Sie die Fixierschraube (Abb. 16, I) der Rektaszensionsachse wieder an. Die Deklinationsachse wird ausbalanciert, indem Sie die Fixierschraube (Abb. 16, D) der Deklinationsachse lösen. Danach lösen Sie die Schrauben der Tubushalterung (Abb. 16, A) und verschieben den Tubus so, bis auch er in einer waagerechten Position verbleibt. Vergessen Sie nicht, die Schrauben der Tubushalterung und die Fixierschraube der Deklinationsachse wieder anzuziehen.

4. Einstellung:

Stellen Sie die Breitengradachse (Abb. 16, F) (Polhöhe) ein, indem Sie die Fixierschraube (Abb. 18, X) lösen und die Polhöhe mit der Einstellschraube (Abb. 18, Y) entsprechend einstellen.

Die Zahl auf der Sie die Achse einstellen, richtet sich nach dem Breitengrad Ihres Standortes (z.B. München 48°, Hamburg 53°).

Vergessen Sie nicht, die Fixierschraube wieder anzudrehen. Anschließend stellen Sie die Deklinationsachse (Abb. 16, C), durch Lösen und Festziehen der Fixierschraube (Abb. 16, D) auf 90° ein. Der Teleskop-Tubus ist nun parallel zur Erdachse ausgerichtet. Dies nennt man polarische Ausrichtung.



TIPP!

Den Breitengrad Ihres genauen Beobachtungsstandortes finden Sie in einem Atlas immer am rechten oder linken Rand einer Landkarte. Informationen erhalten Sie außerdem bei Ihrer Stadtverwaltung, Katasteramt oder auch im Internet: z.B. unter www.heavens-above.com. Dort können Sie unter „Anonymous user > Select“ Ihr Land auswählen; die Daten werden dann angezeigt.

5. Polare Ausrichtung

Richten Sie das Teleskop mit der Tubusöffnung nach vorn in Richtung Norden aus. Hierzu lösen Sie die Feststellschraube (Abb. 19). Nun können Sie den Teleskoptubus drehen und exakt nach Norden ausrichten. Nehmen Sie gegebenenfalls einen Kompass zur Hilfe. Danach wird die Feststellschraube wieder fixiert.

Überprüfen Sie, ob Ihr Teleskop so aufgestellt ist wie in Abb. 28 zu sehen. Das Gegengewicht (Abb. 28, X) zeigt zum Boden und bildet so zusammen mit dem Tubus eine senkrechte Achse.

In dieser Position sehen Sie durch den Sucher die Polarregion mit dem Polarstern. Der Polarstern ist das hellste Objekt in dieser Region. (Abb. 27)

Dieser sollte dann auch in der Gesichtsfeldmitte des Okulars (f=20 mm) zu sehen sein. Die polare Ausrichtung ist erreicht. Diese Aufstellung erfordert etwas Geduld, belohnt Sie jedoch bei der Suche mit Himmelskoordinaten mit einer guten Positioniermöglichkeit.

In dieser polaren Ausrichtung sollten die Teilkreise (Skalen) von Deklinationsachse (Abb. 29) auf „9“ (= 90°) und Rektaszensionsachse (Abb. 30) auf „0“ (= 0 Stunden) stehen. Gegebenenfalls müssen Sie beide Skalen vorsichtig auf die entsprechenden Werte drehen (jeweils an den Pfeilen ausgerichtet).

So eingestellt können Sie das Auffinden von Himmelsobjekten mit Hilfe der Teilkreise (Skalen) nutzen (siehe auch 3.1. Mögliche Beobachtungsobjekte).

6. Sucher

Ihr Teleskop ist nun grob ausgerichtet und eingestellt.

Um eine bequeme Beobachtungsposition zu erreichen, lösen Sie vorsichtig die Schrauben der Tubushalterung (Abb. 9, X), so dass Sie den Teleskoptubus drehen können. Bringen Sie das Okular und den LED-Sucher in eine Position, aus der Sie bequem beobachten können.

Die Feinausrichtung erfolgt mit Hilfe des Sucherfernrohres. Blicken Sie durch den Sucher und versuchen Sie den Polarstern (Abb. 27) mit dem Leuchtpunkt zur Deckung zu bringen (Abb. 15). Bei der exakten Einstellung wird Ihnen die Welle (Abb. 16, K) der Stundenachse (Abb. 16, b), sowie die Welle (Abb. 16, E) der Deklinationsachse (Abb. 16, a) behilflich sein.

7. Beobachtung

Nachdem Sie den Polarstern im LED-Sucher eingestellt haben, werden Sie den Polarstern im Teleskop erkennen können, wenn Sie nun durch das Okular blicken.

Gegebenenfalls können Sie nun mit Hilfe der biegsamen Wellen den Stern genauer ausrichten, sowie die Einstellung der Bildschärfe über die Scharfeinstellung am Fokusrad (7) vornehmen.

Desweiteren können Sie jetzt durch einen Okular-Wechsel (kleinere Brennweite) eine höhere Vergrößerung einstellen. Bitte beachten Sie, dass die Vergrößerung der Sterne kaum wahrzunehmen ist.

**TIPP!**

Okulare sind dem Auge zugewandte Linsensysteme. Mit dem Okular wird das im Brennpunkt des Objektivs entstehende Bild aufgenommen, d.h. sichtbar gemacht und nochmals vergrößert. Man benötigt Okulare mit verschiedenen Brennweiten, um verschiedene Vergrößerungen zu erreichen. Beginnen Sie jede Beobachtung mit einem Okular mit niedriger Vergrößerung (= höhere Brennweite von 20mm).

8. Sternensuche

Anfangs fällt Ihnen die Orientierung am Sternenhimmel sicherlich schwer, da Sterne und Sternbilder immer in Bewegung sind und je nach Jahreszeit, Datum und Uhrzeit ihre Position am Himmel verändern.

Die Ausnahme bildet der Polarstern. Durch ihn verläuft die verlängert gedachte Polachse der Erde. Er ist ein Fixstern und Ausgangspunkt aller Sternenkarten. Auf der Zeichnung sehen Sie einige bekannte Sternbilder und Sternanordnungen, die das ganze Jahr über sichtbar sind. Die Anordnung der Gestirne ist allerdings abhängig von Datum und Uhrzeit.

Wenn Sie Ihr Teleskop auf einen dieser Sterne ausgerichtet haben, werden Sie feststellen, dass er nach kurzer Zeit aus dem Gesichtsfeld Ihres Okulars verschwunden ist. Um diesen Effekt auszugleichen, betätigen Sie die biegsame Welle (Abb. 16, K) der Rektaszensionsachse und Ihr Teleskop wird der scheinbaren Flugbahn dieses Sternes folgen.

9. Teilkreise

Sterne und andere Himmelskörper werden am Himmel durch Koordinaten lokalisiert. Der Platz eines Sternes im Universum wird durch die Rektaszension und die Deklination bestimmt. Deklination (Abb. 23, C) ist der Abstand eines Gestirns vom Himmelsäquator (Abb. 26, d), gemessen in Winkelgraden. Bei Sternen nördlich des Himmelsäquators wird die Gradzahl positiv. Befindet sich der Stern südlich des Äquators wird die Gradzahl mit einem Minuszeichen versehen.

Rektaszension (Abb. 23, J) ist ein auf dem Himmelsäquator gemessener Abstand eines Sternes vom Frühlingspunkt. Der Frühlingspunkt ist der Schnittpunkt des Himmelsäquators mit der scheinbaren Sonnenbahn (die s.g. Ekliptik) (Abb. 26, e). Dies geschieht im Frühjahr zur Tag- / Nachtgleiche (Ende März). Der Wert wird, der täglichen Himmelsumdrehung entgegen, im Zeitmaß von 0 bis 24 Uhr gezählt.

Nähere Informationen finden Sie in Sternenkarten oder entsprechender Fachliteratur.

10. Zubehör

Ihrem Teleskop liegen in der Grundausrüstung mehrere Zubehörteile (Abb. 2) bei. Je nach Modell können dies

10.1. Okulare:

Durch Auswechseln der Okulare bestimmen Sie die jeweilige Vergrößerung Ihres Teleskopes.

Formel zur Berechnung der Vergrößerung:

Brennweite (Teleskop) ÷ Brennweite (Okular) = Vergrößerung

Beispiele:

Teleskop-Brennweite	Okular-Brennweite	Vergrößerung	Vergrößerung mit 3x Barlow-Linse
700 mm	20 mm	35X	105X
700 mm	4 mm	175X	525X

10.2. Zenitspiegel (nur Refraktor):

Der Zenitspiegel (Abb. 2, 19) bewirkt eine Bildumkehrung (spiegelverkehrt) und wird deshalb nur zur Himmelsbeobachtung eingesetzt.

10.3. Barlow Linse:

Mit einer 3x Barlow-Linse erreichen Sie eine zusätzliche Steigerung der Vergrößerung um das 3fache.

10.3.1 Montage und Handhabung bei Linsenteleskopen

Wenn Sie ein Linsenteleskop verwenden, sollte die Barlow-Linse ausschließlich in den Zenitspiegel (Abb. 13a, X) eingesetzt werden. Entfernen Sie also das Okular aus dem Zenitspiegel und ersetzen Sie es durch die Barlowlinse. Anschließend setzen Sie zunächst das Okular mit der größten Brennweite ein und ziehen Sie die Klemmschraube zur Fixierung handfest an (Abb. 24)

10.3.2 Montage und Handhabung bei Spiegelteleskopen/ Maksutovs

Wenn Sie ein Spiegelteleskop verwenden, lösen Sie bitte die Klemmschraube am Okularstutzen (Abb. 13b, X) und entfernen Sie das Okular aus dem Okularstutzen. Setzen Sie dann die Barlow-Linse gerade in den Okularstutzen ein und ziehen Sie die Klemmschraube wieder handfest an. Anschließend setzen Sie zunächst das Okular mit der größten Brennweite in die Barlow-Linse ein und fixieren Sie es mit der Klemmschraube (Abb. 24).

10.4 Smartphone-Halterung

Setzen Sie das Okular in die Smartphone-Halterung ein und ziehen Sie die Schraube (Abb. 25, X) an der Halterung fest an. Anschließend setzen Sie die Smartphone-Halterung mit dem Okular in den Okular-Stutzen (6) oder den Zenitspiegel (19) (Linsenteleskope) ein und ziehen Sie nun die Klemmschrauben (Abb. 25, Y) am Stutzen oder Zenitspiegel handfest an. Starten Sie nun die Kamera-App von Ihrem Smartphone. Drücken Sie nun Ihr Smartphone auf die Halteplatte und stellen Sie sicher, dass es richtig fest sitzt. Die Kamera muss genau über dem Okular aufliegen. Zentrieren Sie das Smartphone genau mittig über dem Okular, sodass das Bild genau zentriert auf Ihrem Display zu sehen ist. Eventuell ist es nötig, durch die Zoomfunktion das Bild Display füllend auf Ihrem Smartphone darzustellen. Die Saugnäpfe müssen trocken, sauber und frei von allen Arten von Staub und Schmutz sein. Wir übernehmen keine Verantwortung für fallengelassene und gebrochene Smartphones aufgrund falscher Bedienung.

11. Abbau:

Nach einer hoffentlich interessanten und erfolgreichen Beobachtung empfiehlt es sich, das gesamte Teleskop in einem trockenen und gut gelüfteten Raum zu lagern. Bei einigen Teleskopmodellen können Sie die Montierung und das Stativ durch einfaches Auseinanderschrauben trennen. Hierbei bleiben Ihre Einstellungen an der Montierung erhalten. Vergessen Sie nicht, die Staubschutzkappen auf die Tubus-Öffnung und auf den Okular-Stutzen zu stecken. Auch sollten Sie alle Okulare und optischen Zubehörteile in ihre entsprechenden Behälter verstauen.

**TIPP!**

Für die astronomische Beobachtung eignet sich die Umkehrlinse nicht. Arbeiten Sie hier nur mit dem Zenitspiegel und einem Okular. Für Erd- und Naturbeobachtungen können Sie die Umkehrlinse mit einem Okular verwenden.

**HINWEISE zur Reinigung**

Reinigen Sie die Linsen (Okulare und/oder Objektive) nur mit einem weichen und fusselreifen Tuch (z. B. Microfaser). Das Tuch nicht zu stark aufdrücken, um ein Verkratzen der Linsen zu vermeiden.

Zur Entfernung stärkerer Schmutzreste befeuchten Sie das Putztuch mit einer Brillen-Reinigungsflüssigkeit und wischen damit die Linsen mit wenig Druck ab.

Schützen Sie das Gerät vor Staub und Feuchtigkeit! Lassen Sie es nach der Benutzung – speziell bei hoher Luftfeuchtigkeit – bei Zimmertemperatur einige Zeit akklimatisieren, so dass die Restfeuchtigkeit abgebaut werden kann.

TEIL III – Anhang

1. Mögliche Beobachtungsobjekte

Nachfolgend haben wir für Sie einige sehr interessante Himmelskörper und Sternenhaufen ausgesucht und erklärt. Auf den zugehörigen Abbildungen am Ende der Anleitung können Sie sehen, wie Sie die Objekte durch Ihr Teleskop mit den mitgelieferten Okularen bei guten Sichtverhältnissen sehen werden:

Mond (Abb. 31)

Der Mond ist der einzige natürliche Satellit der Erde
Umlaufbahn: ca. 384.400 km von der Erde entfernt
Durchmesser: 3.476 km
Entfernung: 384.401 km

Der Mond ist seit prähistorischer Zeit bekannt. Er ist nach der Sonne das zweithellste Objekt am Himmel. Da der Mond einmal im Monat um die Erde kreist, verändert sich ständig der Winkel zwischen der Erde, dem Mond und der Sonne; man sieht das an den Zyklen der Mondphasen. Die Zeit zwischen zwei aufeinander folgenden Neumondphasen beträgt etwa 29,5 Tage (709 Stunden).

Sternbild ORION / M42 (Abb. 32)

Rektaszension: 05:32.9 (Stunden : Minuten)
Deklination: -05:25 (Grad : Minuten)
Entfernung: 1.500 Lichtjahre

Mit einer Entfernung von etwa 1600 Lichtjahren ist der Orion-Nebel (M42) der hellste diffuse Nebel am Himmel - mit dem bloßen Auge sichtbar, und ein lohnendes Objekt für Teleskope in allen Größen, vom kleinsten Feldstecher bis zu den größten erdgebundenen Observatorien und dem Hubble Space Telescope.

Es handelt sich um den Hauptteil einer weit größeren Wolke aus Wasserstoffgas und Staub, die sich mit über 10 Grad gut über die Hälfte des Sternbildes des Orions erstreckt. Die Ausdehnung dieser gewaltigen Wolke beträgt mehrere hundert Lichtjahre.

Sternbild LEIER / M57 (Abb. 33)

Rektaszension: 18:51.7 (Stunden : Minuten)
Deklination: +32:58 (Grad : Minuten)
Entfernung: 4.100 Lichtjahre

Der berühmte Ringnebel M57 im Sternbild Leier wird oft als der Prototyp eines planetarischen Nebels angesehen; er gehört zu den Prachtstücken des Sommerhimmels der Nordhalbkugel. Neuere Untersuchungen haben gezeigt, dass es sich aller Wahrscheinlichkeit nach um einen Ring (Torus) aus hell leuchtender Materie handelt, die den Zentralstern umgibt (nur mit größeren Teleskopen sichtbar), und nicht um eine kugel- oder ellipsoidförmige Gasstruktur. Würde man den Ringnebel von der Seitenebene betrachten, würde er dem Dumbbell Nebel M27 ähneln. Wir blicken bei diesem Objekt genau auf den Pol des Nebels.

Sternbild FÜCHSLEIN / M27 (Abb. 34)

Rektaszension: 19:59.6 (Stunden : Minuten)
Deklination: +22:43 (Grad : Minuten)
Entfernung: 1.250 Lichtjahre

Der Dumbbellnebel M27 oder Hantel-Nebel im Fuchstein war der erste planetarische Nebel, der überhaupt entdeckt worden ist. Am 12. Juli 1764 entdeckte Charles Messier diese neue und faszinierende Klasse von Objekten. Wir sehen dieses Objekt fast genau von seiner Äquatorialebene. Würde man den Dumbbellnebel von einem der Pole sehen, würde er wahrscheinlich die Form eines Ringes aufweisen und dem Anblick ähneln, den wir von dem Ringnebel M57 kennen. Dieses Objekt kann man bereits bei halbwegs guten Wetterbedingungen bei kleinen Vergrößerungen gut sehen.

2. Fehlerbeseitigung:

Fehler:	Hilfe:
Kein Bild	Staubschutzkappe von der Objektivöffnung entfernen.
Unschärfes Bild	Scharfeinstellung am Fokusrad/ Fokussierknopf vornehmen
Fokussierknopf (Maksutov)	Die Bauart Maksutov erfordert ggf. mehr als 20 Umdrehungen am Fokussierknopf um ein scharfes Bild zu erhalten.
Keine Scharfeinstellung möglich	Temperaturausgleich abwarten (ca. 30 Min.)
Schlechtes Bild	Beobachten Sie nie durch eine Glasscheibe
Beobachtungsobjekt im Sucher, aber nicht im Teleskop sichtbar	Sucher justieren (siehe 1.8.)
Schwergängige Nachführung der Achsen über Wellen	Teleskop und Gegengewicht ausbalancieren
Trotz Zenitspiegel "schiefes" Bild	Der Okularstutzen im Zenitspiegel muss senkrecht ausgerichtet werden



ENTSORGUNG

Entsorgen Sie die Verpackungsmaterialien sortenrein. Informationen zur ordnungsgemäßen Entsorgung erhalten Sie beim kommunalen Entsorgungsdienstleister oder Umweltamt.

Beachten Sie bitte bei der Entsorgung des Geräts die aktuellen gesetzlichen Bestimmungen. Informationen zur fachgerechten Entsorgung erhalten Sie bei den kommunalen Entsorgungsdienstleistern oder dem Umweltamt.

Downloads:

- **Astronomie Software**
- **Mondkarte**
- **Bedienungsanleitung**

<http://www.bresser.de/download/EQ>



GARANTIE & SERVICE

Die reguläre Garantiezeit beträgt 2 Jahre und beginnt am Tag des Kaufs. Um von einer verlängerten, freiwilligen Garantiezeit wie auf dem Geschenkkarton angegeben zu profitieren, ist eine Registrierung auf unserer Website erforderlich.

Die vollständigen Garantiebedingungen sowie Informationen zu Garantiezeitverlängerung und Serviceleistungen können Sie unter www.bresser.de/garantiebedingungen einsehen.

General Information

About this Instruction Manual

Please read the safety instructions in this manual carefully. To avoid damage to the unit and the risk of injury, only use this product as described in the manual. Keep the instruction manual handy so that you can easily look up information on all the functions.



DANGER!

You will find this symbol in front of every section of text which deals with the risk of severe injury or even death in the event of improper use.



ATTENTION!

You will find this symbol in front of every section of text which deals with the risk of damage to property or the environment.

Intended Use

This product is intended only for private use. It was developed for the magnified display of things in nature.

General Warning



RISK OF BLINDNESS!

Never use this device to look directly at the sun or in the direct proximity of the sun. There is a RISK OF BLINDNESS!



RISK OF CHOKING!

Children should only use the device under adult supervision. Keep packaging material (plastic bags, rubber bands, etc.) out of the reach of children! There is a RISK OF CHOKING!



FIRE RISK!

Do not place the device — in particular the lenses — in direct sunlight. The concentration of light could cause fire.



ATTENTION!

Do not disassemble the device. In the event of a defect, please contact your dealer. He will contact the Service Centre and can send the device in to be repaired, if necessary.

Do not expose the device to high temperatures.



Privacy PROTECTION!

This device is intended only for private use. Please heed the privacy of other people. Do not use the device to look into apartments, for example.

Accessories may vary depending on the model.

All parts (Fig. 1-3)

- ① Telescope tube
- ② LED Viewfinder scope
- ③ Adjusting screws
- ④ Barrel opening
- ⑤ Objective
- ⑥ Eyepiece connection
- ⑦ Focus wheel / Focus knob (Maksutov)
- ⑧ Tube rings
- ⑨ Mount
- ⑩ Accessory tray
- ⑪ Adjusting-screws (tripod)
- ⑫ Fastening screw for accessory tray (middle)
- ⑬ Tripod legs
- ⑭ Flexible shaft for declination adjustment
- ⑮ Flexible shaft for right ascension adjustment
- ⑯ Tripod spider
- ⑰ Weight + pole
- ⑱ Eyepieces
- ⑲ Diagonal mirror
- ⑳ Barlow lens
- ㉑ Holder (accessory tray)
- ㉒ Smartphone holder



NOTE!

The right ascension axis (green line, Fig. 16) is also called the axis of sidereal time on the meridian. The declination axis (blue line, Fig. 16) is also called the elevation axis.

Parts (Fig. 16): The Mount

- A** Main tube clamp
- B** Focus wheel
- C** Scale of the declination-axis
- D** Fixing screw of the declination-axis
- E** Fine-adjustment of the declination-axis
- F** Scale for setting degrees of latitude
- G** Latitude adjustment setting and adjusting screw
- H** Counterweight with fixing screw
- I** Right ascension axis setting screw
- J** Right ascension axis scale
- K** Right ascension axis fine adjustment
- L** Fixing screw for horizontal adjustment
- M** Holder for optional R.A. motor
- N** Clutch for R.A. motor
- O** Transmission gear for R.A. motor

Part I – Construction

1. General/Location:

These instructions detail the assembly and use of refracting and reflecting telescopes as well as Maksutovs with equatorial mountings (also called German mountings). Parts of these instructions hence contain differing instructions for the different telescope models.

Before you begin construction, you must choose a suitable location for your telescope.

It will help you, if you build this appliance in a place, where you have a clear view of the skies, a stable footing and sufficient space around you.

Remove all the parts from the packaging first. Check, using the diagram, whether all the parts are there.



IMPORTANT!

Only do the screws up finger tight and avoid over tightening them.

2. Tripod

The tripod legs are pre-installed and already connected to the tripod head (Fig. 5, X) and tripod spider (Fig. 1, 16). Remove the tripod from its packaging and place it upright with the feet at the base. Take two of the legs and carefully pull them apart until they are in the fully open position. The entire weight of the tripod rests on one leg during this procedure. Then set the tripod upright again.

Now extend each individual tripod leg to the desired length (see Fig. 4) and then tighten the clamping screw on each (Fig. 4, 11) (a total of 3) until they are all hand tight. Do not over-tighten them. The clamping screws serve to set the tripod leg interior segments to the desired height.



NOTE!

The right ascension axis (green line, Fig. 16) is also called the axis of sidereal time on the meridian. The declination axis (blue line, Fig. 16) is also called the elevation axis.

3. Mounting

Next the mounting (Fig. 1, 9) is fastened to the tripod head (Fig. 5, X). To do so insert the mounting from above in the tripod head and turn the knurled screw hand tight from below.

First prepare the mount (Fig. 1, 9), put the weight on the weight shaft pole (Fig. 7, X) and then screw it securely into the mount from below.

The tube ring (Fig. 1+3, 8) should now be placed on the mount and fixed with the screw (Fig. 8, X).

Maksutov optics have no tube-clamp. The rail is placed directly on the mount.

4. Accessory tray:

First unscrew the fastening screw for the accessory tray (12). Now insert the accessory tray (10) as seen in Fig. 6. Lastly screw the fastening screw (12) in the middle tightly, to secure the accessory tray (10).

5. Tube:

5.1 To mount the telescope tube (Fig. 1, 1) you undo the screw on the tube ring (Fig. 9, X) and open up the ring.

5.2 Now you place the tube in the centre of ring and close the ring up. Now secure the mounting by tightening the screw.

Note: The main tube clamp may have 2 screws depending on model (Fig. 9b). Mounting the main tube is in principle as given here.

6. Inserting the eyepiece

6.1. On refracting telescopes

Two eyepieces (Fig. 2, 18) and a star diagonal prism (Fig. 2, 19) are supplied as standard with this telescope.

With the eyepieces, you can decide which magnification you want for your telescope.

Before you insert the eyepiece and the star diagonal prism, you must remove the dust-protection-cap from the eyepiece connection tube (Fig. 1, 6).

Loosen the screw (Fig. 12, X) on the eyepiece connection tube and insert the star diagonal prism. Retighten the screw (Fig. 12, X) on the eyepiece connection tube.

Then open and close the clamping screw (Fig. 13a, X) to fasten the 20 mm eyepiece in the zenith mirror in the same way.

Make sure that the eyepiece is pointing vertically upwards. Otherwise loosen the screw (Fig. 12, X) on the eyepiece connection tube and rotate the star diagonal prism into the vertical position.

6.2. On reflecting telescopes

Please loosen the clamping screw on the eyepiece supports (Fig. 1, 6). Remove the eyepiece supplied (Fig. 2, 18) with the 20 mm maximum focal length and insert it directly in the eyepiece supports. Hand tighten the clamping screws (Fig. 3b, X). Remove the dust cap from the main tube end.



RISK OF BLINDNESS!

Never use this device to look directly at the sun or in the direct proximity of the sun. There is a RISK OF BLINDNESS!

7. Assembling the LED Viewfinder scope

Note: The LED Viewfinder has a battery safeguarded against discharge with plastic foil when shipped. This must be removed before first use (Fig.1d).

Viewfinder scope assembly -

LED Viewfinder scope with Quick Insert

The LED Viewfinder scope (Fig. 1a) and mounting constitute a single unit. Slide the foot of the LED Viewfinder scope completely into the appropriate base on the telescope main tube (Fig. 10, X). The Viewfinder scope mounting will snap in place.

Important. Make sure the LED Viewfinder scope lens points towards the main tube end (Fig. 1, 4).

8. Aligning the Viewfinder scope

The LED Viewfinder scope must be adjusted before use. This means that the LED Viewfinder scope and the telescope tube must be aligned in parallel.

Insert the eyepiece with the greatest focal length in the zenith mirror (Fig. 13a, refracting telescopes only) or directly in the eyepiece supports (Fig. 13b, reflecting telescopes only). Point the telescope at a significant object approximately 300 meters away (e.g. house gable, church tower top, etc.) and adjust until it appears in the centre of the field of vision (Fig. 15 A).

Then turn the LED Viewfinder scope (Fig. 1, 2) on using the On/Off switch (Fig. 1b, Z). Select setting „2“ in daylight, setting „1“ for nighttime.

Look through the LED Viewfinder scope and align it by turning the horizontal (Fig. 1b, X) and vertical (Fig. 1b, Y) adjustment screws until you see the red dot in the centre of the image (Fig. 15, C). Viewfinder scope and telescope are now adjusted to one another.

9. Protection-caps:

In order to protect the inside of your telescope from dust and filth, the tube opening is protected by a dust-protection-cap.

For observation remove the cap from the opening.

10. Flexible shafts

To ease precise adjustment of the declination and right ascension axes flexible shafts are installed in the holding devices of both axes provided for the purpose (Fig. 14, X).

The long flexible shaft is mounted parallel to the telescope barrel (Fig. 1, 14). It is secured in place with a clamping screw in the axis notch provided.

The short flexible shaft (1, 15) is mounted laterally. It too is secured in place with a clamping screw in the axis notch provided.

Your telescope is now ready for use.

Part II – Handling

1. Telescope mount:

The following points of information are important for positioning and tracking accuracy of your telescope during night time observation.

Your telescope has a so called equatorial mount. The main attribute of this mount is that it has two perpendicular axes which rotate to one another. (Fig 16, a+b).

The so-called right ascension axis (or RA or axis of sidereal time on the meridian) (Fig. 16, b) must be aligned parallel to the earth's polar axis (Fig. 26, c). The coordinates are found in e.g. celestial charts and programs.

Manually operate the right ascension axis via the flexible shaft (Fig. 1, 15) to constantly compensate for the earth's rotation by turning it in the opposite direction.

As this axis must thus constantly be moved in a controlled manner using the flexible shaft an electric tracking accessory would be sensible (the necessary equipment for this is already installed - sh. parts - assembly)

2. Setup:

A dark place is essential for observations because light of all kinds (e.g. street lamps) disturb the visible details of the sky. If you leave a bright room at night, your eyes need approximately 20 minutes to reach full night adaptation. After this time, your observations can be started.

Don't observe from enclosed areas and put your telescope in location, with the accessories, 30 mins before beginning observation, in order to guarantee a temperature balance.

You should also make sure that the telescope is placed on a stable and even ground.

3. Balance:

To avoid damages from sensitive parts of the mount, the two axes must now be balanced before observation.

I.e. the declination axis and the horary axis are correct, to make working of the telescope easy and precise.

The horary axis is balanced by loosening the fixing screws (Fig. 16 I) and tilting the weight pole into a horizontal position. Now adjust the counterweight (Fig. 16 H) on the pole, until the tube and the weight remain in this horizontal position. Retighten the fixing screw (Fig. 16 I) on the horary axis.

The declination axis is balanced by loosening the fixing screw (Fig. 16 D) on the declination axis. Then loosen the screws on the tube mounting (Fig. 16 A) and move the tube as long as it remains in a horizontal position. Don't forget to retighten the fixing screws again.

4. Adjustment:

To set the latitude axis (Fig. 16, F) (polar height) loosen the fixing screw (Fig. 18, X) and adjust the polar height using the adjusting screw (Fig. 18, Y).

The latitude scale has to be adjusted according the local latitude (e.g. Munich 48°, Hamburg 53°)

Don't forget to tighten the fixing screw afterwards. Now set the Declination axis (Fig. 16 C) to 90° by loosening and retightening the screw (Fig. 16 D). The telescope tube is now pointing to the celestial pole.



NOTE!

The latitude of your observation site can be found in maps or in the internet. A good source of information is www.heavens-above.com. After checking "anonymous user" > "select" you may choose your land and city.

5. Polar alignment

Align the telescope with the barrel opening at the front to north. To do this loosen the fastening screw (Fig. 19). You can then turn the barrel until it faces exactly northwards. If necessary, use a compass. Then tighten the fastening back up again.

Examine whether your telescope is mounted as shown in Fig. 28. The counterweight (Fig. 28 X) points to the floor and makes together with the tube a vertical axis.

In this position Polaris is visible in the viewfinder; it is the brightest star in the polar region (Fig. 27). If it is also be seen in the field of view of the 20 mm eyepiece, polar alignment is reached.

This alignment requires little patience but results in accurate pointing.

The declination scale should now be set to "9" (90°). After doing this, you can use the dec. and R.A. scale to find celestial objects (also see part II – 13).

Once adjusted as above you can utilise the celestial object search facility using the scales (see also 3.1. Feasible Observation Objects).

6. Viewfinder scope

Your telescope is now roughly aligned and set.

To arrive at a comfortable observation position carefully undo the main tube mounting screws (Fig. 9, X) until you can rotate the telescope main tube. Move eyepiece and LED Viewfinder scope until the position is comfortable for you.

Fine adjustment is done with the aid of the Viewfinder scope. Look through the LED Viewfinder and try to align it with the polar star (Fig. 27) with the help of the red dot (Fig. 15). In precisely adjusting your telescope you will find the shaft (Fig. 16, K) of the hour axis (Fig. 16, b) and that (Fig. 16, E) of the declination axis (Fig. 16, a) helpful.

7. Observation

Once you have set the polar star in your LED Viewfinder scope you will be able to view it through your telescope eyepiece.

If necessary, you can with help of the flexible handles align the star more exactly, just as you can adjust the definition by using the focussing wheel (7).

Furthermore, you can now, by changing the eyepiece, increase the magnification. Note that the magnification of the stars can hardly be seen.



NOTE!

Eyepieces enlarge the (not directly visible) picture of the telescope's prime focus. The less the eyepiece's focal lengths is, the stronger is the magnification. So various eyepieces are needed to reach different magnifications. Begin every observation with a low magnification (20mm eyepiece).

8. Find a star:

Initially it will be difficult for you to find your bearings in the firmament, since the stars and the constellations are always moving and according to season, date and time their position in the heavens will change. The pole star is the exception. It is a fixed star and the starting point for all star maps.

At the beginning, you should look at some well known constellations and star groups order that are visible the whole year over. The position of the heavenly bodies is however dependent on date and time.

If you have aligned your telescope accurately on one of these stars, you will find that it has vanished your visual field after a few minutes. To even out this effect, you must turn the flexible handle (Fig. 16 K) the horary axis and your telescope will follow the trajectory of this star.

9. Part circles:

Stars and other heavenly bodies are positioned in the heavens by coordinates. The place of a star is fixed in the universe by the rectascension (horary) and by the declination.

Declintion (Fig. 16 C) is the spacing of a heavenly body from the Heaven's equator, in angle degrees. To the north of the equator, the degree number is positive. If the star is to the south of the equator, the degree number is negative.

Rectascension (Fig. 16 M) a measured distance of a star from the heavens equator in sidereal (star) time. The vernal equinox is the point where the ecliptic meets the equator (Fig. 26 e) at the beginning of spring. The value of the daily heavenly revolutions is counted in the tempo of a 24 hour clock.

For more accurate information look at your star maps and corresponding compartment-literature (special-accessories).

10. Accessories

Your telescope is supplied with a number of accessories as standard (Fig. 2). Depending on model this may include the following.

10.1. Eyepieces

Change eyepieces to change your telescope's magnification.

Formula for calculating magnification:

Focal length of the telescope : focal length of the eyepiece = magnification

Beispiele:

Focal length telescope	Focal length eyepiece	Magnification	Magnification with 3x Barlow lens
700 mm	20 mm	35X	105X
700 mm	4 mm	175X	525X

10.2. Zenith mirror (refraction telescope only)

The zenith mirror reverses (Fig. 2,19) reverses the image (mirror image) and is therefore used only for celestial observation.

10.3. Barlow lens

A Barlow increases magnification three times over.

10.3.1 Assembling and using refracting telescopes

If you use a refracting telescope the Barlow lens should only be inserted in the zenith mirror (Fig. 13a, X). Remove the eyepiece from the zenith mirror and replace it with the Barlow lens. Then first insert the eyepiece with the greatest focal length and then hand tighten the clamping screw to affix it in place (Fig. 24).

10.3.2 Assembling and using reflecting telescopes/Maksutovs

If you use a reflecting telescope please undo the clamping screw on the eyepiece supports (Fig. 13b, X) and remove the eyepiece from those supports. Then insert the Barlow lens straight in the supports and hand tighten the clamping screw. Finally first insert the eyepiece with the greatest focal length in the Barlow lens and then fasten it in place with the clamping screw (Fig. 24).

10.4 Smartphone holder

Insert the eyepiece into the smartphone holder and tighten the screw (Fig. 25, X) to the bracket firmly. Then set the smartphone holder with the eyepiece into the eyepiece connection (6) or the diagonal mirror (19) (refractor telescopes) and tighten the clamping screws (Fig. 25, Y) by hand firmly. Now start your smartphone camera app and press your smartphone on the suction cups. Make sure that it is properly secured. The camera should rest just above the eyepiece. Place the smartphone exactly over the eyepiece, so that the image is exactly centered on your display. It may be necessary to use the zoom function to fill out the whole screen of your smartphone. The suction cups must be dry, clean and free from all kinds of dust and dirt. We assume no responsibility for dropped and broken smartphones due to incorrect handling.

11. Dismantling:

After a hopefully interesting and successful observation, it is recommended that you store the entire telescope in a dry, well aired area. On some telescopes the tripod and mount can easily be separated. The adjustments to the mount will remain intact. Don't forget to put the dust-protection-caps onto the tube opening and onto the eyepiece connection. Also, you should stow all the eyepieces and optical accessories into their corresponding receptacles.



NOTES on cleaning

Clean the lenses (eyepiece and/or lens) with a soft and lint-free cloth only (e.g. microfibre). Do not apply excess pressure to the cloth so as to avoid scratching the lenses.

To remove more stubborn dirt, moisten the cleaning cloth with an eyeglass-cleaning solution and wipe the lenses gently.

Protect the device from dust and moisture! After use - in particular in situations of high humidity - let the device acclimatize for a short period of time, so that the residual moisture can dissipate.

Part III – Appendix

1. Possible observation targets

In the following, we like to present to you a choice of very interesting and easy-to-find celestial objects. On the depending pictures at the end of the manual you will see how they will appear in the eyepiece of your telescope:

The moon (Fig. 31)

The moon is the only natural satellite of the earth.

Diameter: 3,476 km

Distance: 384,000 km (average)

The moon is well-known since thousands of years. He is the second-brightest celestial object after the sun. Because the moon circles around the earth, he changes periodically its inclination to the sun; therefore we see changing phases. The time for one complete lunation is 29.5 days (709 hours).

Constellation Orion: The great Orion nebula / M 42 (Fig. 32)

Right Ascension: 05h 33' (hours : minutes)

Declination: -05° 25' (Degrees : minutes)

Though it is 1,600 light years away, the Orion nebula (M 42) is the brightest nebula object at the sky – visible even with naked eyes and a worthwhile object for telescopes of all kinds and sizes. It consists of a gigantic cloud of hydrogen gas with a diameter of hundreds of light years, taking a field on the sky of 10°.

Constellation Lyra: The Ring Nebula / M 57 (Fig. 33)

Right Ascension: 18h 52'

Declination: +32° 58'

Distance: 4,100 light years

The famous Ring Nebula is often called the prototype of planetary nebulae; he belongs to the northern hemisphere summer sky's pieces of splendour. Recent investigations have shown that he is a ring of light-emitting matter that surrounds its central star (only visible in bigger telescopes). If one could look onto its top, he would see a structure like the Dumbbell Nebular / M 27

Constellation Vulpecula (little fox):

The Dumbbell Nebula / M 27 (Fig. 34)

Right Ascension: 19h 59'

Declination: +22° 43'

Distance: 1,250 light years

The Dumbbell Nebula / M 27 was the first planetary nebula ever found. On July 12th, 1764, Charles Messier discovered this new and fascinating class of objects. We can see it directly from its equatorial pane. If it could be viewed from top, we would appear like the Ring Nebula / M 57. This Object can even be viewed at average weather conditions at low magnifications.

2. Troubleshooting:

Mistakes:	Help:
No picture	Remove dust protection cap and sunbathe-shield from the objective opening.
Blurred picture	Adjust focus using focus ring
Focus knob	The Maksutov design may require more than 20 revolutions at the focusing knob to obtain a sharp image.
No focus possible	Wait for temperature to balance out
Bad picture	Never observe through a glass surface
Viewing object visible in the finder, but not through the telescope	Adjust finder (See Part I: 8. Construction)
Heaviness in the flexible handles on the axis over the shaft	Telescope and counter weight not balanced
Despite using star diagonal prism the picture is "crooked"	The star diagonal prism should be vertical in the eyepiece connection



DISPOSAL

Dispose of the packaging materials properly, according to their type (paper, cardboard, etc). Contact your local waste disposal service or environmental authority for information on the proper disposal.

Please take the current legal regulations into account when disposing of your device. You can get more information on the proper disposal from your local waste disposal service or environmental authority.

Downloads:

- Astronomy software
- Moon map
- Instruction Manual

<http://www.bresser.de/download/EQ>



WARRANTY & SERVICE

The regular guarantee period is 2 years and begins on the day of purchase. To benefit from an extended voluntary guarantee period as stated on the gift box, registration on our website is required.

You can consult the full guarantee terms as well as information on extending the guarantee period and details of our services at www.bresser.de/warranty_terms.

Informations générales

A propos de ce manuel

Veillez lire attentivement les consignes de sécurité présentées dans ce manuel. N'utilisez ce produit comme décrit dans ce manuel, afin d'éviter tout risque de blessure ou de dommage sur l'appareil.

Conservez le manuel d'utilisation afin de pouvoir revoir à tout moment les informations concernant certaines fonctionnalités.



DANGER !

Ce symbole précède un passage destiné à mettre l'utilisateur en garde face à un danger susceptible de résulter d'un usage inapproprié et pouvant entraîner des blessures graves voire mortelles.



ATTENTION !

Ce symbole précède un passage destiné à mettre l'utilisateur en garde face à un danger susceptible de résulter d'un usage inapproprié et pouvant entraîner des dommages matériels ou de l'environnement.

Utilisation conforme / destination du produit

Ce produit est exclusivement destiné pour un usage privé.

Il a été conçu pour l'agrandissement d'images dans le cadre d'expériences d'observation de la nature.

Consignes générales de sécurité



RISQUE DE CECITE !

Ne jamais regarder directement le soleil à travers cet appareil en le pointant directement en sa direction. L'observateur court un RISQUE DE CECITE !



RISQUE D'ETOUFFEMENT !

Les enfants ne doivent utiliser cet appareil que sous surveillance. Maintenez les enfants éloignés des matériaux d'emballage (sacs plastiques, bandes en caoutchouc, etc.) ! RISQUE D'ETOUFFEMENT !



RISQUE D'INCENDIE !

Ne jamais orienter l'appareil – en particuliers les lentilles – de manière à capter directement les rayons du soleil ! La focalisation de la lumière peut déclencher des incendies.



ATTENTION !

Ne pas démonter l'appareil ! En cas de défaut, veuillez vous adresser à votre revendeur spécialisé. Celui-ci prendra contact avec le service client pour, éventuellement, envoyer l'appareil en réparation.

Ne pas exposer l'appareil à des températures trop élevées.



PROTECTION de la sphère privée !

Cet appareil est conçu uniquement pour un usage privé. Respectez la sphère privée de vos concitoyens et n'utilisez pas cet appareil pour, par exemple, observer ce qui se passe dans un appartement !

Les accessoires peuvent varier en fonction du modèle.

Toutes les pièces (Fig. 1-3)

- ① Tube du télescope
- ② Chercheur LED
- ③ Vis d'approche
- ④ Ouverture du tube
- ⑤ Objectif
- ⑥ Rallonge pour oculaire
- ⑦ Vis d'ajustement micrométrique / Bouton de mise au point (Maksutov)
- ⑧ Fixation tube
- ⑨ Montage
- ⑩ Dépôt pour accessoires
- ⑪ Vis de blocage (pied)
- ⑫ Vis de fixation pour tablette à accessoires
- ⑬ Branches du pied
- ⑭ Flexible de commande manuelle pour le réglage de déclinaison
- ⑮ Flexible de commande manuelle pour le réglage d'ascension droite
- ⑯ Entretoise du statif
- ⑰ Poids + tige
- ⑱ Oculaires
- ⑲ Miroir zénith
- ⑳ La lentille de Barlow
- ㉑ Supports (tablette à accessoires)
- ㉒ Support pour smartphone



INDICATION !

L'axe d'ascension droite (fig. 16 tracé vert) est également appelé l'axe horaire.
L'axe de déclinaison (fig. 16 tracé bleu) est également appelé l'axe d'élévation.

Pièces (Fig. 16): Montage

- A** Fixation tube
- B** Vis d'ajustement micrométrique
- C** Graduation de l'axe de déclinaison
- D** Vis de fixation de l'axe de déclinaison
- E** Ajustement micrométrique de l'axe de déclinaison
- F** Échelle de réglage du degré de latitude
- G** Vis de fixation et de réglage du degré de latitude
- H** Contrepoids avec vis de blocage
- I** Vis de fixation de l'axe d'ascension droite
- J** Échelle de l'axe d'ascension droite
- K** Réglage de précision de l'axe d'ascension droite
- L** Vis de blocage pour pointage horizontal
- M** Fixation pour le moteur panoramique, en option
- N** Embrayage pour désaccoupler le moteur
- O** Engrenage de réduction pour moteur panoramique

Partie I – La construction

1. Généralités/Emplacement :

Ces instructions décrivent le montage et l'utilisation des réfracteurs (télescopes réfracteurs), réflecteurs (télescopes réflecteurs) et Maksutovs (télescopes réfracteurs et réflecteurs) avec une monture équatoriale (aussi « monture allemande »). Pour cette raison, certaines parties de ces instructions présentent des informations différentes selon les différents modèles de télescopes.

Avant de débuter le montage choisissez un emplacement approprié pour votre télescope.

Pour vous aider: montez cet appareil à un endroit où vous avez une bonne vue sur le ciel, des fondations solides et suffisamment de place autour de vous.

Commencez par enlever toutes les pièces de l'emballage. Vérifiez, à l'aide de l'illustration, si toutes les pièces sont présentes.



IMPORTANT!

Pour toutes les vis, ne les serrez qu'à la main afin d'éviter de foirer un filet.

2. Statif :

Les jambes du statif sont prémontées et assemblées avec la tête du statif (fig. 5, X) et l'entretoise du statif (fig. 1, 16). Sortez le trépied de son emballage et placez-le en position verticale avec les pieds dirigés vers le bas. Saisissez maintenant deux des jambes du statif et écarterez les prudemment l'une de l'autre jusqu'à les placer dans la position d'ouverture complète. L'ensemble du poids du statif repose ainsi sur une jambe. Installez ensuite le statif en position droite.

Tirez maintenant sur chacune des jambes du statif afin d'obtenir la longueur souhaitée (voir fig. 4) puis serrez fortement à chaque fois la vis de serrage (fig. 4, 11) (3 pièces au total). Veillez à ne pas serrer les vis trop fortement ! Grâce aux vis de serrage, les segments internes des jambes du statif sont bloqués à la hauteur souhaitée.



INDICATION !

Un petit niveau sur le dépôt pour accessoires peut vous aider lors de l'arrangement horizontal de votre pied.

3. Monture:

La monture (fig. 1, 9) est fixée par la suite sur la tête du statif (fig. 5, X). Emboîtez pour cela en haut la monture dans la tête de statif et serrez fortement la vis moletée par le bas.

Le montage (illustration 1, 9) s'effectue en glissant le poids sur la tige de poids (illustration 7, X) et en vissant celle-ci par en-dessous dans le filet du montage.

Pour compléter le montage vous posez la bride de fixation du tube (illustration 1+3, 8) sur le montage et vous la fixez avec la vis (illustration 8, X).

Les optiques Maksutov ne disposent pas de collier de serrage pour tube. La barre se place directement sur la monture.

4. Monter le dépôt :

Commencez par desserrer complètement la vis de fixation de la tablette à accessoires (12). Placez maintenant la tablette à accessoires (10) comme indiqué au graph. 6. À présent, serrez manuellement la vis de fixation (12) pour que la tablette à accessoires reste stable.

5. Construction – Tube:

5.1 Afin de monter le tube du télescope- (illustration 1, 1) vous desserrez la vis de la bride de fixation du tube (illustration 9, X) et vous dépliez la bride.

5.2 Maintenant vous positionnez le tube au milieu de la fixation et vous repliez la bride. Fermez la fixation en resserrant à la main la vis antérieurement desserrée.

Remarque : Selon le modèle de télescope que vous possédez, le collier du tube peut également être équipé de deux vis (graphique 9b). Mais en principe, le montage du tube s'effectue exactement comme décrit plus haut.

6. Comment fixer l'oculaire ?

6.1. Pour les télescopes à lentille (réfracteurs)

Dans sa version basique votre télescope est livré avec trois oculaires (illustration 2, 18) et un miroir zénith (illustration 2, 19). À l'aide des oculaires vous déterminez le grossissement correspondant de votre télescope.

Avant d'insérer les oculaires et le miroir zénith ôtez le capuchon protecteur antipoussière de la rallonge pour oculaire (illustration

1, 6) et du miroir zénith.

Desserrez la vis de serrage (illustration 12, X) de la rallonge pour oculaire et insérez d'abord le miroir zénith. Resserrez la vis de serrage (illustration 12, X) ensuite.

Fixez ensuite, comme décrit plus haut, l'oculaire 20mm dans le renvoi coudé en ouvrant et refermant les vis de serrage (graphique 13a, X).

Veillez à ce que le monoculaire pointe verticalement vers le haut. Cela facilite une bonne vue. À défaut de quoi vous desserrez la vis de serrage (illustration 12, X) de la rallonge pour oculaire et vous tournez le miroir zénith vers cette position.

6.2. Pour les télescopes à miroir (réflecteurs)

Desserrez les vis de serrage qui se trouvent sur le porte-oculaire (graphique 1, 6). Prenez l'oculaire possédant la plus grande distance focale (20mm) qui vous a été fourni lors de l'achat (graphique 2,18) et placez-le directement sur le porte-oculaire. Serrez bien la vis de serrage (graphique 3b, X). Ôtez le cache-poussière de l'ouverture du tube.



RISQUE DE CECITE !

Ne jamais regarder directement le soleil à travers cet appareil en le pointant directement en sa direction. L'observateur court un RISQUE DE CECITE !

7. Assemblage du chercheur LED

Remarque : la pile livrée avec le chercheur LED est entourée d'un film en plastique afin d'éviter son déchargement. Veuillez ôter ce film avant la première utilisation (graphique 1d).

Assemblage du chercheur - chercheur LED à insertion „quick“

Le chercheur LED (graphique 1a) et son support ne forment qu'un tout. Insérez complètement le pied du chercheur LED dans le socle prévu à cet effet dans le tube du télescope (graphique 10, X), jusqu'à enclenchement du support du chercheur. Attention : veillez à ce que l'objectif du chercheur soit dirigé en direction de l'ouverture du tube (graphique 1, 4).

8. Mise au point du chercheur

Il faut mettre le chercheur LED au point avant de pouvoir l'utiliser. C'est-à-dire que le chercheur LED et le tube du télescope doivent être orientés parallèlement.

Insérez l'oculaire possédant la distance focale la plus grande dans le renvoi coudé (graphique 13a, uniquement pour les télescopes à lentille) ou bien directement dans le porte-oculaire (graphique 13b, uniquement pour les télescopes à miroir). Visez un objet bien visible à une distance de 300m environ à travers votre télescope (p.ex. le fronton d'une maison, le clocher d'une église, etc.) jusqu'à ce qu'il apparaisse au milieu de votre champ de vision (graphique 15, A).

Mettez le chercheur LED (graphique 1, 2) en marche en utilisant le bouton marche/arrêt. Choisissez le niveau « 2 » pour une utilisation de jour et « 1 » pour une utilisation de nuit. Regardez à travers le chercheur LED et mettez-le au point en tournant les vis d'approche horizontale (graphique 1b, X) et verticale (graphique 1b, Y) jusqu'à ce que le point rouge se trouve au milieu de l'image (graphique 15, C). Maintenant, le chercheur LED et le télescope sont réglés l'un sur l'autre.

9. Construction - Capuchons protecteurs:

Afin de protéger l'intérieur de votre télescope de poussières et saleté l'ouverture du tube est protégée par un capuchon protecteur antipoussière (illustration 11, X). De même un capuchon protecteur antipoussière se trouve sur la rallonge pour oculaire (illustration 1, 6).

Pour l'observation il faut ôter le capuchon des ouvertures.

10. Construction – flexibles de commande manuelle :

Pour parvenir plus facilement à un réglage de précision exact des axes de déclinaison et d'ascension droite, les flexibles de commande manuelle sont placés sur les supports des deux axes prévus à cet effet (fig. 14, X).

Le long flexible de commande manuelle (fig. 1, 14) est monté parallèlement au tube du télescope. La fixation est opérée au moyen d'une vis de serrage placée dans l'encoche de l'axe prévue à cet effet.

Le court flexible de commande manuelle (fig. 1, 15) est monté latéralement. La fixation est opérée au moyen d'une vis de serrage placée dans l'encoche de l'axe prévue à cet effet.

Votre télescope est maintenant prêt à fonctionner.

PARTIE II – Le maniement

1. Montage

Les informations ci-après sont extrêmement importantes pour la précision panoramique et de positionnement du télescope au cours d'une nuit d'observation.

Votre télescope dispose d'un montage parallactique (désigné aussi comme montage équatorial). Il se caractérise par deux axes rotatifs verticalement l'un par rapport à l'autre (illustration 16, a+b).

L'axe appelé axe d'ascension droite (ou encore axe AD, ou axe horaire) (fig. 16, b) doit être, se faisant, aligné parallèlement à l'axe polaire de la terre (fig. 26, c). Pour le réglage précis de la latitude, voir Partie II – 4. (Maniement-Réglage).

En vous aidant de l'axe appelé axe de déclinaison (ou encore axe DEC, ou axe d'élévation) (fig. 16, a), vous réglez la hauteur d'un objet céleste par rapport à l'équateur céleste (fig. 26, d). Pour ce faire vous notez la coordonnée de déclinaison d'un objet céleste à partir d'une carte du ciel où vous découvrez les objets vous-mêmes.

En commandant manuellement l'axe d'ascension droite au moyen du flexible (fig. 1, 15), vous compensez continuellement le mouvement de rotation de terre qui s'effectue dans la direction opposée. Ainsi votre objet sélectionné (= positionné) reste en permanence dans le champ de l'oculaire.

Puisque l'axe d'ascension droite doit continuellement être déplacé de manière contrôlée au moyen du flexible de commande manuelle, il serait logique d'utiliser une motorisation électrique pour assurer un suivi continu (dispositif existant – cf. pièces : montage).

2. Emplacement:

Pour beaucoup d'observations un emplacement sombre est très important parce que des lumières dérangeantes (lampes, réverbères) peuvent affecter considérablement la finesse des détails de l'image du télescope.

Lorsque la nuit vous quittez une pièce éclairée pour aller à l'extérieur vos yeux doivent d'abord s'accommoder à l'obscurité. Après 20 minutes env. vous pouvez débuter l'observation des astres.

Ne faites pas d'observations dans des pièces fermées et posez votre télescope avec ses accessoires 30 min. env. avant le début de l'observation à son emplacement afin de garantir un équilibre des températures dans le tube.

Par ailleurs veillez à ce que le télescope soit posé sur un endroit stable au niveau du sol.

3. Équilibrage:

Votre télescope doit être équilibré avant l'observation. Cela veut dire que l'axe de déclinaison et l'axe horaire seront réglés pour un fonctionnement précis et manœuvrable. Pour équilibrer l'axe horaire l'on desserre la vis de fixation et (illustration 16, I) l'on pivote la tige de poids vers une position horizontale. Déplacez maintenant le contrepoids (illustration 16, H) sur la tige jusqu'à ce que le tube et le contrepoids restent en cette position horizontale. Resserrer la vis de fixation (illustration 16, I) de l'axe horaire à nouveau. Pour équilibrer l'axe de déclinaison dévissez la vis de fixation (illustration 16, D) de l'axe de déclinaison. Ensuite desserrez les vis de la fixation du tube (illustration 16, A) et déplacez le tube de telle façon jusqu'à ce qu'il se maintient également dans une position horizontale.

N'oubliez pas de resserrer les vis de la fixation du tube ainsi que la vis de fixation de l'axe de déclinaison à nouveau.

4. Réglage

Réglez l'axe de degré de latitude (fig. 16, F) (hauteur du pôle) en desserrant la vis de fixation (fig. 18, X) et en réglant de manière appropriée la hauteur du pôle au moyen de la vis de réglage (fig. 18, Y).

Le chiffre sur lequel vous réglez l'axe dépend du degré de latitude de votre site (p.ex. Munich 48°, Hambourg 53°).

N'oubliez pas de resserrer la vis de fixation. A la suite de quoi vous réglez l'axe de déclinaison (illustration 16, C), à travers un desserrage et resserrage de la vis de fixation (illustration 16, D) sur 90°. Maintenant le tube du télescope est orienté parallèlement à l'axe polaire de la terre. Ceci s'appelle l'orientation polaire.



INDICATION !

Vous trouvez le degré de latitude de votre lieu d'observation dans un atlas toujours sur le bord droite ou gauche d'une carte géographique. Par ailleurs vous obtiendrez des informations auprès de votre administration municipale, du cadastre ou aussi sur Internet: Ici p.ex. www.heavens-above.com. Là, en cliquant sur „Anonymous user > Select“ vous pouvez sélectionner votre pays ; les données s'affichent ensuite.

5. Pointage polaire:

Orientez le télescope en ayant à l'avant l'ouverture du tube pointée en direction du nord. Pour se faire desserrez la vis de blocage (fig. 19). Vous pouvez maintenant tourner le tube du télescope et l'orienter exactement vers le nord. La vis de blocage est par la suite à nouveau fixée.

Vérifiez si votre télescope est monté de la même façon que dans l'illustration 28. Le contrepoids (illustration 28, X) pointe vers le sol et forme ainsi avec le tube un axe vertical.

Dans cette position vous voyez à travers le chercheur la région polaire avec l'étoile polaire. L'étoile polaire est la plus brillante dans cette région (fig. 27).

Elle devrait être visible dans le milieu du champ de l'oculaire (f=20 mm). Le pointage polaire est réussi. Ce montage demande un peu de patience mais vous serez récompensé, lors de la recherche avec des coordonnées célestes, par un positionnement relativement aisé.

Lors de ce pointage polaire les cercles gradués (cadrans) de l'axe de déclinaison devraient être réglés (illustration 29) sur „9“ (= 90°) et de l'axe horaire (illustration sur „0“ (0 heures). Le cas échéant il vous faut tourner les deux cadrans, avec précaution, sur les valeurs correspondantes (à chaque fois alignées sur les flèches).

Avec un tel réglage, pour chercher des objets célestes, vous pouvez utiliser les cercles gradués (cadrans) (voir aussi Partie II – 13. Objets à observer possibles).

Une fois la mise au point terminée, vous pouvez chercher des objets célestes à l'aide des disques circulaires (échelles) (cf. 3.1. objets potentiels d'observation).

6. Le chercheur

Votre télescope est à présent mis au point, mais de façon encore sommaire.

Afin d'atteindre une position d'observation confortable, desserrez avec précaution les vis du porte-tube (graphique 9, X) afin de pouvoir tourner le tube du télescope. Positionnez l'oculaire et le chercheur LED de façon à pouvoir observer en tout confort.

Une mise au point plus précise s'effectue à l'aide du chercheur. Regardez à travers le chercheur et essayez de superposer (graph. 15) l'étoile polaire (graph. 27) sur le point lumineux. Pour le réglage exact, utilisez l'arbre (graphique 16, K) de l'axe horaire

(graphique 16, b), ainsi que l'arbre (graphique 16, E) de l'axe de déclinaison (graphique 16, a).

7. L'observation

Après avoir mis au point l'étoile polaire dans le chercheur LED, vous pourrez la voir à travers l'oculaire de votre télescope.

Le cas échéant vous pouvez maintenant, à l'aide des tiges souples, pointer l'étoile plus précisément comme procéder au réglage de la netteté de l'image avec la vis d'ajustement micrométrique (7).

Par ailleurs à travers un changement d'oculaire vous pouvez définir un grossissement plus important. Veuillez tenir compte du fait que le grossissement des étoiles est à peine perceptible.



INDICATION !

Les oculaires sont un système de lentilles tourné vers l'œil. Avec l'oculaire l'image se créant dans le foyer de l'objectif est reçue c'est-à-dire rendue visible et agrandie encore une fois. Il faut des oculaires avec des distances focales différentes afin d'obtenir des grossissements différents.

Débutez chaque observation avec un oculaire avec un grossissement peu élevé (= distance focale peu élevée de 20 mm).

8. Maniement – Recherche stellaire:

Au début l'orientation dans le ciel étoilé vous sera certainement difficile comme les étoiles et les constellations sont toujours en mouvement et changent leur position en fonction des saisons, dates et heures.

L'étoile polaire constitue l'exception. L'axe polaire de la terre prolongé imaginairement passe par elle. Elle est une étoile fixe et est à la base de toutes les cartes du ciel. Sur le dessin vous trouvez quelques constellations connues et dispositions d'étoiles qui sont visibles durant toute l'année. La disposition des astres toutefois dépend la date et de l'heure.

Si vous avez orienté votre télescope sur l'une de ces étoiles vous constaterez que peu de temps après elle aura disparu du champ de votre oculaire. Afin de contrebalancer cet effet actionnez la tige souple (illustration 16, K) de l'axe horaire et votre télescope suivra la trajectoire imaginaire de cette étoile.

9. Maniement – Cercles gradués:

Les étoiles et autres corps célestes sont localisés dans le ciel à l'aide de coordonnées.

L'endroit d'une étoile dans l'univers est déterminé par l'ascension droite et la déclinaison.

La déclinaison (illustration 16, C) est la distance d'un astre de l'équateur céleste (illustration 26, d), mesurée en degrés. Pour des étoiles au Nord de l'équateur céleste le nombre de degrés est positif. Pour des étoiles au Sud de l'équateur le nombre de degrés s'écrit avec un signe moins.

L'ascension droite (illustration 16, M) est une distance mesurée sur l'équateur céleste d'une étoile de l'équinoxe de printemps. L'équinoxe de printemps est le point d'intersection de l'équateur céleste avec la course du soleil imaginaire (appelé aussi éclipse) (illustration 26, e). Cela se passe au printemps au moment de l'équinoxe (fin mars). Cette valeur est calculée, opposée à la rotation du ciel journalière, pendant une durée de 0 à 24 heures.

Vous trouverez davantage d'informations dans des cartes du ciel ou dans la documentation spécialisée correspondante.

10. Accessoires:

L'équipement de base de votre télescope comprend plusieurs accessoires (graphique 2). Selon le modèle, il comprend

10.1 Des oculaires:

En changeant les oculaires, vous pouvez choisir l'agrandissement de votre télescope.

Formule pour calculer l'agrandissement :

Distance focale du télescope : distance focale de l'oculaire = agrandissement

Exemples :

Distance focale du télescope	Distance focale de l'oculaire	Agrandissement	Agrandissement avec lentille de Barlow 3x
700 mm	20 mm	35X	105X
700 mm	4 mm	175X	525X

10.2. Le renvoi coudé (uniquement pour réfracteur):

Le renvoi coudé (graphique 2, 19) crée un renversement de l'image et n'est utilisé que pour l'observation céleste.

10.3. La lentille de Barlow

Une lentille de Barlow 3x vous permet d'atteindre un agrandissement trois fois supérieur.

10.3.1 Assemblage et maniement des lentilles de télescopes

Si vous utilisez un télescope à lentille, placez la lentille de Barlow exclusivement dans le renvoi coudé (graphique 13a, X). Ôtez l'oculaire du renvoi coudé et remplacez-le par la lentille de Barlow. Placez ensuite par-dessus l'oculaire possédant la distance focale la plus grande et resserrez la vis de serrage pour fixer le tout (graphique 24).

10.3.2 Assemblage et maniement des télescopes à miroir/ Maksutovs

Si vous utilisez un télescope à miroir, desserrez la vis de serrage du porte-oculaire (graphique 13b, X) et ôtez l'oculaire du porte-oculaire. Ôtez l'oculaire du renvoi coudé et remplacez-le par la lentille de Barlow. Placez ensuite par-dessus l'oculaire possédant la distance focale la plus grande et resserrez la vis de serrage pour fixer le tout (graphique 24).

10.4 Support pour smartphone

Placez l'oculaire dans le support du smartphone et serrez à la main la vis (graph. 25, X) sur le support. Placez ensuite le support du smartphone avec l'oculaire dans le manchon d'oculaire (6) ou le renvoi coudé (19) (télescope réfracteur) et serrez à la main les vis de fixation (graph. 25, Y) au manchon ou au renvoi coudé. Démarrez maintenant l'appli de caméra de votre smartphone. Poussez maintenant votre smartphone sur la tablette à accessoires et assurez-vous qu'il est bien fixé. La caméra doit se trouver exactement au-dessus de l'oculaire. Centrez le smartphone exactement au-dessus de l'oculaire en sorte que l'image soit visible de façon exactement centrée sur l'écran. Il peut s'avérer nécessaire d'afficher l'image sur la totalité de l'écran de votre smartphone en faisant un zoom avant. Les ventouses doivent être sèches, propres et exemptes de toute saleté et de toute poussière. Nous déclinons toute responsabilité pour les smartphones qui seraient tombés et se seraient cassés à cause d'une mauvaise manipulation.

11. Maniement – Démontage:

Après une observation, intéressante et réussie, faut-il espérer, il est conseillé de stocker l'ensemble du télescope dans une pièce sèche et bien aérée. Pour certains modèles de télescope il est possible de séparer le montage et le pied simplement en dévissant. Ainsi vos réglages du montage restent conservés. N'oubliez pas de poser le capuchon protecteur antipoussière sur l'ouverture du tube et sur la rallonge pour oculaire. De même vous devriez ranger tous les oculaires et accessoires optique dans les récipients correspondants.



REMARQUE concernant le nettoyage

Les lentilles (oculaires et/ou objectifs) ne doivent être nettoyé qu'avec un chiffon doux et ne peluchant pas (p. ex. microfibres). Le chiffon doit être passé sans trop le presser sur la surface, afin d'éviter de rayer les lentilles.

Pour éliminer les traces plus coriaces, le chiffon peut être humidifié avec un produit liquide destiné au nettoyage de lunettes de vue avant d'essuyer la lentille avec le chiffon en exerçant une pression légère.

Protégez l'appareil de la poussière et de l'humidité ! Après usage, et en particulier lorsque l'humidité de l'air est importante, il convient de laisser l'appareil reposer quelques minutes à température ambiante, de manière à ce que l'humidité restante puisse se dissiper.

PARTIE III - Annexe

1. Objets à observer possibles

Ci-après nous avons sélectionné et expliqué pour vous quelques corps célestes et amas stellaire très intéressants. Sur les illustrations correspondantes à la fin des instructions vous pouvez voir de quelle façon vous pourriez voir ces objets à travers votre télescope avec les oculaires livrés et dans de bonnes conditions de visibilité:

LUNE (illustration 31)

La lune est le seul satellite naturel de la terre.

Orbite: à 384 400 Km env.de la terre
Diamètre: 3 476 Km
Distance: 384 401 Km

La lune est connue depuis des temps préhistoriques. Elle est, après le soleil, le deuxième objet le plus brillant dans le ciel. Comme la lune fait le tour de la terre une fois par mois l'angle entre la terre, la lune et le soleil se modifie en permanence; on s'en aperçoit dans les cycles des quartiers de lune. La période entre deux phases lunaires successives de la Nouvelle Lune est de 29,5 jours env. (709 heures).

Constellation ORION / M42 (illustration 32)

L'ascension droite: 05:32.9 (heures : minutes)
Déclinaison: -05:25 (degré : minutes)
Distance : 1 500 années lumière

Avec une distance de 1600 années lumière env. la nébuleuse Orion (M42) est la nébuleuse diffuse la plus brillante dans le ciel - visible à l'oeil nu, et un objet valable pour des télescopes de toutes les tailles, des jumelles les plus petites jusqu'aux observatoires terrestres les plus grands et le Hubble Space Telescope.

Il s'agit de la partie principale d'un nuage nettement plus grand composé d'hydrogène et de poussière qui s'étend de 10 degrés au-delà de la moitié de la constellation de l'Orion. L'étendu de ce nuage immense est de plusieurs centaines d'années lumière.

Constellation LEIER / M57 (illustration 33)

L'ascension droite: 18:51.7 (heures : minutes)
Déclinaison: -32:58 (degré : minutes)
Distance : 4.100 années lumière

La nébuleuse annulaire très connue M57 dans la constellation Leier est considérée souvent comme le prototype d'une nébuleuse planétaire. Elle fait partie des plus beaux objets du ciel d'été de l'hémisphère nord. Des examens plus récents ont montré qu'il s'agit, de toute vraisemblance, d'un anneau (Torus) de matière très rayonnante qui entoure l'étoile centrale (visible uniquement avec des télescopes plus grands), et non d'une structure gazeuse sphérique ou ellipsoïdale. Si l'on regardait la nébuleuse annulaire de profil elle ressemblerait à la nébuleuse M27 Dumbbell. Avec cet objet nous voyons précisément le pôle de la nébuleuse.

Constellation Fuchslein / M27 (illustration 34)

L'ascension droite: 19:59.6 (heures : minutes)
Déclinaison: -22:43 (degré : minutes)
Distance : 1 250 années lumière

La nébuleuse M27 Dumbbell ou Hantelbebel dans le Fuchslein était la première nébuleuse planétaire jamais découverte. Le 12. juillet 1764 Charles Messier a découvert cette nouvelle et fascinante classe d'objets. Nous voyons cet objet presque entièrement au niveau son équateur. Si l'on voyait la nébuleuse Dumbbell de l'un des pôles il présenterait probablement la forme d'un anneau et ressemblerait à ce que nous connaissons de la nébuleuse annulaire M57.

On peut déjà bien apercevoir cet objet avec des grossissements peu élevés lors de conditions météorologiques à peu près bonnes.

2. Elimination de défauts :

Défaut :	Aide:
Pas image	Oter le capuchon protecteur antipoussière de l'ouverture de l'objectif.
Image pas nette	Procéder à l'ajustement micrométrique au niveau de l'anneau du foyer
Bouton de mise au point (Maksutov)	Avec la conception Maksutov il faut éventuellement plus de 20 tours sur le bouton de mise au point pour obtenir une image nette.
Pas d'ajustement micrométrique possible	Equilibre des températures attendre (30 min. env.)
Mauvaise image	N'observez jamais à travers une vitre
Objet d'observation avec le chercheur, mais non pas visible dans le télescope	Ajuster chercheur (voir ci-après Partie I – 8. Ajuster chercheur)
Réajustement des axes de contrepois	Télescope difficile à manier et à travers les tiges
Dysfonctionnement miroir zénith l'image „de travers“ dans le miroir zénith	La rallonge pour oculaire présente Il faut un positionnement vertical



ELIMINATION

Eliminez l'emballage en triant les matériaux. Pour plus d'informations concernant les règles applicables en matière d'élimination de ce type des produits, veuillez vous adresser aux services communaux en charge de la gestion des déchets ou de l'environnement.

Lors de l'élimination de l'appareil, veuillez respecter les lois applicables en la matière. Pour plus d'informations concernant l'élimination des déchets dans le respect des lois et réglementations applicables, veuillez vous adresser aux services communaux en charge de la gestion des déchets.

Downloads:

- Logiciel d'astronomie
- Carte de la Lune
- Mode d'emploi



<http://www.bresser.de/download/EQ>

GARANTIE ET SERVICE

La durée normale de la garantie est de 2 ans à compter du jour de l'achat. Afin de pouvoir profiter d'une prolongation facultative de la garantie, comme il est indiqué sur le carton d'emballage, vous devez vous enregistrer sur notre site Internet.

Vous pouvez consulter l'intégralité des conditions de garantie ainsi que les informations concernant la prolongation de la garantie et les prestations de service sur www.bresser.de/warranty_terms.

DE

GB

FR

IT

ES

PT

NL

FI

NO

DK

GR

PL

CZ

RU

Informazioni generali

Informazioni sul presente manuale

Leggere con attenzione le avvertenze di sicurezza riportate nel manuale. Per evitare danni all'apparecchio o possibili lesioni, utilizzare questo prodotto soltanto come descritto manuale. Conservare il manuale di istruzioni per poter attingere alle informazioni riguardanti tutte le funzioni di comando dell'apparecchio anche in un secondo momento.



PERICOLO!

Questo simbolo precede sempre le porzioni di testo che avvisano di eventuali pericoli legati a un utilizzo non conforme che può comportare lesioni gravi o avere persino conseguenze letali.



ATTENZIONE!

Questo simbolo precede sempre le porzioni di testo che avvisano di eventuali pericoli legati a un utilizzo non conforme che può comportare danni materiali o ambientali.

Scopo di utilizzo

Questo prodotto è destinato esclusivamente all'utilizzo privato. È stato progettato per ingrandire le immagini legate alle osservazioni in natura.

Avvertenze di sicurezza generali



PERICOLO PER LA VISTA!

Mai utilizzare questo apparecchio per fissare direttamente il sole o altri oggetti nelle sue vicinanze. **PERICOLO PER LA VISTA!**



PERICOLO DI SOFFOCAMENTO!

I bambini possono utilizzare l'apparecchio soltanto sotto la vigilanza di un adulto. Tenere i materiali di imballaggio (sacchetti di plastica, elastici, ecc.) fuori dalla portata dei bambini! **PERICOLO DI SOFFOCAMENTO!**



PERICOLO DI INCENDIO!

Non esporre l'apparecchio, in particolare le lenti, ai raggi solari diretti. La compressione della luce può provocare un incendio.



ATTENZIONE!

Non smontare l'apparecchio! In caso di guasto, rivolgersi al proprio rivenditore specializzato. Egli provvederà a contattare il centro di assistenza e se necessario a spedire l'apparecchio in riparazione.

Non esporre l'apparecchio a temperature elevate.



PROTEZIONE della privacy!

Il dispositivo è stato realizzato solo per l'uso privato. Rispettare la privacy delle altre persone: ad esempio non utilizzare l'apparecchio per guardare negli appartamenti altrui.

Gli accessori possono variare a seconda del modello.

Componenti (fig. 1-3):

- ① Tubo del telescopio
- ② Cercatore a LED
- ③ Viti di regolazione
- ④ Apertura del tubo ottico
- ⑤ Obiettivo
- ⑥ Portaoculare
- ⑦ Manopola di regolazione della messa a fuoco / Nottolino di messa a fuoco (Maksutov)
- ⑧ Sostegno del tubo
- ⑨ Montatura
- ⑩ Vano portaccessori
- ⑪ Viti di fissaggio (treppiede)
- ⑫ Vite di fissaggio per la piastra accessoria
- ⑬ Gambe del treppiede
- ⑭ Asta flessibile per la regolazione della declinazione
- ⑮ Asta flessibile per la regolazione dell'ascensione retta
- ⑯ Stabilizzatore per treppiede
- ⑰ Peso + asta
- ⑱ Oculari
- ⑲ Diagonale a specchio
- ⑳ Lente di Barlow
- ㉑ Supporti (piastra accessoria)
- ㉒ Supporto per smartphone



CONSIGLIO!

L'asse dell'ascensione retta (fig. 16 linea verde) è anche detto "asse polare".
L'asse di declinazione (fig. 16 linea blu) è anche detto "asse di elevazione".

Componenti (fig. 16): Montatura

- A** Morsetto tubo ottico
- B** manopola di regolazione della messa a fuoco
- C** scala dell'asse di declinazione
- D** vite di fissaggio dell'asse di declinazione
- E** messa a punto dell'asse di declinazione
- F** scala graduata per la regolazione della latitudine
- G** vite di bloccaggio e vite di regolazione per la regolazione della latitudine
- H** contrappeso con vite di fissaggio
- I** vite di bloccaggio dell'asse di ascensione retta
- J** scala dell'asse di ascensione retta
- K** regolazione di precisione dell'asse di ascensione retta
- L** vite di fissaggio per l'allineamento orizzontale
- M** fissaggio per motorino di inseguimento opzionale
- N** dispositivo per il disinserimento del motorino di inseguimento
- O** ruota dentata di trasmissione per motorino di inseguimento opzionale

Parte I – Montaggio

1. Generale/Posizionamento:

Queste istruzioni descrivono il montaggio e l'utilizzo dei rifrattori (per i telescopi a lenti), dei riflettori (per i telescopi a specchi) e delle ottiche Maksutov (per i telescopi a specchi e lenti) con un montaggio equatoriale (detto anche "montaggio tedesco"). Alcune parti delle istruzioni contengono quindi indicazioni differenti per i vari modelli di telescopi.

Prima di montare il telescopio, individuare un luogo adatto al suo posizionamento.

Si consiglia di posizionare l'apparecchio in un luogo che offra una buona visuale del cielo, un appoggio stabile e uno spazio sufficiente per muoversi intorno al telescopio.

Rimuovere l'imballaggio da tutti i componenti. Con l'aiuto dell'illustrazione controllare che tutte le parti siano a disposizione.

**NOTA!**

Stringere le viti in modo tale che siano ben salde, evitando però di spanarle.

2. Montaggio – Treppiede:

Le gambe del treppiede sono già montate e unite alla testa del treppiede (fig. 5,X) e allo stabilizzatore (fig.16). Rimuovere il treppiede a tre sezioni dall'imballaggio e metterlo in posizione verticale con i piedi del treppiede verso il basso. Successivamente, prendere due gambe del treppiede e aprirle tirando con cautela fino ad aprirle completamente. In questo modo, il peso del treppiede poggia su una sola gamba. In seguito, mettere il treppiede esattamente in posizione verticale.

Estrarre ora le singole gambe dello stativo regolandole in lunghezza (cfr. fig.4) e stringere manualmente le 3 viti di fissaggio, una per gamba, (fig. 4,11) fino all'arresto. Non serrare eccessivamente le viti! Agendo sulle viti di fissaggio i segmenti interni alle gambe del treppiede si bloccano all'altezza desiderata.

**CONSIGLIO!**

Una piccola livella a bolla nel vano portaccessori può essere di aiuto per posizionare correttamente del treppiede.

3. Montatura:

Successivamente fissare la montatura (fig. 1,9) alla testa del treppiede (fig. 5,X). A tal scopo, infilare la montatura sulla testa del treppiede e stringere manualmente da sotto la vite a testa zigrinata.

La montatura (fig. 1, 9) si assembla, spingendo il peso collocato sull'asta (fig. 7, X) verso il basso e avvitando l'asta nella parte inferiore della montatura utilizzando l'apposita filettatura.

La montatura viene completata, mettendo su di essa il morsetto del tubo (fig. 1+3, 8) e fissandolo con la vite (fig. 8, X).

Le ottiche Maksutov non sono corredate di fascetta Tubus. La guida viene applicata direttamente sul gruppo montato.

4. Montaggio – Montaggio del vano portaccessori:

Svitare completamente la vite di fissaggio per la piastra accessoria (12). Appoggiare la piastra accessoria (10) come nella fig. 7. Serrare manualmente la vite di fissaggio (12) per bloccare la piastra accessoria (10).

5. Montaggio – Tubo:

5.1 Per montare il tubo del telescopio (fig. 1, 1) allentare la vite del morsetto del tubo (fig. 9, X) e aprire il morsetto.

5.2 Sistemare il tubo centrandolo rispetto al sostegno e richiudere il morsetto. Chiudete il morsetto stringendo bene la vite che era stata precedentemente allentata.

Informazione: A seconda del modello il morsetto del tubo ottico può essere dotato di due viti (fig. 9b). Le procedure di montaggio del tubo rimangono però fundamentalmente invariate rispetto a quanto descritto in precedenza.

6. Montaggio dell'oculare

6.1. Per telescopi a lente (rifrattori)

Con il Suo telescopio riceve in dotazione tre oculari (fig. 2,18) e un diagonale a specchio (fig. 2,19). Con gli oculari è possibile determinare diversi ingrandimenti per il Suo telescopio.

Prima di montare gli oculari e il diagonale, rimuovere i coperchietti di protezione dal portaoculare (fig. 1, 6) e dal diagonale a specchio. Allentare la vite di fissaggio (fig. 12, X) sul portaoculare e inserire il diagonale. Successivamente stringere di nuovo la vite di fissaggio (fig. 12, X).

Successivamente, nello stesso modo, aprendo e chiudendo la vite di fissaggio (fig. 13a, X), fissare l'oculare 20mm nel diagonale a specchio.

Assicurarsi che l'apertura dell'oculare sia collocata in verticale verso l'alto, così da garantire una maggiore comodità quando si guarda dentro l'oculare. In caso contrario, allentare la vite di fissaggio (fig. 12, X) sul portaoculare e girare il diagonale nella posizione corretta.

6.2. Per telescopi a specchio (riflettori)

Allentare le viti di fissaggio poste sul portaoculare (fig. 1,6). Prendere l'oculare in dotazione (fig. 2,18) con la distanza focale maggiore, 20mm, ed inserirlo direttamente nel portaoculare. Stringere poi saldamente le viti di fissaggio (fig. 3b, X), avendo però cura di non serrarle eccessivamente. Rimuovere il coperchio di protezione antipolvere dall'apertura del tubo ottico.

**PERICOLO PER LA VISTA!**

Mai utilizzare questo apparecchio per fissare direttamente il sole o altri oggetti nelle sue vicinanze. PERICOLO PER LA VISTA!

7. Montaggio del cercatore a LED

Informazione: Il cercatore a LED è dotato di una batteria che viene consegnata protetta da una pellicola in materiale plastico al fine di evitarne lo scaricamento. Rimuovere la protezione dalla batteria prima di procedere alla prima attivazione (fig. 1d).

Montaggio del cercatore – Cercatore a LED ad innesto rapido

Il cercatore a LED (fig. 1a) e il suo supporto costituiscono un gruppo unico. Infilare completamente il piedino del cercatore a LED nell'apposita base posta sul tubo ottico del telescopio (fig. 10, X). Il supporto del cercatore si innesta in posizione con uno scatto.

Importante: Assicurarsi che l'obiettivo del cercatore a LED sia orientato verso l'apertura del tubo ottico (fig. 1, 4).

8. Allineamento del cercatore

Prima dell'uso il cercatore a LED deve essere regolato. Ciò significa che il cercatore a LED e il tubo ottico del telescopio devono essere allineati parallelamente l'uno all'altro.

Inserire l'oculare con la maggiore distanza focale nel diagonale a specchio (fig. 13a, solo nel caso dei telescopi a lente) o direttamente nel portaoculare (fig. 13b, solo per i telescopi a specchio). Puntare con il telescopio un oggetto chiaramente distinguibile posto a circa 300 m di distanza (ad es. il frontone di una casa, la punta di un campanile, o simili) in modo tale che appaia al centro del campo visivo (fig. 15, A).

Attivare per prima cosa il cercatore a LED (fig. 1, 2) agendo sull'interruttore acceso/spento (fig. 1b, Z). Selezionare poi la posizione „2“ per il funzionamento diurno o la posizione „2“ per il funzionamento notturno.

Guardare attraverso il cercatore a LED e regolarlo agendo sulle viti di regolazione orizzontale (fig. 1b, X) e verticale (fig. 1b, Y) finché nel centro dell'immagine non sarà visibile un punto rosso (fig. 15, C). Ora il cercatore a LED e il telescopio sono allineati l'uno all'altro.

9. Montaggio – Coperchietti di protezione:

Per proteggere l'interno del telescopio dalla polvere e dalla sporcizia l'apertura del tubo è protetta da un coperchietto (fig. 11, X). Allo stesso modo sul portaoculare si trova un altro coperchietto di protezione (fig. 1, 6).

Prima di procedere all'osservazione, rimuovere i coperchietti dalle aperture.

10. Montaggio – Aste flessibili

Per agevolare la regolazione di precisione degli assi di declinazione e di ascensione retta, inserire le aste flessibili negli appositi supporti posti su entrambi gli assi. (fig. 14, X)

L'asta più lunga (fig. 1, 14) deve essere montata parallelamente al tubo ottico. Fissare l'asta con la vite di bloccaggio posta sull'apposita scanalatura dell'asse.

L'asta più corta (fig. 1, 15) viene montata lateralmente. Fissare l'asta con la vite di bloccaggio posta sull'apposita scanalatura dell'asse.

Il telescopio è ora pronto per l'uso.

Parte II – Uso

1. Uso – Montatura

Le informazioni che seguono sono di importanza fondamentale per mettere in posizione il telescopio e inseguire il moto dei corpi celesti con precisione durante un'osservazione notturna.

Il Suo telescopio ha una cosiddetta „montatura parallattica“ (detta anche „montatura equatoriale“), caratterizzata da due assi ruotabili perpendicolari l'uno all'altro. (fig. 16, a+b)

L'asse di ascensione retta (detto anche asse AR o asse polare) (fig. 16,b) deve essere allineato parallelamente all'asse polare terrestre (fig. 26, c). Per la corretta impostazione dell'altezza del polo sull'orizzonte si rimanda alla Parte II - 4 (Uso – mpostazione).

Aiutandosi con l'asse di declinazione (detto anche asse dec. o asse di elevazione) (fig. 16, a) impostare l'altezza di un oggetto celeste rispetto all'equatore celeste (fig. 26, d). Per fare ciò reperire la coordinata di declinazione di un oggetto celeste in una carta stellare o cercare da soli gli oggetti da puntare.

Agendo manualmente sull'asse di ascensione retta con l'asta flessibile (fig. 1, 15) compensare continuamente la rotazione terrestre muovendosi nella direzione opposta. In tal modo l'oggetto prescelto (= posizionato) rimane sempre nel campo visivo dell'oculare.

Poiché, come descritto, l'asse di ascensione retta deve essere sempre tenuta sotto controllo agendo sull'asta flessibile, si consiglia l'uso di un motorino di inseguimento (dispositivo disponibile – cfr. Parti: Montatura).

2. Uso – Posizionamento:

Il posizionamento del telescopio in un luogo buio può rivelarsi di grande importanza in molte osservazioni, poiché la presenza di fonti luminose (lampade, lampioni) potrebbe compromettere significativamente la risoluzione dell'immagine.

Passando da una stanza illuminata all'aperto, si consiglia di attendere che gli occhi si siano abituati all'oscurità. Dopo circa 20 minuti si potrà cominciare l'osservazione astronomica.

Si sconsiglia di compiere l'osservazione da una stanza chiusa. Il telescopio completo dei suoi accessori va messo in posizione nel luogo prescelto circa 30 minuti prima dell'inizio dell'osservazione per garantire l'equilibrio termico all'interno del tubo.

Assicurarsi inoltre che il telescopio appoggi sempre su una superficie piana e stabile.

3. Uso – Bilanciamento:

Il Suo telescopio deve essere bilanciato prima dell'osservazione. Ciò significa che l'asse di declinazione e l'asse polare vanno impostati per garantire un funzionamento scorrevole ed esatto. L'asse polare viene bilanciato allentando la vite di fissaggio (fig. 16, I) e inclinando l'asta del peso in posizione retta. Spostare il contrappeso sull'asta (Fig. 16, H) finché il tubo e il contrappeso non rimangono nella posizione retta prescelta. Stringere nuovamente la vite di fissaggio (fig. 16, I) dell'asse polare. L'asse di declinazione viene bilanciato allentando la vite di fissaggio (fig. 16, D) dell'asse di declinazione. Successivamente allentare le viti del sostegno del tubo (fig. 16, A) e spostare il tubo finché anche lui non rimane in una posizione retta. Non dimenticare di stringere nuovamente le viti del sostegno del tubo e la vite di fissaggio dell'asse di declinazione.

4. Uso – Messa in postazione:

Regolare l'asse della latitudine (fig. 16, F), allentando la vite di bloccaggio (fig. 18,X) e aggiustare quindi la latitudine con la vite di regolazione (fig. 18, Y).

Il numero sul quale impostare l'asse, dipende dal grado di latitudine del luogo dove si trova l'osservatore (ad es. Monaco di Baviera 48°, Amburgo 53°).

Non dimenticare di stringere nuovamente la vite di fissaggio. Successivamente impostare l'asse di declinazione (fig. 16, C), allentando e poi stringendo la vite di fissaggio (fig. 16, D), su 90°. Il tubo del telescopio è ora allineato parallelamente all'asse terrestre. Tale allineamento si definisce allineamento polare.



CONSIGLIO!

L'esatto grado di latitudine del luogo dove è situato l'osservatore è reperibile in un atlante geografico, dove è sempre indicato sul margine destro o sinistro della carta. È anche possibile ricevere tali informazioni presso gli enti amministrativi locali, l'ufficio catastale o anche in rete: per es. all'indirizzo www.heavens-above.com. Qui si può selezionare il proprio paese sotto „Anonymous user > Select“ e ricevere immediatamente i dati richiesti.

5. Uso – Allineamento polare:

Puntare il telescopio con l'apertura del tubo ottico verso il Nord. A tal scopo allentare la vite di arresto (fig. 19). Successivamente ruotare il tubo del telescopio e puntare esattamente il Nord. Si consiglia l'uso di una bussola. Fissare poi nuovamente la vite di arresto.

Controllare che il telescopio sia montato come nella fig. 28. Il contrappeso (fig. 28, X) punta verso il terreno e costituisce così insieme al tubo un asse perpendicolare.

In questa posizione attraverso il cercatore è possibile vedere la regione polare con la Stella polare. La Stella polare è la stella più luminosa in questa regione (fig. 27).

La Stella polare dovrebbe essere visibile al centro del campo visivo dell'oculare (f=20 mm). L'allineamento polare è stato raggiunto. Tale impostazione richiede un po' di pazienza che viene però ripagata con il raggiungimento di posizionamenti relativamente buoni quando si vanno a cercare le coordinate celesti.

In questo allineamento polare i cerchi graduati (scale) dell'asse di declinazione (fig. 29) e dell'asse polare (fig. 30) dovrebbero stare rispettivamente sul „9“ (= 90°) e sullo „0“ (= 0 ore). Eventualmente impostare entrambe le scale con cura sui relativi valori (allineandoli alle relative frecce).

Con tale impostazione è possibile rintracciare gli oggetti celesti usando i cerchi graduati (scale) (cfr. Parte II – 13. Possibili oggetti di osservazione).

Dopo aver eseguito tali impostazioni, è ora possibile ricercare gli oggetti celesti servendosi dei cerchi graduati (scale) (cfr. anche 3.1 Possibili oggetti da osservare)

6. Cercatore

Sul telescopio è stato eseguito un primo allineamento e lo strumento è ora impostato.

Per raggiungere una posizione d'osservazione comoda, allentare con cautela le viti del supporto del tubo ottico (fig. 9, X), così da poter ruotare il tubo del telescopio. Portare l'oculare e il cercatore/cercatore a LED in una posizione dalla quale è possibile osservare comodamente.

Per eseguire l'allineamento di precisione servirsi del cercatore. Guardare attraverso il mirino e cercare di coprire la stella polare (fig. 27) con il punto luminoso (fig. 15). Aiutarsi con la manopola (fig. 16, K) dell'asse orario (fig. 16, b) e con la manopola (fig. 16, E) dell'asse di declinazione (16, a) per regolare esattamente.

7. Osservazione

Dopo aver centrato la Stella polare nel cercatore a LED, guardando attraverso l'oculare, la Stella polare sarà visibile anche nel telescopio.

Eventualmente ora si può puntare la Stella polare in modo più preciso aiutandosi con i flessibili, come anche intervenire sull'impostazione della risoluzione dell'immagine agendo sulla manopola della messa a fuoco (7).

Ora è possibile inoltre aumentare l'ingrandimento cambiando l'oculare. Si ricorda che l'ingrandimento delle stelle non è quasi percettibile.



CONSIGLIO!

Gli oculari sono sistemi di lenti fatti apposta per l'occhio umano. Con l'oculare l'immagine che si crea nel punto focale dell'obiettivo viene recepita, cioè resa visibile e ulteriormente ingrandita. Ci vogliono oculari con lunghezze focali diverse per poter ottenere ingrandimenti diversi.

Si consiglia di cominciare con un oculare con un valore di ingrandimento basso (= focale corta = 20mm).

8. Uso – Ricerca delle stelle:

All'inizio sarà sicuramente un po' difficile orientarsi nel cielo stellato, siccome le stelle e le costellazioni sono in continuo movimento e cambiano la loro posizione a seconda delle stagioni, della data e dell'ora.

L'unica eccezione è la Stella polare. Attraverso di essa passa il prolungamento immaginario dell'asse polare della terra. È una stella fissa e il punto di partenza delle mappe stellari. Nell'illustrazione sono riportate alcune costellazioni e le collocazioni di alcune stelle visibili tutto l'anno. Ad ogni modo la posizione degli astri dipende dalla data e dall'orario.

Puntando il telescopio su una di queste stelle, si può notare che dopo un breve periodo di tempo essa scompare dal campo visivo dell'oculare. Agendo sul flessibile (fig.16, K) dell'asse polare si può bilanciare quest'effetto e il Suo telescopio seguirà la traiettoria apparente di tale stella.

9. Uso – Cerchi graduati:

Le stelle e gli altri corpi celesti vengono localizzati nel cielo tramite coordinate.

Il posto di una stella nell'universo viene definito in termini di ascensione retta e declinazione.

La declinazione (fig. 16, C) è la distanza dell'astro dall'equatore celeste (fig. 26, d), misurata in gradi angolari. Le stelle a nord dell'equatore celeste sono misurate in gradi positivi. Se la stella si trova a sud dell'equatore i gradi sono dati con l'indicazione del segno meno.

L'ascensione retta (Fig. 16, M) è la distanza misurata sull'equatore celeste di una stella dal primo punto d'Ariete. Il primo punto d'Ariete è il punto di intersezione dell'equatore celeste con l'orbita apparente del sole (la cosiddetta „eclittica“) (fig. 26, e). L'intersezione dell'equatore con l'orbita solare avviene all'inizio dell'anno con l'equinozio di primavera (fine marzo). Il valore viene calcolato in tempo da 0 a 24 ore in senso contrario alla rotazione celeste giornaliera.

Ulteriori informazioni sono date nelle carte stellari o nella relativa letteratura specializzata.

10. Accessori:

Il telescopio è dotato di serie di diversi accessori (fig. 2). La dotazione di base varia a seconda del modello.

10.1. Oculari:

Cambiando gli oculari è possibile determinare il potere di ingrandimento del telescopio.

Formula per il calcolo dell'ingrandimento:

Distanza focale telescopio : Distanza focale oculare = Ingrandimento

Esempi :

Distanza focale telescopio	Distanza focale oculare	Ingrandimento	Ingrandimento con Lente di Barlow 3x
700 mm	20 mm	35X	105X
700 mm	4 mm	175X	525X

10.2. Diagonale a specchio (solo per rifrattore):

Il diagonale a specchio (fig. 2,19) fornisce immagini raddrizzate alto-basso (invertendo destra-sinistra) e viene quindi utilizzato per le osservazioni celesti.

10.3. Lente di Barlow:

L'utilizzo di una lente di Barlow 3x consente di triplicare gli ingrandimenti.

10.3.1 Montaggio ed uso dei telescopi a lente

Se si usa un telescopio a lente, la lente di Barlow va inserita esclusivamente nel diagonale a specchio (fig. 13a, X). Rimuovere quindi l'oculare dal diagonale a specchio e sostituirlo con la lente di Barlow. In seguito, inserire prima l'oculare con la maggiore focale e poi fissarlo serrando la vite di fissaggio (fig. 24).

10.3.2 Montaggio ed uso dei telescopi a specchio/ Maksutovs

Se si usa un telescopio a specchio, allentare la vite di fissaggio del portaoculare (fig. 13b, X) e rimuovere l'oculare dal portaoculare. Inserire poi la lente di Barlow direttamente nel portaoculare e serrare nuovamente la vite di fissaggio. In seguito, inserire prima l'oculare con la maggiore focale nella lente di Barlow e poi fissarlo serrando la vite di fissaggio (fig. 24).

10.4 Supporto per smartphone

Inserire l'oculare nel supporto per lo smartphone e serrare la vite (fig. 25, X) sul supporto. Al termine, inserire il supporto dello smartphone con l'oculare nei rispettivi supporti oculare (6) o con il diagonale a specchio (19) (per i telescopi a lenti) e stringere manualmente le viti di fissaggio (fig. 25, Y) nei supporti o nel diagonale a specchio. Lanciare l'applicazione della fotocamera dallo smartphone. Premere lo smartphone sulla piastra di appoggio e assicurarsi che sia correttamente in sede. La fotocamera deve trovarsi esattamente sopra l'oculare. Centrare con precisione lo smartphone sull'oculare in modo che l'immagine venga riprodotta nel display perfettamente centrata. Potrebbe essere necessario rappresentare con la funzione zoom l'immagine a schermo intero nello smartphone. Le ventose devono essere asciutte, pulite e libere da qualsiasi tipo di polvere e sporco. Il produttore declina qualsiasi responsabilità per eventuali cadute o rotture dello smartphone a causa di un utilizzo inadeguato.

11. Uso – Smontaggio:

Dopo un'osservazione che si spera sia stata interessante e fortunata, si consiglia di riporre l'intero telescopio in un luogo asciutto e ben areato. In alcuni modelli di telescopio la montatura e il treppiede sono facilmente separabili tramite viti. Anche separando questi componenti, le impostazioni sulla montatura rimangono inalterate. Non dimenticare di mettere i coperchietti di protezione contro la polvere sull'apertura del tubo e sul portaoculare. Riporre anche gli oculari e tutti gli accessori ottici nei relativi contenitori.



CONSIGLIO!

La lentille à redressement n'est pas faite pour l'observation astronomique. Pour ce faire n'utilisez que le miroir zénith et un oculaire.

Pour des observations de la terre et de la nature vous pouvez utiliser la lentille à redressement avec un oculaire.



NOTE per la pulizia

Pulire le lenti (gli oculari e/o gli obiettivi) soltanto con un panno morbido e privo di pelucchi (es. in microfibra). Non premere troppo forte il panno per evitare di graffiare le lenti.

Per rimuovere eventuali residui di sporco più resistenti, inumidire il panno per la pulizia con un liquido per lenti e utilizzarlo per pulire le lenti esercitando una leggera pressione.

Proteggere l'apparecchio dalla polvere e dall'umidità! Dopo l'uso, in particolare in presenza di un'elevata percentuale di umidità dell'aria, lasciare acclimatare l'apparecchio a temperatura ambiente in modo da eliminare l'umidità residua.

Parte III – Appendice

1. Possibili oggetti di osservazione

Qui di seguito abbiamo indicato alcuni corpi celesti e ammassi stellari molto interessanti che abbiamo selezionato e spiegato apposta per Lei. Nelle relative illustrazioni alla fine delle presenti istruzioni troverà le informazioni necessarie su come poter vedere gli oggetti celesti attraverso il Suo telescopio con gli oculari forniti in dotazione in presenza di buone condizioni di visibilità:

LUNA (fig. 31)

La Luna è l'unico satellite naturale della Terra.

Orbita: circa 384.400 km dalla terra
Diametro: 3.476 km
Distanza: 384.401 km

La Luna era conosciuta già dalla preistoria. È il secondo oggetto più luminoso nel cielo dopo il Sole. Siccome la Luna compie un giro completo intorno alla Terra in un mese, l'angolo tra la Terra, la Luna e il Sole cambia continuamente; ciò si vede anche dai cicli delle fasi lunari. Il periodo di tempo che intercorre tra due fasi successive di luna nuova è di circa 29,5 giorni (709 ore).

Costellazione ORIONE / M42 (fig. 32)

Ascensione retta: 05:32.9 (ore : minuti)
Declinazione: -05:25 (gradi : minuti)
Distanza: 1.500 anni luce

Con una distanza di circa 1600 anni luce la nebulosa di Orione è la nebulosa diffusa più luminosa nel cielo. Visibile anche ad occhio nudo, costituisce comunque un degno oggetto di osservazione ai telescopi di ogni dimensione, dal più piccolo cannocchiale ai più grandi osservatori terrestri, fino all'Hubble Space Telescope.

Si tratta della parte principale di una nuvola in realtà ben più grossa di idrogeno e polvere che si estende per più di 10 gradi su più della metà della costellazione di Orione. L'estensione di questa nuvola gigantesca è di diverse centinaia di anni luce.

Costellazione LIRA / M57 (fig. 33)

Ascensione retta: 18:51.7 (ore : minuti)
Declinazione: +32:58 (gradi : minuti)
Distanza: 4.100 anni luce

La famosa nebulosa anulare M57 viene spesso citata come esempio di nebulosa planetaria e di oggetto estivo da osservare nell'emisfero boreale. Recenti scoperte invece hanno confermato che si tratta, con tutta probabilità, di un anello (toro) di materia luminosa che circonda la stella centrale, e non un involucro sferoidale o ellissoidale. Osservandola dal piano su cui poggia l'anello, dovrebbe quindi assomigliare molto alla Nebulosa Manubrio M27 invece noi la vediamo in prossimità di uno degli assi polari

Costellazione Vulpecula / M27 (Fig. 34)

Ascensione retta: 19:59.6 (ore : minuti)
Declinazione: +22:43 (gradi : minuti)
Distanza: 1.250 anni luce

La Nebulosa Manubrio M27 o il Manubrio nella Vulpecula è stata la prima nebulosa planetaria ad essere scoperta. Il 12 luglio 1764 Charles Messier scoprì questa nuova classe affascinante di oggetti. Noi vediamo questo oggetto quasi esattamente dal suo

piano equatoriale. Osservando la Nebulosa Manubrio da uno dei poli, la sua forma dovrebbe ricordare probabilmente la forma di un anello e quindi assomigliare alla nebulosa anulare M57 che già conosciamo.

Questo oggetto è ben visibile anche in presenza di condizioni meteorologiche quasi buone con ingrandimenti modesti.

2. Rimozione delle anomalie:

Anomalia:	Intervento:
Nessuna immagine	Rimuovere il coperchietto protettivo dall'apertura dell'obiettivo.
Immagine sfocata	regolare la messa a fuoco agendo sulla manopola
Nottolino di messa a fuoco (Maksutov)	La versione Maksutov può richiedere oltre 20 rotazioni del nottolino di messa a fuoco per ottenere un'immagine precisa.
Mancata regolazione messa a fuoco possibile	equilibrio termico aspettare (ca. 30 min.)
Immagine brutta	non osservare mai attraverso il pannello di vetro di una finestra
Oggetto dell'osservazione visibile nel cercatore ma non nel telescopio	aggiustare il cercatore (cfr. Parte I – 8. Aggiustaggio del cercatore)
Cattivo funzionamento dell'inseguimento degli assi tramite il flessibile	bilanciare il telescopio e il contrappeso
Nonostante il diagonale a specchio l'immagine è „storta“	il portaoculare nel diagonale deve essere allineato perpendicolarmente



ELIMINATION

Eliminez l'emballage en triant les matériaux. Pour plus d'informations concernant les règles applicables en matière d'élimination de ce type de produits, veuillez vous adresser aux services communaux en charge de la gestion des déchets ou de l'environnement.

Lors de l'élimination de l'appareil, veuillez respecter les lois applicables en la matière. Pour plus d'informations concernant l'élimination des déchets dans le respect des lois et réglementations applicables, veuillez vous adresser aux services communaux en charge de la gestion des déchets.

Downloads:

- Software astronomico
- Luna map
- Istruzioni per l'uso

<http://www.bresser.de/download/EQ>



GARANZIA E ASSISTENZA

La durata regolare della garanzia è di 2 anni e decorre dalla data dell'acquisto. Per godere di un'estensione volontaria della garanzia come descritto sulla confezione regalo, è necessario registrarsi nel nostro sito Web.

Le condizioni complete di garanzia e le informazioni sull'estensione di garanzia e i servizi di assistenza sono visibili al sito www.bresser.de/warranty_terms.

DE

GB

FR

IT

ES

PT

NL

FI

NO

DK

GR

PL

CZ

RU

Informaciones de carácter general

Sobre este manual

Lea atentamente las indicaciones de seguridad recogidas en este manual. Emplee este producto exclusivamente de la forma descrita en el manual, con el fin de evitar daños en el aparato o lesiones. Conserve el manual de instrucciones para poder volver a informarse en todo momento sobre las funciones de manejo.



¡PELIGRO!

Este signo se encuentra delante de cualquier sección de texto que indica peligros provocados por el uso indebido que tienen como consecuencia lesiones graves o incluso la muerte.



¡PRECAUCIÓN!

Este signo se encuentra delante de cualquier sección de texto que indica daños materiales o medioambientales provocados por el uso indebido.

Uso previsto

Este producto sirve exclusivamente para el uso privado. Se ha desarrollado para ampliar la representación de observaciones naturales.

Advertencias de carácter general



¡Existe PELIGRO DE CEGUERA!

No mire nunca directamente al sol o cerca de él con este aparato. ¡Existe PELIGRO DE CEGUERA!



¡Existe PELIGRO DE ASFIXIA!

Los niños solo deberían utilizar el aparato bajo supervisión. Mantener los materiales de embalaje (bolsas de plástico, bandas de goma) alejadas del alcance de los niños. ¡Existe PELIGRO DE ASFIXIA!



¡PELIGRO DE INCENDIO!

No exponer el aparato – especialmente las lentes – a la radiación directa del sol. La concentración de la luz puede provocar incendios.



¡PRECAUCIÓN!

No desmonte el aparato. En caso de que exista algún defecto, le rogamos que se ponga en contacto con su distribuidor autorizado. Este se pondrá en contacto con el centro de servicio técnico y, dado el caso, podrá enviarle el aparato para su reparación.

No exponga el aparato a altas temperaturas.



¡PROTECCIÓN de la privacidad!

Este aparato están concebidos para el uso privado. Respete la privacidad de las personas de su entorno – por ejemplo, no utilice este aparato para mirar en el interior de viviendas.

Los accesorios pueden variar según el modelo.

Piezas (Figura 1-3)

- ❶ Tubo telescópico
- ❷ Buscador LED
- ❸ Tornillos de ajuste
- ❹ Abertura del tubo
- ❺ Objetivo
- ❻ Pieza de conexión del ocular
- ❼ Rueda de ajuste foco / Botón para regular la nitidez (Maksútov)
- ❽ Soporte de tubo
- ❾ Parte central
- ❿ Bandeja para accesorios
- ⓫ Tornillos de fijación (trípode)
- ⓬ Tornillo de sujeción para el soporte para los complementos
- ⓭ Patas del trípode
- ⓮ Eje flexible el ajuste de la inclinación
- ⓯ Eje flexible el ajuste de la ascensión recta
- ⓰ Unidad de centrado del trípode
- ⓱ Peso + barra
- ⓲ Oculares
- ⓳ Espejo cénit
- ⓴ Lente Barlow#
- ⓵ Sujeción (soporte para los complementos)
- ⓶ Sujeción para el smartphone



SUGERENCIA!

El eje de ascensión recta (figura 16, línea verde) también recibe el nombre de eje horario. El eje de inclinación (figura 16, línea azul) también recibe el nombre de eje de elevación.

Piezas (Figura 16): Equipamiento

- A** Abrazadera de tubo
- B** Rueda de ajuste de foco
- C** Escala del eje de declinación
- D** Tornillo de fijación del eje de declinación
- E** Ajuste fino del eje de declinación
- F** Escala de ajuste del grado de latitud
- G** Tornillo de fijación y ajuste para establecer el grado de latitud
- H** Contrapeso con tornillo de fijación
- I** Tornillo de fijación para el eje de ascensión recta
- J** Escala del eje de ascensión recta
- K** Ajuste preciso del eje de ascensión recta
- L** Ajuste de fijación para alineación horizontal
- M** Soporte para el motor de seguimiento automático
- N** Acoplamiento para desembragar el motor
- O** Engranaje de transmisión para el motor de seguimiento

Parte I: Estructura

1. General – Emplazamiento

Esta guía describe el montaje y manejo de refractores (telescopios refractores), reflectores (telescopios reflectores) y Maksútov (telescopios catadióptricos) con un montura ecuatorial (también "montura alemana"). Parte de esta guía contiene indicaciones distintas para los diferentes modelos de telescopios.

Antes de comenzar con el montaje, seleccione un lugar apropiado para situar su telescopio. Instale este equipo en un lugar desde el que tenga una visión clara del cielo, una base estable y espacio suficiente alrededor.

En primer lugar, saque las piezas del embalaje. Compruebe con el dibujo si están todas las piezas.



¡ADVERTENCIA!

Apriete todos los tornillos sólo „a mano” para de esta forma evitar „pasarlos de rosca”.

2. Trípode

Las patas del trípode están premontadas y unidas con la cabeza (figura 5, X) y la unidad de centrado del mismo (figura 1, 16). Extraiga el trípode de su caja y colóquelo perpendicularmente con las patas hacia abajo. Tome ahora dos de las patas del soporte y tire de ellas con cuidado hasta conseguir la posición totalmente abierta. Al hacerlo, todo el peso del trípode descansará sobre una de las patas. Centre ahora el trípode.

Extraiga cada una de las patas del trípode a la longitud deseada (véase figura 4) y, a continuación, asegure dicha posición mediante un tornillo prisionero en cada pata (figura 4, 11). Necesitará, pues, un total de tres tornillos. Tenga cuidado de no sobrepresar los tornillos. Los tornillos prisioneros permiten sujetar los segmentos internos de las patas de trípode en la altura deseada.



SUGERENCIA!

Un pequeño nivel de burbuja en la bandeja de accesorios puede ayudarle a colocar el soporte en posición totalmente horizontal.

3. Sistema

El siguiente paso consiste en sujetar el sistema de ejes (figura 1, 9) en la cabeza de trípode (figura 5, X). Para ello, inserte dicho sistema en la parte superior de la cabeza de trípode y gire manualmente el tornillo moleteado de abajo.

La parte central (9) hay que prepararla y para ello introducir el peso sobre la barra (17) y atornillar esta última desde abajo en la rosca de la parte central.

Complete la parte central y para ello fije la abrazadera de tubo (8) sobre la parte central y fíjela por medio del tornillo (X).

Los Maksútov no disponen de abrazaderas en el tubo. La guía se sujeta directamente al soporte.

4. Bandeja de accesorios

Primero desenrosque completamente los tornillos de fijación para el soporte para los complementos (12). Aplique ahora el soporte (10) como se muestra en la fig. 7. Enrosque completamente los tornillos de fijación (12) para fijar el soporte para complementos (10).

5. Tubo

5.1 Para el montaje del tubo del telescopio (1), desatornille el tornillo de la abrazadera de tubo (8) y abra la abrazadera.

5.2 Ahora introduzca el tubo en el centro del soporte y vuelva a cerrar la abrazadera.

Cierre el soporte volviendo a apretar el tornillo aflojado anteriormente.

Nota: En función del modelo, la abrazadera de tubo también puede estar equipada con dos tornillos (figura 9b).^o El montaje del tubo se realiza básicamente como se ha descrito antes.

6. Colocación del ocular

6.1. en los telescopios refractores (de lentes)

Su telescopio se suministra como equipo básico, con 2 oculares (18) y con un espejo cénit (19). Con los oculares Ud. determina el aumento correspondiente de su telescopio.

Antes de montar los oculares y el espejo cénit, retire la caperuza protectora de la pieza de conexión del ocular (6) y del espejo cénit. Afloje el tornillo de fijación (X) de la pieza de conexión del ocular (6) e introduzca, en primer lugar, el espejo cénit en la pieza de conexión del ocular. Vuelva a apretar el tornillo de fijación (X) de la pieza de conexión del ocular.

A continuación, sujete el ocular de 20 mm en el espejo cenital

siguiendo el mismo procedimiento, abriendo el tornillo prisionero (figura 13a.X).

Preste atención a que la abertura del ocular quede orientada verticalmente hacia arriba. De lo contrario, afloje el tornillo de fijación (X) en la pieza de conexión del ocular y gire el espejo cénit en esta posición.

6.2. en telescopios reflectores (de espejo)

Afloje los tornillos prisioneros del soporte para el ocular (figura 1.6). Extraiga el ocular de la distancia focal máxima de 20 mm (figura 2.18) incluido en el volumen de suministro y coloque éste directamente en el soporte del ocular. Apriete los tornillos prisioneros (figura 3b, X) manualmente. Retire la tapa de protección contra el polvo de la abertura del tubo.



¡Existe PELIGRO DE CEGUERA!

No mire nunca directamente al sol o cerca de él con este aparato. ¡Existe PELIGRO DE CEGUERA!

7. Montaje del buscador LED

Nota: El buscador LED dispone de una batería que, cuando se entrega, está dotado de una lámina de plástico contra descarga, la cual debe retirarse antes de conectarlo (figura 1d).

Montaje del buscador LED:

Buscador LED con sistema de inserción rápida
El buscador LED y su soporte (figura 1a) forman una unidad. Introduzca la base del soporte del buscador LED por completo en la base correspondiente del tubo del telescopio (figura 10, X). El soporte del buscador quedará encajado.
Importante: Asegúrese de que el objetivo del buscador LED esté orientado hacia la abertura del tubo (figura 1, 4).

8. Orientación del buscador

El buscador LED debe ajustarse antes de cada uso. Es decir, el buscador LED y el tubo del telescopio deben estar orientados paralelamente.

Inserte el ocular con la distancia focal mayor en el espejo cenital (figura 13a, sólo en telescopios refractores) o directamente en el soporte del ocular (figura 13b, sólo en telescopios reflectores). Enfoque con el telescopio un objeto que llame la atención a una distancia aproximada de 300 m (por ejemplo, el tejado de una casa, la punta de la torre de una iglesia, etc.) hasta que esté en el centro del campo visual (figura 15, A).

Encienda ahora el buscador LED (figura 1, 2) con el interruptor de apagado y encendido (figura 1b, Z). Seleccione el nivel „2” para el modo de día, o el nivel „1” para el funcionamiento de noche. Mire por el buscador LED y oriente éste apretando los tornillos de ajuste horizontales (figura 1b, X) y verticales (figura 1b, Y), de modo que el punto rojo aparezca en el centro de la imagen (figura 15, C). El buscador LED y el telescopio están ahora adaptados el uno al otro.

9. Tapas de protección

Para proteger el interior del telescopio de polvo y suciedad, la abertura del tubo va protegida por medio de una tapa o caperuza antipolvo.

Para la observación, retire previamente la caperuza de protección.

10. Árboles flexibles

Con el fin de poder realizar un ajuste preciso del eje de inclinación y ascensión recta, los árboles flexibles se colocan en los soportes previstos a tal fin para ambos ejes (figura 14, X)

El árbol flexible largo (figura 1, 14) se monta en posición paralela al tubo del telescopio. La sujeción se realiza con un tornillo de sujeción en la entalladura prevista a tal fin del eje.

El árbol flexible corto (figura 1, 15) se monta en uno de los lados. La sujeción se realiza con un tornillo de sujeción en la entalladura prevista a tal fin del eje.

El telescopio está ahora listo para el funcionamiento.

Parte II: Manejo

1. Montaje

Las informaciones que incluimos a continuación son extremadamente importantes para conseguir una precisión adecuada en el posicionamiento y el seguimiento del telescopio durante una noche de observación.

El telescopio presenta un „montaje paraláctico“ (también llamado montaje ecuatorial), que se caracteriza por la presencia de dos ejes que pueden girar en sentido perpendicular entre sí (Figura 16, a+b).

El eje de ascensión recta, también conocido como eje RA o eje horario (figura 16, b), debe presentar una orientación paralela al eje polar de la tierra (Figura 26, c). La operación de ajuste de la altura del polo se describirá en el apartado 4 de la Parte II, titulada Manejo. Ajuste).

Por su parte, el eje de inclinación, también conocido como eje DEC o de elevación (figura 16, a), permite ajustar la altura de un objeto celeste en relación con el ecuador celeste (Figura 26, d).

Para ello puede buscar la coordenada de declinación de un objeto celeste en un mapa estelar o descubrir los objetos por sí mismo.

Para compensar la rotación continua de la tierra es preciso accionar manualmente el eje horario haciéndolo girar sobre el eje flexible (figura 1, 15) en el sentido contrario a la rotación mencionada. De este modo, el objeto seleccionado (= posicionado) quedará dentro del campo visual del ocular.

Como el eje de ascensión recta debe moverse de forma continua y controlada sobre los ejes flexibles, puede ser conveniente disponer de un sistema de seguimiento electrónico (dispositivo existente; consulte Piezas: Sistema de ejes).

2. Instalación

La existencia de un emplazamiento oscuro es muy importante para muchas observaciones, puesto que las luces interferentes (lámparas, linternas) pueden afectar muy negativamente a la nitidez del detalle de la imagen del telescopio.

Tenga en cuenta que si sale de una estancia clara al aire libre, debe esperar a que sus ojos se acostumbren primero a la oscuridad. Transcurridos unos 20 minutos puede comenzar con la observación de los astros.

Para muchas observaciones es muy importante que se instale en un lugar oscuro, dado que luces molestas pueden perjudicar la adaptación a la oscuridad.

No observe desde lugares cerrados y sitúe el telescopio y sus accesorios en el lugar de emplazamiento aprox. 30 minutos antes de comenzar la observación para garantizar una compensación de temperaturas.

Además, preste atención a que el telescopio se apoye sobre una base plana y estable.

3. Balance

Antes de la observación, su telescopio tiene que ser equilibrado. Es decir, el eje de declinación y horario se ajustarán para que su funcionamiento sea suave y exacto.

El eje horario se equilibrará aflojando el tornillo de fijación (I) y basculando la barra de peso en una posición horizontal. Desplace ahora el contrapeso (H) sobre la barra hasta conseguir que el contrapeso y el tubo se mantengan en posición horizontal. Vuelva a apretar el tornillo de fijación (I) del eje horario.

El eje de declinación se equilibrará aflojando el tornillo de fijación (D) del eje de declinación. A continuación afloje los tornillos del soporte del tubo (A) y desplace el tubo hasta que permanezca también en una posición horizontal. No olvide apretar de nuevo los tornillos del soporte del tubo y el tornillo de fijación del eje de declinación.

4. Ajuste

Coloque el eje de ajuste del grado de latitud (figura 16, F, altura polar) aflojando el tornillo de fijación (figura 18, X) y ajustando según corresponda la altura polar con el tornillo de ajuste (figura 18, Y).

El número al que ajuste el eje depende de la latitud en la que se encuentre el emplazamiento en el que realice la observación (por ejemplo, Munich 48°, Hamburgo, 53°).

No olvide volver a ajustar el tornillo de fijación. A continuación ajuste el eje de declinación (Figura 16, C) aflojando y apretando el tornillo de fijación (Figura 16, D) a 90°. El tubo del telescopio estará ahora orientado en sentido paralelo al eje terrestre. Esto recibe el nombre de orientación polar.



SUGERENCIA!

Para conocer la latitud exacta del emplazamiento de observación concreto, consulte un atlas geográfico; este dato suele incluirse en el borde izquierdo o derecho del mapa. También puede solicitar esta información en las oficinas del ayuntamiento, en el catastro o incluso en Internet, visitando, por ejemplo, la página www.heavens-above.com, que le mostrará los datos adecuados si accede como usuario anónimo y, a continuación, elige el país en el que se encuentre.

5. Orientación polar:

Oriente el telescopio hacia el Norte, con el orificio del tubo hacia delante. Afloje a tal fin el tornillo de ajuste (figura 19). Ahora puede girar el tubo del telescopio para orientarlo exactamente hacia el Norte. Utilice una brújula en caso necesario. Acto seguido, apriete de nuevo el tornillo de ajuste.

Asegúrese de que el telescopio se encuentre instalado tal como se muestra en la Figura 28. El contrapeso (Figura 28, X) apunta hacia el suelo y forma con el tubo un eje vertical.

En esta posición puede ver a través del buscador la región en la que se encuentra la estrella polar, que es la más clara de esta región (Figura 27).

Ésta debe quedar también en el centro del campo visual del ocular ($f = 20$ mm). Con esto habrá alcanzado la orientación polar. Bien es verdad que conseguir esta posición requiere un poco de paciencia, pero recuerde que un buen posicionamiento con unas coordenadas adecuadas se traducirá en unos buenos resultados de búsqueda.

En esta orientación polar, los círculos parciales (escalas) del eje de declinación (Figura 29) están en la posición „9“ (= 90°) y los del eje horario (Figura 30), en la posición „0“ (= 0 horas). En caso necesario, deberá girar las dos escalas con cuidado para conseguir los valores adecuados (orientados cada uno hacia las flechas).

Con este ajuste podrá buscar objetos celestes con ayuda de los círculos parciales (escalas). Consulte también el apartado 13 de la Parte II, titulado Objetos de observación posibles.

Con este ajuste podrá buscar objetos celestes con ayuda de los círculos parciales (escalas). Consulte también el apartado 3.1, titulado Objetos de observación posibles.

6. Buscador

El telescopio está ahora orientado globalmente y ajustado.

Para conseguir una posición de observación cómoda, afloje con cuidado los tornillos del soporte del tubo (figura 9, X), de modo que pueda girar el tubo del telescopio. Coloque el ocular y el buscador LED en una posición desde la que pueda observar cómodamente.

La orientación precisa se realiza con ayuda del buscador. Mire por el visor e intente alinear la estrella polar (II. 27) con el punto de luz (II. 15). Para poder realizar un ajuste exacto puede utilizar el árbol (figura 16, K) del eje horario (figura 16, b), así como el árbol (figura 16, E) del eje de declinación (figura 16, a).

7. Observación

Una vez ajustada la estrella polar en el buscador LED, si mira por el ocular verá la estrella polar en el telescopio.

Dado el caso, podrá ajustar ahora la estrella por medio de los ejes flexibles, de una forma más exacta, así como la nitidez de la imagen por medio de la rueda de ajuste de la nitidez (7).

Además, podrá variar ahora el aumento sustituyendo el ocular. Tenga en cuenta que el aumento de las estrellas apenas se percibe.



SUGERENCIA!

Los oculares son el sistema de lentes que están orientados hacia el ojo. Con el ocular se capta la imagen que se genera en el punto focal del objetivo, es decir, se hace visible y se vuelve a aumentar. Para conseguir distintos aumentos, es preciso disponer de oculares con distintas distancias focales.

Comience siempre sus observaciones con un ocular de bajo aumento (= distancia focal mínima de 20 mm).

8. Búsqueda de estrellas

Al principio, seguro le resultará difícil orientarse en el firmamento, ya que las estrellas y las constelaciones siempre están en movimiento y varían de posición de acuerdo con la estación del año, fecha y hora.

La excepción es la estrella polar. Se trata de una estrella fija y es el punto de partida de todos los mapas astronómicos. En la figura podrá ver algunas constelaciones y grupos de estrellas conocidos que pueden verse durante todo el año. No obstante, la disposición de los astros depende de la fecha y hora.

Si tiene orientado su telescopio hacia una de estas estrellas, podrá comprobar que después de varios minutos la misma habrá desaparecido de su campo visual.

Para compensar este fenómeno, accione el eje flexible (K) del eje horario y su telescopio seguirá la trayectoria de esta estrella.

9. Círculo parcial

Tanto las estrellas como otros cuerpos celestes se localizan en el firmamento por medio de coordenadas. El lugar de una estrella en el universo queda determinado por la ascensión recta y la declinación.

Declinación (C): es la distancia de una estrella desde el ecuador celeste medida en grados angulares. Al norte del ecuador los grados son positivos. Si la estrella se encuentra al sur del ecuador el valor de los grados es negativo.

Ascensión recta (M): es una distancia de una estrella medida en el ecuador celeste desde el punto primaveral. El punto gama es el punto de corte del ecuador celeste con la órbita solar imaginaria (la llamada eclíptica) (Figura 26 e). Esto ocurre en el equinoccio de primavera (a finales de marzo). El valor se cuenta en contra del sentido de giro diario del cielo, en horas desde 0 hasta 24 horas.

Más información la encontrará en los mapas astronómicos o en literatura especializada (accesorio extra).

10. Accesorios

El equipamiento básico del telescopio incluye varios accesorios (Figura 2). En función del modelo, puede tratarse de

10.1. Oculares:

Al cambiar los oculares se definen diferentes aumentos del telescopio:

Fórmula para calcular el aumento:

Dist. focal telescopio : Dist. focal ocular = Aumento Ejemplos:

Ejemplo:

Dist. focal telescopio	Dist. focal ocular	Aumento Ejemplos	Aumento Ejemplos con Lente Barlow 3x
700 mm	20 mm	35X	105X
700 mm	4 mm	175X	525X

10.2. Espejo cenital (sólo refracción):

El espejo cenital (figura 2, 19) provoca una inversión de la imagen (inversión en espejo) y, por lo tanto, sólo se utiliza para observar objetos celestes.

10.3. Lente Barlow

Utilice una lente Barlow 3x para multiplicar por tres el aumento.

10.3.1 Montaje y manejo en los telescopio de lente

Si utiliza un telescopio de lente, sólo puede insertar en el espejo cenital la lente Barlow (figura 13a, X). Retire, pues, el ocular del espejo cenital y sustitúyalo por la lente Barlow. A continuación, coloque el ocular con la distancia focal mayor y apriete manualmente el tornillo prisionero (figura 24).

10.3.2 Montaje y manejo de los telescopios reflectores/ Maksútovs

Si utiliza un telescopio reflector, afloje el tornillo prisionero del soporte del ocular (figura 13b, X) y, a continuación, retire el ocular del soporte del ocular. Coloque la lente de Barlow en el soporte del ocular y apriete de nuevo manualmente el tornillo prisionero. A continuación, coloque primero el ocular la distancia focal máxima en la lente de Barlow y sujételo con el tornillo prisionero (figura 24).

10.4 Sujeción para el smartphone

Coloque el ocular en la fijación para su smartphone y enrosque las roscas (fig. 25, X) al soporte. Seguidamente coloque la sujeción para su smartphone con el ocular en el puesto previsto para apoyar el ocular (6) o en el prisma cenital (19) (telescopios refractores) y ajuste los tornillos de fijación (fig. 25, Y) al apoyo o al prisma. Inicie ahora el app para la cámara de su smartphone. Disponga ahora su smartphone en la placa de soporte y asegúrese de que está bien sujeto. La cámara tiene que estar posicionada justo encima del ocular. Posicione su smartphone bien centrado encima del ocular de tal manera que la imagen se vea bien centrada en su pantalla. Puede que sea necesario ajustar la imagen en su pantalla mediante la función de zoom. Las ventosas deben estar secas, limpias y sin polvo o suciedad. No nos responsabilizamos en el caso de que su smartphone se caiga y pueda romperse a causa de una manipulación incorrecta.

11. Manejo – Desmontaje

Después de una observación, que esperamos haya sido interesante, se recomienda almacenar su telescopio en un lugar seco y bien ventilado. En algunos modelos de telescopio puede separar el trípode y la parte central desatornillando ambas piezas. De esta forma sus ajustes en la parte central se mantienen invariables. No olvide colocar las caperuzas de protección sobre la abertura del tubo y en el ocular. También debemos guardar todos los oculares y accesorios ópticos en sus correspondientes cajas.



NOTE per la pulizia

Pulire le lenti (gli oculari e/o gli obiettivi) soltanto con un panno morbido e privo di pelucchi (es. in microfibra). Non premere troppo forte il panno per evitare di graffiare le lenti.

Per rimuovere eventuali residui di sporco più resistenti, inumidire il panno per la pulizia con un liquido per lenti e utilizzarlo per pulire le lenti esercitando una leggera pressione.

Proteggere l'apparecchio dalla polvere e dall'umidità! Dopo l'uso, in particolare in presenza di un'elevata percentuale di umidità dell'aria, lasciare acclimatare l'apparecchio a temperatura ambiente in modo da eliminare l'umidità residua.

Parte III: Apéndice

1. Posibles objetos de observación

A continuación, le incluimos una recopilación de algunos cuerpos celestes y constelaciones que puede observar con el telescopio. En las ilustraciones que se incluyen al final de este manual se presenta la forma en la que estos objetos se verán a través del telescopio y con los oculares incluidos en el volumen de suministro, siempre y cuando las condiciones visuales sean buenas.

La luna (Figura 31)

La luna es el único satélite natural de la tierra

Órbita: a una distancia de aprox. 384.400 km de la tierra
Diámetro: 3.476 km
Distancia: 384.401 km

La luna se conoce desde tiempos prehistóricos. Después del sol, es el segundo objeto celeste más claro. Como la luna da una vuelta alrededor de la tierra cada mes, el ángulo entre la tierra, la luna y el se modifica continuamente; esto se ve en los ciclos de las fases lunares. El tiempo transcurrido entre dos fases de luna nueva consecutivos es de aproximadamente 29,5 días (709 horas).

Constelación ORION / M42 (Figura 32)

Ascensión recta: 05:32.9 (Horas : Minutos)
Declinación: -05:25 (Grados : Minutos)
Distancia: 1.500 años luz

Con una distancia de aproximadamente 1.600 años luz la nebulosa Orión (M42) es la nebulosa difusa más clara del cielo, visible a simple vista, así como un objeto que puede alcanzarse con telescopios de todos los tamaños, desde los binoculares más sencillos hasta los observatorios terrestres más grandes y el telescopio Hubble Space.

Se trata en su mayor parte de una gran nube de gas de hidrógeno y polvo que se extiende a 10 grados a través de la constelación de Orión. La extensión de esta potente nebulosa es de varios cientos de años luz.

Constelación LEIER / M42 (Figura 33)

Ascensión recta: 18:51:000,7 (Horas : Minutos)
Declinación: +32:58 (Grados : Minutos)
Distancia: 4.100 años luz

La famosa nebulosa del anillo M57 de la constelación de Lyra se considera con frecuencia el prototipo de una nebulosa planetaria; pertenece a las grandes bellezas del cielo de verano del hemisferio norte. Algunas investigaciones recientes han demostrado que, con toda probabilidad, se trata de un anillo de materia clara y brillante que rodea a la estrella central (sólo visible con telescopios de gran tamaño), y no de una estructura gaseosa en forma esférica o elíptica. Si la nebulosa del anillo se contemplara desde el lateral, se asemejaría a la nebulosa Dumbbell M27. En este objetos miramos exactamente al polo de la nebulosa.

Constelación de Vulpécula / M27 (Figura 34)

Ascensión recta: 19:59:000,6 (Horas : Minutos)
Declinación: +22:43 (Grados : Minutos)
Distancia: 1.250 años luz

La nebulosa Dumbbell M27 fue la primera nebulosa planetaria que se descubrió en el cielo. El 12 de julio de 1764 Charles Messier descubrió esta nueva y fascinante clase de objetos. En este caso vemos este objeto prácticamente desde su plano ecuatorial. Si la nebulosa se contemplara desde uno de los polos, probablemente presentaría la forma de un anillo y se asemejaría en su aspecto a lo que conocemos de la nebulosa del anillo M57. Este objeto puede verse bien incluso con oculares de poco aumento, siempre y cuando las condiciones atmosféricas sean adecuadas.

2. Eliminación de fallos:

Fallos:	Ayuda:
No hay imagen	Retire de la abertura del objetivo la caperuzita de protección y el parasol.
Imagen no nítida	Enfoque a través del anillo de ajuste de foco
Botón de enfoque (Maksútov)	Puede que el modelo Maksútov precise más de 20 giros al botón de enfoque para obtener una imagen nítida.
No se puede ajustar la nitidez	Espere a que se iguale la temperatura
Mala imagen	No mire nunca a través de un cristal (ventana)
El objeto observado visible en el visor pero no en el telescopio	Ajustar el visor (ver Montaje: punto 8)
Dureza en el seguimiento de los ejes a través de los ejes flexibles	Hay que equilibrar el telescopio y el contrapeso.
Imagen torcida u oblicua, a pesar de prisma cenit	La pieza de conexión del ocular en el prisma cenit tiene que ajustarse en posición vertical



SMALTIMENTO

Smaltire i materiali di imballaggio in maniera differenziata. Le informazioni su uno smaltimento conforme sono disponibili presso il servizio di smaltimento comunale o l'Agenzia per l'ambiente locale.

Per lo smaltimento dell'apparecchio osservare le disposizioni di legge attuali. Le informazioni su uno smaltimento conforme sono disponibili presso il servizio di smaltimento comunale o l'Agenzia per l'ambiente locale.

Downloads:

- Software de astronomía
- Mapa de la luna
- Instrucciones de uso

<http://www.bresser.de/download/EQ>



GARANTÍA Y SERVICIO

El período regular de garantía es dos años iniciándose en el día de la compra. Para beneficiarse de un período de garantía más largo y voluntario tal y como se indica en la caja de regalo es necesario registrarse en nuestra página web.

Las condiciones de garantía completas así como informaciones relativas a la ampliación de la garantía y los servicios pueden encontrarse en www.bresser.de/warranty_terms.

Informações gerais

Sobre este manual

Leia com atenção as advertências de segurança deste manual. Utilize este produto apenas da forma descrita neste manual, a fim de evitar danos no aparelho ou ferimentos. Guarde o manual de instruções para que possa consultá-lo novamente sempre que quiser informações sobre as funções de operação.



PERIGO!

Este símbolo encontra-se antes de cada secção de texto, que chama a atenção para perigos que podem provocar ferimentos graves ou mortais provocados por utilização incorrecta.



CUIDADO!

Este símbolo encontra-se antes de cada secção de texto que chama a atenção para danos materiais ou ambientais provocados por utilização incorrecta.

Finalidade de utilização

Este produto destina-se exclusivamente ao uso privado. Foi desenvolvido para a representação ampliada de observações da natureza.

Advertências gerais de segurança



RISCO DE CEGUEIRA!

Nunca direcione este aparelho directamente para o sol ou para perto do sol. RISCO DE CEGUEIRA!



RISCO DE ASFIXIA!

As crianças só devem utilizar o aparelho sob vigilância. Manter os materiais da embalagem (sacos de plástico, elásticos, etc.) afastados das crianças! RISCO DE ASFIXIA!



RISCO DE INCÊNDIO!

Não sujeite o aparelho – sobretudo as lentes – à radiação solar directa! A compressão da luz pode provocar um incêndio.



CUIDADO!

Não desmonte o aparelho! Em caso de avaria dirija-se ao centro de assistência responsável no seu país.

Não sujeite o aparelho a altas temperaturas.



PROTECÇÃO da privacidade!

O dispositivo foi pensado para o uso privado. Respeite a privacidade dos seus vizinhos – não observando, por exemplo, o interior de habitações!

Os acessórios podem variar dependendo do modelo.

Peças (Fig. 1-3):

- 1 Tubo telescópico
- 2 Detector LED
- 3 Parafusos de ajustamento
- 4 Abertura do tubo
- 5 Objectiva
- 6 Fixação de poça ocular
- 7 Roda de focagem / Botão de ajuste da nitidez (Maksutov)
- 8 Suporte do tubo
- 9 Encaixe
- 10 Tabuleiro de acessórios
- 11 Parafusos de regulação (tripé)
- 12 Parafuso de fixação para prateleira de acessórios
- 13 Pernas do tripé
- 14 Cabo de transmissão para regulação da declinação
- 15 Cabo de transmissão para regulação da ascensão recta
- 16 Aranha do tripé
- 17 Peso + vara
- 18 Oculares
- 19 Espelho Zenit
- 20 Lente de Barlow
- 21 Suportes (prateleira de acessórios)
- 22 Suporte para smartphone



SUGESTÃO!

O eixo de ascensão recta (Fig. 16, linha verde) é também denominado de eixo horário.
O eixo de declinação (Fig. 16, linha azul) é também denominado de eixo de elevação.

Peças (Fig. 16): O encaixe

- A Colar do tubo
- B Roda de focagem
- C Escala do eixo de declinação
- D Parafuso de fixação do eixo de declinação
- E Ajuste de precisão do eixo de declinação
- F Escala de regulação do grau de latitude
- G Parafuso fixador e parafuso de regulação de ajustamento do grau de latitude
- H Contrapeso com parafuso de fixação
- I Parafuso fixador do eixo de ascensão recta
- J Escala do eixo de ascensão recta
- K Regulação de precisão do eixo de ascensão recta
- L Parafuso de fixação para alinhamento horizontal
- M Suporte de fixação para motor de seguimento opcional
- N Sistema de ligação para desengate do motor
- O Roda dentada de transmissão para motor de seguimento

Parte I – A Montagem

1. Generalidade/Local:

Este manual descreve a montagem e o manuseamento de refratores (telescópio com lente), refletores (telescópio com refletor) e Maksutovs (telescópio com refletor-lente) com uma montagem equatorial (também "montagem alemã"). Há partes do manual que contêm, por isso, diferentes instruções para diferentes modelos de telescópios.

Antes de dar início à montagem, escolha um local que se adequa ao seu telescópio. É aconselhável instalar o aparelho num local onde possa visualizar claramente o céu, numa superfície firme e com espaço suficiente à sua volta.

Primeiro, retire todas as peças da embalagem. Utilizando o diagrama, verifique se existem todas as peças.



NOTA!

aperte os parafusos apenas manualmente e evite apertá-los demais.

2. Tripé:

As pernas do tripé estão pré-montadas e já com a cabeça do tripé (Fig. 5, X) e a aranha do tripé (Fig. 1, 16) ligadas. Tire o tripé de três pernas da embalagem e coloque-o na vertical com os pés virados para baixo. Tire agora duas pernas do tripé e puxe estas pernas do tripé com cuidado até estarem afastadas uma da outra em posição de abertura total. O peso total do tripé recai sobre uma perna. Instalar, de seguida, o tripé.

Puxe agora para fora cada uma das pernas do tripé até ao comprimento desejado (ver Fig. 4) e aperte à mão agora cada um dos parafusos de aperto (Fig. 4, 11) (3 peças no total). Não moa a rosca dos parafusos! Com os parafusos de aperto, os segmentos internos das pernas do tripé são fixados na altura desejada.



SUGESTÃO!

Um pequeno nível de água sobre a placa de transferência do acessório pode ajudá-lo na instalação horizontal do seu tripé.

3. Montagem

O passo seguinte é fixar a montagem (Fig. 1, 9) na cabeça do tripé (Fig. 5, X). Para isso, coloque a montagem em cima na cabeça do tripé e aperte à mão o parafuso de cabeça estriada de baixo.

Proceda ao encaixe (9), coloque o peso sobre a vara do peso (17) e, pela parte de baixo, aperte bem a vara no espiral do encaixe.

O encaixe está pronto, agora colocar o anel do tubo (8) sobre o mesmo e apertar bem com o parafuso (X).

As óticas Maksutov não possuem braçadeira no tubo. O carril é colocado diretamente na montagem.

4. Montar o tabuleiro:

Desaparafuse primeiro o parafuso de fixação da prateleira de acessórios (12) na totalidade. Coloque agora a prateleira de acessórios (10) tal como indicado na Fig. 7. Aperte o parafuso de fixação (12) com a mão para fixar a prateleira de acessórios (10).

5. Tubo:

5.1 Para montar o tubo telescópico (1), desenrosque o parafuso que se encontra no anel do tubo (8) e abra o anel.

5.2 Em seguida, coloque o tubo no centro do anel e volte a fechar o mesmo. Agora feche o suporte, apertando o parafuso.

Nota: conforme o modelo, o colar do tubo também pode estar equipado com dois parafusos (Fig. 9b). Mas a montagem do tubo é feita, em princípio, da mesma maneira como acima descrito.

6. Colocar a ocular

6.1. Em telescópios com o sistema de lentes (refractors)

Juntamente com este telescópio são fornecidos, como suporte, dois oculares (18) e um espelho zenit (19).

Através dos oculares, pode escolher a ampliação que desejar para o seu telescópio. Antes de introduzir os oculares e o espelho zenit, tem de retirar a tampa de protecção do tubo de ligação ocular (6).

Desaperte o parafuso (X) do tubo ocular de ligação e introduza o espelho zenit. Volte a apertar o parafuso (X) do tubo de ligação ocular.

A seguir, fixe a ocular de 20 mm no espelho de zénite, da mesma forma, abrindo e fechando os parafusos de aperto (Fig. 13a, X).

Certifique-se de que o ocular está verticalmente direccionado para cima. Caso contrário, desaperte o parafuso de aperto (X) do tubo de ligação ocular e rode o espelho zenit até à posição vertical.

6.2. Em telescópios com o sistema de espelhos (reflectores)

Desaperte os parafusos de aperto no adaptador da ocular (Fig. 1,6). Retire a ocular fornecida (Fig. 2,18) com a distância focal elevada de 20 mm e coloque esta directamente no adaptador. Aperte os parafusos (Fig. 3b, X) à mão. Retire a tampa de protecção contra o pó da abertura do tubo.



RISCO DE CEGUEIRA!

Nunca direcione este aparelho directamente para o sol ou para perto do sol. RISCO DE CEGUEIRA!

7. Montagem do Detector LED

Nota: o detector LED dispõe de uma pilha que, no estado de entrega, está protegida com uma película de plástico contra descarga. Esta película deve ser retirada antes da primeira ligação (Fig.1d).

Montagem do detector – Detector LED com conector Quick

O detector LED (Fig. 1a) e o respectivo suporte formam uma unidade. Empurre o pé do detector LED completamente para a base correspondente no tubo do telescópio (Fig. 10, X). O suporte do detector encaixa.

Importante: Tenha em atenção que a objectiva do detector LED aponta para a direcção da abertura do tubo (Fig. 1, 4).

8. Alinhamento do detector

O detector LED deve ser ajustado antes da utilização. Isto significa que o detector LED e o tubo do telescópio devem ser alinhados paralelamente.

Coloque a ocular com a distância focal elevada no espelho de zénite (Fig. 13a, só para telescópios com sistema de lentes) ou directamente no adaptador da ocular (Fig. 13b, só para telescópios com sistema de espelhos). Com o telescópio, observe um objecto marcante a cerca de 300 de distância (por ex., a empena de uma casa, o cume da torre de uma igreja, etc.), até aparecer no centro do campo de visão (Fig. 15, A).

Primeiro, ligue o detector LED (Fig.1, 2) no interruptor Ligar/Desligar (Fig. 1b, Z). Escolha o nível "2" para um funcionamento diurno ou o nível "1" para um funcionamento nocturno. Olhe através do detector LED e alinhe o objecto, apertando os parafusos de ajustamento horizontais (Fig. 1b, X) e verticais (Fig. 1b, Y), de forma a ver o ponto vermelho no meio da imagem (Fig. 15, C). O detector LED e o telescópio estão agora alinhados um com o outro.

9. Tampa de Protecção

A abertura do tubo está munida de uma tampa para proteger o interior do telescópio do pó e da sujidade.

Para a observação, retire a tampa da abertura.

10. Cabos de transmissão:

Para facilitar a regulação de precisão exacta do eixo de declinação e de ascensão recta, os cabos de transmissão estão colocados nos suportes previstos para esse efeito em ambos os eixos (Fig. 14, X).

O cabo de transmissão comprido (Fig. 1, 14) é montado paralelamente ao tubo do telescópio. A fixação é feita com um parafuso de aperto no entalhe previsto no eixo.

O cabo de transmissão curto (Fig. 1, 15) é montado de lado. A fixação é feita com um parafuso de aperto no entalhe previsto no eixo.

O seu telescópio está agora pronto a funcionar.

Parte II – Modo de usar

1. A montagem

As informações seguintes são muito importantes para a precisão do ajustamento e posicionamento do seu telescópio durante uma noite de observação.

O seu telescópio tem uma „montagem paralática“ (também montagem equatorial). Esta distingue-se através dos dois eixos rotativos verticais. (Fig. 16, a-b)

O chamado eixo de ascensão recta (também AR ou eixo horário) (Fig. 16, b) deve estar alinhado de forma paralela ao eixo polar da Terra (Fig. 26, c). Para a instalação correcta da latitude, consulte a Parte II – 4. (Modo de usar – Instalação).

Com a ajuda do eixo de declinação (também DEC ou eixo de elevação) (Fig. 16, a), defina a altitude de um objecto celeste em relação ao equador celeste (Fig. 26, d). Para isso, procure as coordenadas de declinação de um objecto celeste num mapa celeste ou procure você mesmo os objectos.

Com a actividade manual do eixo de ascensão recta por cima do cabo de transmissão (Fig. 1, 15), ajuste de forma contínua a rotação terrestre em sentido oposto. Deste modo, o seu objecto seleccionado (= posicionado) fica sempre no campo de visão da ocular.

Como o eixo de ascensão recta, controlado constantemente por cima dos cabos de transmissão, deve ser movido também seria sensata uma operação eléctrica (dispositivo disponível – ver Peças: montagem).

2. Exposição:

Em muitas observações, um sítio escuro é muito importante uma vez que a luz (lâmpadas, lanternas) pode reduzir consideravelmente a nitidez dos pormenores da imagem do telescópio.

Quando à noite sai de uma sala clara para a rua os seus olhos têm primeiro de se habituarem à escuridão. Só cerca de 20 minutos depois pode começar a observação astronómica.

Para muitos observadores é muito importante um local escuro, pois a luz pode interferir com a qualidade de nitidez.

Não observe a partir de zonas fechadas e, cerca de 30 min, antes de começar a observação no local, posicione o seu telescópio juntamente com o tabuleiro de acessórios de forma a assegurar uma temperatura equilibrada.

Certifique-se também se o telescópio está colocado num subsolo estável e plano.

3. Equilíbrio:

De forma a evitar danos, antes da observação, o telescópio tem de se encontrar equilibrado. Significa que o eixo da declinação e o das horas estão ajustados, permitindo que o telescópio funcione com precisão e facilmente.

O eixo das horas equilibra-se desapertando os parafusos de fixação (1) e inclinando a vara de peso para uma posição horizontal. Em seguida, ajuste o contrapeso (11) na vara até que o tubo e o contrapeso permaneçam nesta posição horizontal. Aperte novamente o parafuso de fixação (1) do eixo das horas. O eixo de declinação equilibra-se desapertando o parafuso de fixação (D) que se encontra no eixo de declinação. Em seguida, desaperte os parafusos do suporte do tubo (A) e mova-o, de maneira a ficar também numa posição horizontal. Não se esqueça de voltar a apertar os parafusos do suporte do tubo e o parafuso de fixação do eixo de declinação.

4. Instalação:

Regule o eixo do grau de latitude (Fig. 16, F) (latitude), enquanto desaparafuse o parafuso fixador (Fig. 18, X) e define a respectiva latitude com o parafuso de regulação (Fig. 18, Y).

O número sobre o qual instala o eixo regula-se pelo grau de latitude do local onde se encontra (p.ex., Lisboa 38°, Porto 41°).

Não se esqueça de apertar novamente o parafuso de fixação. De seguida, instale o eixo de declinação (Fig. 16, C), desapertando e apertando o parafuso de fixação (Fig. 16, D) para 90°. O tubo do telescópio está agora paralelamente alinhado com o eixo da Terra. A isto chama-se alinhamento polar.



SUGESTÃO!

Encontra o grau de latitude do seu local exacto de observação num atlas, sempre na margem direita ou esquerda de um mapa. Além disso, pode obter mais informações na Câmara Municipal ou também na Internet, por exemplo, em www.heavens-above.com. Aqui, pode escolher o seu país em „Anonymous user > Select“; os dados serão então mostrados.

5. Alinhamento Polar:

Alinhe o telescópio com a abertura do tubo para a frente no sentido Norte. Para isso, desaparafuse o parafuso de fixação (Fig. 19). Agora pode rodar o tubo do telescópio e alinhar exactamente para Norte. Se necessário, utilize a ajuda de um compasso. Depois, o parafuso de fixação é fixado de novo.

Verifique se o seu telescópio está disposto como ilustrado na Fig. 28. O contrapeso (Fig. 28, X) aponta para o chão e em conjunto com o tubo forma um eixo perpendicular.

Nesta posição, consegue ver, através do buscador, a região polar com a estrela polar. A estrela polar é a estrela mais brilhante nesta região (Fig. 27).

Esta também deve ser visível no meio do campo de visão da ocular (f=20 mm). O alinhamento polar é alcançado. Este alinhamento exige alguma paciência, contudo, a procura é recompensada com as coordenadas celestes com um posicionamento relativamente bom.

Neste alinhamento polar os círculos graduados (escalas) do eixo de declinação devem estar (Fig. 29) em „9“ (= 90°) e do eixo horário (Fig. 30) em „0“ (= 0 horas). Eventualmente terá de rodar com cuidado ambas as escalas para os respectivos valores (sempre direccionado para a flecha).

Quando instalado pode apreciar os objectos celestes com a ajuda do círculo graduado (escalas) (ver também Parte II – 13. Possíveis objectos de observação).

Assim ligados, pode utilizar a procura de objectos celestes com a ajuda de círculos de referência (escalas) (ver também 3.1. Objectos de observação possíveis).

6. Detector

O seu telescópio está agora mais ou menos alinhado e focado.

Para alcançar uma confortável posição de observação, desaperte com cuidado os parafusos no suporte do tubo (Fig. 9, X), de modo a conseguir rodar o tubo do telescópio. Coloque a ocular e o detector LED numa posição que lhe permita observar confortavelmente.

O alinhamento óptimo é efectuado com a ajuda do telescópio de procura. Olhe através do buscador e tente alinhar a estrela polar (Fig. 27) com o ponto de luz (Fig. 15). Com a focagem exacta, o veio (Fig. 16, K) do eixo horário (Fig. 16, b), bem como o veio (Fig. 16, E) do eixo de declinação (Fig. 16, a) ser-lhe-á de grande utilidade.

7. Observação

Depois de ter focado as estrelas polares no telescópio de procura/detector LED, poderá reconhecer as estrelas polares quando agora olhar através da ocular.

Se necessário, pode alinhar com maior precisão a estrela utilizando os manipuladores flexíveis, bem como pode regular a nitidez da imagem usando a roda de focagem (7).

Além disso, pode agora aumentar a ampliação, trocando o ocular. Tenha em consideração que a ampliação das estrelas mal se percebe.



SUGESTÃO!

As oculares são o sistema de lentes viradas para o olho. Com a ocular grava-se a imagem original no ponto focal da objectiva, i.e., feito de forma visível e ampliado novamente. Utilizam-se oculares com diferentes distâncias focais para alcançar diferentes ampliações. Comece cada observação com uma ocular e com uma ampliação baixa (= distância focal baixa de 20 mm).

8. Localização de estrelas

De enicio, ser – lhe – á uma exepção. Trata – se de uma estrela fixa e de um ponto de referência de todos os mapas celestes. Através do mapa consegue – se observar algumas constelações conhecidas e as disposições de estrelas que são visíveis durante todo o ano.

Se alinhou com precisão o seu telescópio numa destas estrelas, verificará que a mesma, alguns minutos, desaparece do seu campo de visão. De forma a compensar este efeito, vire os manipulós flexíveis (K) do eixo das horas, e logo o seu telescópio seguirá a trajectória dessa estrela.

9. Circulo primitivo de referência

As estrelas e outros corpos celestes estão posicionado no céu por coordenadas. A posição de uma estrela no universo é determinada por recta ascensão e pela declinação.

A declinação (C) é o espaço de um corpo celeste do Equador Celeste, em graus angulares. A norte do Equador, o número do grau é positivo. Se a estrela se encontrar a sul do Equador, o número do grau é negativo.

A recta ascensão (M) é a distância de uma estrela ao ponto vernal, medida sobre o Equador Celeste. O equinócio da Primavera é o ponto de intersecção do equador celeste com a órbita aparente do sol (a chamada eclíptica) (Fig. 26, e). Isto acontece na Primavera para o equinócio (fim de Março). O valor é enumerado no metrónomo de 0 a 24 horas à rotação celeste diária.

Para mais informações, consulte o mapa celeste ou a respectiva literatura específica (acessórios especiais).

10. Acessórios

O seu telescópio vem, com o equipamento de base, várias peças acessórias (Fig. 2). Conforme o modelo, pode trazer:

10.1. Oculares:

Ao trocar de oculares, determine a ampliação respectiva do seu telescópio.

Fórmula para calcular a ampliação:

Distância focal do telesc. : Distância focal da ocular = Ampliação

Exemplos:

Distância focal do telesc.	Distância focal da ocular	Ampliação	Ampliação com Lente de Barlow 3x
700 mm	20 mm	35X	105X
700 mm	4 mm	175X	525X

10.2. Espelho de zénite (só para refractores):

O espelho de zénite (Fig. 2, 19) causa uma inversão de imagem (espelho invertido) e, por isso, só é usado para observações celestes.

10.3. Lente de Barlow:

Com uma lente de Barlow 3x, consegue obter um aumento adicional da ampliação de cerca de 3x.

10.3.1 Montagem e utilização dos telescópios com sistema de lentes

Quando utilizar um telescópio com sistema de lentes, a lente de Barlow deve estar colocada unicamente no espelho de zénite (Fig. 13a, X). Retire, portanto, a ocular do espelho e substitua pela lente de Barlow. De seguida, coloque primeiro a ocular com a distância focal elevada e aperte os parafusos de aperto à mão (Fig. 24).

10.3.2 Montagem e utilização dos telescópios com sistema de espelhos/Maksutovs

Quando utilizar um telescópio de espelhos, desaperte os parafusos de aperto no adaptador de lentes (Fig. 13b, X) e retire a ocular do adaptador. Coloque, então, a lente de Barlow no adaptador e volte a apertar os parafusos de aperto. De seguida, coloque primeiro a ocular com a distância focal elevada na lente de Barlow e fixe-a com os parafusos de aperto (Fig. 24).

10.4 Suporte para smartphone

Coloque a ocular no suporte para smartphone e aperte o parafuso (Fig. 25, X) no suporte. Em seguida, coloque o suporte do smartphone com a ocular no suporte da ocular (6) ou no refletor zénite (19) (telescópio com lente) e aperte com a mão os parafusos de aperto (Fig. 25, Y) no suporte ou no refletor zénite. Ligue agora a câmara do seu smartphone. Pressione o seu smartphone contra a placa de retenção e certifique-se de que assenta corretamente. A câmara tem de estar exatamente por cima da ocular. Alinhe o smartphone exatamente ao centro por cima da ocular, de forma que a imagem que aparece no seu ecrã esteja centrada. Poderá ser necessário apresentar a imagem ampliada no seu smartphone através da função Zoom. As ventosas devem estar secas, limpas e sem nenhum tipo de pó nem sujidade. Não assumimos qualquer responsabilidade por quedas ou quebras de smartphones devido a má utilização.

11. Utilização – desmontagem

Após uma esperada, interessante e bem sucedida observação, é aconselhável guardar o telescópio completo num local seco e arejado. Em alguns tipos de telescópio é possível separar facilmente o encaixe e o tripé. Desta forma, os ajustes no encaixe permanecem intactos. Não se esqueça de colocar a capa de protecção contra o pó na abertura do tubo e na ligação do ocular. Deve também guardar todos os oculares e os acessórios nos respectivos receptáculos.



INDICAÇÕES sobre a limpeza

Limpe as lentes (oculares e/ou objectivas) apenas com um pano macio e sem fios (p. ex. em microfibras). Não exercer muita força com o pano, para não arranhar as lentes.

Para remover restos de sujidade mais difíceis humedecça o pano de limpeza com um líquido de limpeza para óculos e limpe as lentes, exercendo uma leve pressão.

Proteja o aparelho do pó e da humidade! Após a utilização – sobretudo com uma humidade do ar elevada – deixe-o adaptar-se durante algum tempo à temperatura do compartimento, de forma que a humidade restante se possa dissipar.

Parte III – Anexo

1. Possíveis objectos de observação

Apresentamos, de seguida, alguns corpos celestes e grupos de estrelas interessantes. Nas respectivas figuras, no fim das instruções, pode ver como poderá observar os objectos através do seu telescópio com a ocular fornecida com uma boa visibilidade:

LUA (Fig. 31)

A lua é o único satélite natural da Terra
Órbita: cerca de 384.400 km distante da terra
Diâmetro: 3.476 km
Distância: 384.401 km

A lua é conhecida desde a Pré-História. A seguir ao sol, é o segundo objecto mais brilhante do céu. Uma vez que a luz roda uma vez por mês à volta da Terra, o ângulo entre a Terra, a lua e o sol muda constantemente; é o ciclo das fases da lua. O tempo entre as duas fases da lua nova é de cerca de 29,5 dias (709 horas).

Constelação de Orion / M42 (Fig. 32)

Ascensão recta: 05:32.9 (horas : minutos)
Declinação: -05:25 (graus : minutos)
Distância: 1.500 anos-luz

A uma distância de cerca de 1600 anos-luz está a nebulosa de Orion (M42), a nebulosa difusa mais brilhante no céu – visível a olho nu e um objecto que compensa para telescópios de todos os tamanhos, desde o binóculo mais pequeno até aos maiores observatórios ligados à Terra e ao Telescópio Espacial Hubble.

Trata-se da parte principal de uma imensa nuvem de gás hidrogénio e poeira que se estende por mais de 10 graus por cima de metade da constelação de Orion. A dilatação desta poderosa nuvem é de mais de 100 anos-luz.

Constelação Lira / M57 (Fig. 33)

Ascensão recta: 18:51.7 (horas : minutos)

Declinação: +32:58 (graus : minutos)

Distância: 4.100 ano-luz

A Nebulosa do Anel mais conhecida M57 da constelação Lira é muitas vezes considerada como o protótipo de uma nebulosa planetária; pertence à obra-prima do sistema solar do hemisfério norte. Investigações recentes mostraram que se trata provavelmente de um anel (Touro) de matéria brilhante que rodeia a estrela central (visível apenas com grandes telescópios), e não uma estrutura de gás em forma de círculo ou elipsóide. Se se observasse a Nebulosa do Anel a partir do plano lateral, assemelhar-se-ia à Nebulosa do Haltere M27. Nós vemos bem o pólo da nebulosa com este objecto.

Constelação de Raposa / M27 (Fig. 34)

Ascensão recta: 19:59.6 (horas : minutos)

Declinação: +22:43 (graus : minutos)

Distância: 1.250 anos-luz

A Nebulosa do Haltere M27 foi a primeira nebulosa planetária a ser descoberta. A 12 de Julho de 1764, Charles Messier descobriu esta nova e fascinante classe de objectos. Vemos este objecto quase a partir do seu nível equatorial. Se se visse a Nebulosa do Haltere a partir de um dos pólos, seria provavelmente apresentada na forma de um anel e com o aspecto da Nebulosa do Anel M57 que conhecemos.

Este objecto já pode ser razoavelmente bem visto em boas condições meteorológicas e em pequenas ampliações.

2. Correção de erros

Erros:	Ajuda:
Sem imagem	Levantar a capa de protecção contra o pó e retirar o pára-sol da abertura da objectiva.
Imagem imprecisa	Ajustar a focagem no anel de focagem.
Botão para focar (Maksutov)	O tipo de construção Maksutov requer event. mais de 20 rotações no botão para focar de forma a obter uma imagem nítida.
Regulação de focagem	Esperar pela compensação de temperatura impossível para equilibrar
Má imagem	Nunca observar por um vidro.
Objecto de observação no visor montagem mas não visível no telescópio	Ajustar o visor (montagem: ponto 8)
Movimento pesado dos eixos sobre os manipulados	Telescópio e contrapeso desequilibrados
Apesar do prisma de Zenith, imagem „torta“	O apoio ocular no prisma de Zenith tem de estar alinhado numa posição vertical.



ELIMINAÇÃO

Separe os materiais da embalagem. Pode obter mais informações sobre a reciclagem correcta nos serviços municipais ou na agência do meio ambiente.

Na reciclagem do aparelho respeite os regulamentos legais em vigor. Pode obter mais informações sobre a reciclagem correcta nos serviços municipais ou na agência do meio ambiente.

Downloads:

- Software Astronomia
- Mapa da Lua
- Instruções de utilização

<http://www.bresser.de/download/EQ>



GARANTIA E SERVIÇO

O prazo de garantia normal perfaz 2 anos e começa no dia da compra. Para usufruir de um prazo de garantia opcional alargado tal como indicado no certificado de garantia, é necessário registar-se no nosso Website.

Todas as condições de garantia bem como informações sobre o prolongamento da garantia e prestações de serviço podem ser consultadas em www.bresser.de/warranty_terms.

Algemene informatie

Over deze handleiding

Leest u aandachtig de veiligheidsinstructies in deze handleiding. Gebruik dit product, om schade aan het apparaat of verwondingen te voorkomen, alleen zoals in de handleiding is beschreven. Bewaar deze gebruikershandleiding zodat u zich op elk moment weer kunt informeren over alle bedieningsfuncties.



GEVAAR!

Dit teken staat voor elk stuk tekst dat op gevaren duidt die door onkundig gebruik tot zware verwondingen of zelfs tot overlijden kunnen leiden.



LET OP!

Dit teken staat voor elk stuk tekst dat wijst op gevaren die door onkundig gebruik tot schade aan voorwerpen of het milieu kunnen leiden.

Gebruiksdoel

Dit product is uitsluitend geschikt voor privé-gebruik. Het is ontwikkeld om natuurwaarnemingen te vergroten.

Algemene waarschuwingen



VERBLINDINGSGEVAAR!

Kijk met dit toestel nooit direct naar de zon of naar de omgeving van de zon. Er bestaat VERBLINDINGSGEVAAR!



VERSTIKKINGSGEVAAR!

Kinderen mogen dit toestel alleen onder toezicht gebruiken. Verpakkingsmaterialen (Plastic zakken, elastiekjes, etc.) uit de buurt van kinderen houden! Er bestaat VERSTIKKINGSGEVAAR!



BRANDGEVAAR!

Stel het toestel – met name de lenzen – niet aan direct zonlicht bloot! Door de lichtbundeling kan brand ontstaan.



LET OP!

Neem het toestel niet uit elkaar! Neem bij defecten a.u.b. contact op met de verkoper. Deze zal contact opnemen met een servicecenter en kan het toestel indien nodig voor reparatie terugsturen.

Stel het apparaat niet bloot aan hoge temperaturen.



BESCHERMING van privacy!

Het toestel is alleen bedoeld voor privé-gebruik. Houd altijd de privacy van uw medemens in gedachten – kijk met dit toestel bijvoorbeeld niet in de woningen van anderen!

Accessoires kunnen variëren, afhankelijk van het model.

Delen (afb. 1-3)

- 1 Telescooptube
- 2 Zoekertelecoop of LED-zoeker
- 3 Regelschroeven (enkel zoekertelecoop)
- 4 Buisopening
- 5 Objectief
- 6 Oogglassteunen
- 7 Scherpste-instelling / Knop voor scherpstellen (Maksutov)
- 8 Tube houder
- 9 Monteren
- 10 Toebehoren
- 11 Vaststelschroeven
- 12 Bevestigingsschroeven voor het opbergen van accessoires
- 13 Statief
- 14 Buigbare as voor de declinatie-instelling
- 15 Buigbare as voor de rechte klimminginstelling (RA)
- 16 Statiefspin
- 17 Gewicht + stangen
- 18 Oculairen
- 19 Zenitspiegel
- 20 Barlowlens
- 21 Houders (opbergen van accessoires)
- 22 Smartphone-houder



Tip:

De rechte klimmingsas (Afb.16 groene lijn) wordt ook uuras genoemd.
De declinatias (Afb.16 blauwe lijn) wordt ook elevatias genoemd.

Delen (afb. 16): De montage

- A Buisbeugel
- B Scherpste-instelling
- C Schaalverdeling van de declinatie-as
- D Fixeerschroef van de declinatie-as
- E Fijninstelling van de declinatie-as
- F Schaalverdeling van de latitude-as
- G Fixeer- en instelschroef van de latitude-as
- H Contragewicht met vaststelschroef
- I Fixeerschroef van de uren-as
- J Rechte klimming instelling
- K Fijninstelling van de uren-as
- L Vaststelschroef voor horizontale uitlijning
- M Houder voor optionele volgmotor
- N Koppeling voor het ontkoppelen van de motor
- O Overbrengingstandwiel voor volgmotor

Deel I – Opstellen

1. Algemene standplaats:

Deze handleiding beschrijft het opstellen en het gebruik van refractoren (lenzentelescoop), reflectoren (spiegeltelescoop) en Maksutovs (spiegel-lenstelescoop) met een equatoriale montage (ook "Duitse montage"). Delen van de handleiding bevatten daarom andere aanwijzingen voor de verschillende telescoopmodellen.

Voordat men met de opbouw begint, moet er eerst een geschikte standplaats gevonden worden voor de telescoop. Het zal helpen wanneer het apparaat op een plek opgebouwd wordt zodat men een vrij zicht heeft op de hemel, een stabiele ondergrond en genoeg plek eromheen.

Neem eerst alle onderdelen uit de verpakking. Test deze aan de hand van de afbeeldingen of alle onderdelen aanwezig zijn.



OPMERKING!

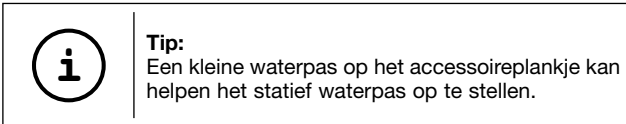
Belangrijk: Draai alle schroeven "handvast" en vermijd "doordraaien".

2. Statief:

De statiefpoten zijn voorgemonteerd en al verbonden met de statiefkop (Afb. 5, X) en de statiefspin (Afb. 1, 16).

Neem het driepootstatief uit de verpakking en stel deze loodrecht met de statiefvoeten naar beneden. Neem dan 2 van de statiefbenen en trek aan deze 2 benen tot ze in een volledig geopende positie van elkaar staan. Hierbij is het volledige statiefgewicht op één been. Aansluitend het statief rechtop stellen.

Trek nu elk van de statiefpoten op de gewenste lengte uit (zie Afb. 4) en draai nu per poot de klemschroef (Afb. 4, 11) (totaal 3 stuk) handvast aan. Forceer daarbij de schroeven niet! Met de klemschroeven worden de interne segmenten van het driepootstatief in de gewenste hoogte gefixeerd.



3. Monteren

Vervolgens wordt de montering bevestigd (Afb. 1, 9) op de statiefkop (Afb. 5, X). Hiervoor steekt u de montering boven in de statiefkop en u draait de kartelschroef beneden handvast

De montage (9) wordt samengesteld indien het gewicht over de gewichtssteng (17) wordt gedraaid en deze van onderen in schroefdraad van de montage wordt vastgedraaid.

Maksutov-optica hebben geen tubusklem. De rail wordt direct op de montage geplaatst.

4. Opbergplek monteren:

Schroef als eerste de bevestigingsschroef voor het opbergen van accessoires geheel af. Zet nu het opbergvak (10) erop zoals weergegeven in fig. 7. Draai nu de bevestigingsschroef (12) stevig aan om het opbergvak (10) vast te zetten.

5. Tube:

5.1 Ter montage van de telescope tube (1) moet de schroef worden geopend van de tube klem (8) en moet de klem worden opengeklapt.

5.2 Nu wordt de tube in het midden gelegd van de houder en wordt de klem weer dichtgeklapt. Sluit de houder wanneer de voorgaande losgemaakte schroeven zijn vastgedraaid.

Opmerking: Afhankelijk van het model kan de buisbeugel ook met 2 schroeven (afb. 9b) uitgerust zijn. De montage van de buis hoewel gebeurt in principe zo als boven beschreven.

6. Inzetten van het oculair

6.1. Bij lenzentelescopen (refractoren)

Bij de telescoop zijn twee oogglazen (18) en een Zenitspiegel (19) bijgevoegd. Met de oogglazen wordt de vergroting van de telescoop geregeld.

Voordat de oogglazen en de Zenitspiegel erin gezet worden, verwijder eerst de stofbeschermkap van de oogglassteunen (6) en de prisma.

Maak de klemschroef (X) los van de oogglassteunen en steek eerst de Zenitspiegel in de oogglassteunen. Draai de klemschroef (Y) van de oogglassteun weer aan.

Aansluitend bevestigt u het oculair 20 mm op dezelfde manier, door het openen en sluiten van de klemschroeven (afb. 13a,X) in de zenitspiegel.

Let op dat het oogglas naar boven is gericht. In andere gevallen de klemschroef (X) verwijderen van de oogglassteunen en draai de Zenitspiegel in deze positie.

6.2. Bij spiegeltelescopen (reflectoren)

Maak alsjeblieft de klemschroeven aan de oculairsteunen los (Fig. 1,6). Neem het meegeleverde oculair (Fig. 2,18) met het grootste brandpunt 20 mm en zet dit direct in de oculairsteunen in. Draai de klemschroeven (Fig. 3b, X) handvast aan. Verwijder de stofbeschermingskap van de buisopening.



7. Montage van de LED-zoeker

Opmerking: De LED-zoeker beschikt over een batterij die bij levering met een kunststofolie tegen de ontleding beveiligd is. Vooraleer in te schakelen moet u die folie verwijderen (Fig.1d).

Zoekermontage – LED-zoeker met Quick-invoeging

De LED-zoeker (Fig. 1a) en haar houder vormen een eenheid. Schuif de voet van de LED-zoeker volledig in de passende basis aan de telescoopbuis (Fig. 10, X). De zoekerhouder klikt zich nu vast. Belangrijk: Let erop dat het objectief van de LED-zoeker in de richting van de buisopening wijst (Fig. 1, 4)

8. Het richten van de zoeker

De LED-zoeker moet voor gebruik geregeld worden. Dat betekent dat de LED-zoeker en de telescoopbuis parallel aan elkaar gericht moeten worden.

Steek het oculair met het grootste brandpunt in de zenitspiegel (Fig. 13b, enkel bij lenzentelescopen) of direct in de oculairsteunen (Fig. 13b, enkel bij spiegeltelescopen).

Richt de telescoop op een markant object op ca. 300 afstand (vb. huisgevel, kerktorens, enz.), tot die in het midden van het gezichtsveld verschijnt (Afb. 15, A).

Schakel nu eerst de LED-zoeker (Fig.1, 2) met de Aan/uitschakelaar (Fig. 1b, Z) aan. Kies trap „2“ voor gebruik overdag of trap „1“ voor gebruik 's nachts.

Kijk door de LED-zoeker en richt die door het draaien van de horizontale (Fig. 1b, X) en verticale (Fig. 1b, Y) regelschroeven zo in, dat u het rode punt in het midden van het beeld ziet (Afb. 15, C). LED-zoeker en telescoop zijn nu op elkaar afgestemd.

9. Opbouw – beschermkappen:

Om de binnenkant van de telescoop tegen stof e.d. te beschermen is de tube opening door een stofbeschermkap beschermd.

Neem de kap ter observatie van de opening.

10. Opbouw – Buigbare assen:

Om de exacte fijnregeling van de declinatie en de uuras te vergemakkelijken worden de buigbare assen aan de daarvoor voorziene houders van de beide assen gezet. (Afb. 14, X)

De lange buigbare as (Afb. 1, 14) wordt parallel aan de telescoopbuis gemonteerd. De bevestiging gebeurt met een klemschroef aan de voorziene inkerving van de as.

De korte buigbare as (Afb. 1, 15) wordt zijdelings gemonteerd. De bevestiging gebeurt met een klemschroef aan de voorgeziene inkerving van de as

Uw telescoop is nu gebruiksklaar.

Deel II – Bediening

1. Montering

De volgende informatie is van groot belang voor de precisie bij het richten van en volgen met de telescoop tijdens een observatienacht.

De telescoop beschikt over een zogenaamde „parallactische montering“ (ook equatoriale montering genoemd). Deze wordt gekenmerkt door twee loodrechte, onderling draaibare assen (afb. 16, a+b)

De zogenaamde rechte klimmingsas (ook RK- of uuras) (Afb. 16,b) moet parallel van de poolas van de aarde (Afb. 26, c) uitgericht zijn. De juiste instelling van de poolhoogte wordt behandeld in Deel II – 4. (Bediening – instellen).

Met de declinatie-as (ook DEC- of elevatie-as) (Afb. 16, a) stelt u de hoogte van een hemellichaam met betrekking tot de hemelsequator (Afb. 26, d) in. Zoek hiervoor de declinatiecoördinaten van het betreffende hemellichaam op op een sterrenkaart of ontdek zelf de lichamen.

Door het manuele instellen van de uuras over de buigbare as (Afb. 1, 15) compenseert u steeds de aardomdraaiing in de tegengestelde richting. Zo blijft het door u gekozen (=uitgerichte) hemellichaam steeds in het gezichtsveld van het oculair.

Daar de uuras zo steeds gecontroleerd over de buigbare golven beweegt worden moet, zou ook een elektrische vervolging zinvol zijn (Onderdeel beschikbaar – zie Onderdelen: Montering).

2. Plaatsing:

Een donkere plaats om de telescoop op te stellen is voor veel observaties van wezenlijk belang, aangezien storende lichten (lampen, lantaarnpalen) de detailscherpte van het door de telescoop waargenomen beeld sterk kunnen verminderen.

Als u vanuit een verlichte ruimte ,s nachts naar buiten gaat, moeten uw ogen eerst aan het donker wennen. Na ca. 20 minuten kunt u dan met de astronomische observatie beginnen.

Een donkers standplaats is voor vele kijkers heel belangrijk, Kijk niet vanuit een gesloten raam en zet de telescoop met toebehoren ca. 30 minuten voor begin van het kijken op de standplaats om een temperatuurvergelijk te maken.

Verder moet erop gelet worden dat de telescoop op een effen, stabiele ondergrond staat.

3. Balans:

De telescoop moet voor het kijken uitgebalanceerd worden. Dat betekent, dat de declinatie-as en de uren-as voor een lichte en exacte bediening ingesteld worden.

De uren-as wordt uitgebalanceerd, indien de fixeerschroef (I) los gemaakt wordt en de gewichtsstangen in een rechte positie zijn. Verschuif nu het contragewicht (H) op de stang, tot de tube en het contragewicht in deze rechte positie zijn. Draai de fixeerschroef (I) en de uren-as weer aan.

De declinatie-as wordt uitgebalanceerd, indien de fixeerschroef (D) van de declinatie-as los gemaakt wordt. Daarna de schroef van de tube houder losmaken en verschuif de tube zo dat deze ook in een rechte positie verkeert. Vergeet niet de schroef van de tube houder en de fixeerschroef van de declinatie-as weer aan te draaien.

4. Instellen:

Stel de breedtegraadsas (Afb. 16, F) (Poolhoogte) in, door de fixeerschroef (Afb. 18, X) los te draaien en de poolhoogte met de instellingschroef (Afb. 18, Y) overeenkomend in te stellen.

Het getal waarop u de as instelt, richt zich naar de breedtegraad van de plaats waar u zich bevindt (bijv. Eindhoven 51°, Groningen 53°).

Vergeet niet de fixeerschroef weer aan te draaien. Stel vervolgens de declinatie-as (afb. 16, C) in op 90°, door de fixeerschroef (afb. 16, D) los- en weer vast te draaien. De kijkbuis van de telescoop is nu parallel aan de aardas uitgericht. Dit noemen we uitgericht op de pool.



Tip:

De precieze breedtegraad van de plaats van waaruit u observeert is in een atlas altijd aan de rechter of linker rand van een landkaart te vinden. Informatie is ook verkrijgbaar via de gemeente, het kadaster of ook in het internet: bijv. onder www.heavens-above.com. Daar kunt u met „Anonymous user > Select“ uw land kiezen; de bijbehorende gegevens worden dan getoond.

5. Uitrusten op de pool:

Richt de telescoop met de buisopening naar voor in noordelijke richting uit. Hiervoor draait u de vastzetschroef los (Afb. 19). Nu kunt u de telescoopbuis draaien en exact uitrichten naar het noorden. Neem eventueel een kompas als hulpmiddel. Daarna wordt de vastzetschroef weer gefixeerd.

Controleer of de telescoop net zo is opgesteld als in afb. 28 wordt getoond. Het contragewicht (afb. 28, X) wijst naar de grond en vormt samen met de kijkbuis een loodrechte as.

In deze positie ziet u door de zoeker het poolgebied met de poolster. De poolster is de meest heldere ster in dit gebied (afb. 27).

Deze zou ook in het midden van het gezichtsveld van het oculair (f=20 mm) te zien moeten zijn. De uitrichting op de pool is geslaagd. Deze opstelling vergt wat geduld, wordt echter beloond door een relatief goede positionering bij het zoeken naar hemelcoördinaten.

Bij deze uitrichting op de pool dienen de deelcirkels (scala's) van de declinatieas (afb. 29) op „9“ (= 90°) en de uuras (afb. 30) op „0“ (= 0 uren) te staan. Anders draait u de beide scala's voorzichtig naar de juiste waarden (steeds op de pijlen uitgericht).

Zo ingesteld, kunt u het vinden van hemellichamen met behulp van deelcirkels (schalen) gebruiken (zie ook 3.1. Mogelijke observatieobjecten).

6. Zoeker

Uw telescoop is nu grof gericht en ingesteld.

Om een aangename observatiepositie te verkrijgen, maakt u de schroeven van de buishouder voorzichtig los (Afb. 9, X), zo dat u de telescoopbuis draaien kunt. Breng het oculair en de LED-zoeker in een positie, van waaruit u gemakkelijk observeren kunt.

De fijnregeling gebeurt met behulp van de zoekertelescoop. Kijk door de zoeker en probeer de Poolster (fig. 27) met het lichtpunt gelijk te laten vallen (fig. 15). Bij de juiste instelling zullen u de golf (Afb. 16, K) de uuras (Afb. 16, b), alsook de golf (Afb. 16, E) van de declinatie-as (Afb. 16, a) helpen.

7. Observatie

Nadat u de poolster in de LED-zoeker ingesteld hebt, zult u de poolster in de telescoop herkennen kunnen, als u door het oculair kijkt.

Eventueel kan men met behulp van de buigzame golven de ster preciezer afstemmen alsmede de instelling van de beeldscherpte (7).

Verder kan men door een oculair-wissel een hogere vergroting instellen. Gelieve erop te letten dat de vergroting van de sterren nauwelijks waar te nemen is.



Tip:

De oculairen zijn die delen van het lenzensysteem die naar het oog toe gericht zijn. Met het oculair wordt het in het brandpunt van het objectief optredende beeld opgenomen, d.w.z. zichtbaar gemaakt en nog eens uitvergroot. Er zijn oculairen met verschillende brandpuntsafstanden nodig om verschillende vergrotingen te realiseren. Begin elke observatie met een oculair met lage vergroting (= lage brandpuntsafstanden van 20mm).

8. Sterren zoeken:

In het begin valt de oriëntering aan de sterrenhemel zeer zwaar, omdat de sterren altijd in beweging zijn en pas na jaartijd, datum on uur de positie aan de hemel veranderen.

De uitzondering laat de poolster zien. Dit is een ster en uitgangspunt van alle sterrenkaarten. Op de tekening ziet men een bekende sterrenafbeelding en sterposities die het hele jaar zichtbaar zijn. De rangschikking van de sterren is altijd afhankelijk van datum en tijd.

Wanneer men de telescoop op één van deze sterren richt dan kan men vaststellen dat deze na enige minuten uit het gezichtsveld verdwenen is. Om dit effect te vereffenen bedient men de buigzame golven (K) van de uren-as en de telescoop zal de vliegbaan van de sterren volgen.

9. Onderdelen:

Sterren en andere hemellichamen worden aan de hemel door coördinaten gelokaliseerd. De plaats van de sterren in het universum worden door rechte klimming en de declinatie bepaald.

Declinatie (C) is de afstand van een ster in hoekgraden. Ten noorden van de evenaar worden het gradenaantal positief. Bevindt de ster zich ten zuiden van de evenaar dan wordt het gradenaantal voorzien van een "–" teken.

Rechte klimming (M) is een op de evenaar gemeten afstand van een ster van het lengtepunt. Het lengtepunt is het snijpunt van de hemelsevenaar met de schijnbare zonnegeweg (de zog. ecliptica) (afb. 26, e). Dit gebeurt in de lente als de dag en de nacht even lang zijn (einde maart).

De waarde wordt, de dagelijkse aardedraaiing tegemoet, in een tijdsbestek van 0 tot 24 uur geteld.

Nadere informatie vindt men op de sterrenkaarten of vergelijkbare literatuur.

10. Toebehoor

Bij uw telescoop in de basisuitvoering is nog meer toebehoor (Afb. 2). Afhankelijk van het model kunnen dat

10.1. Oculairen:

Door het wisselen van de oculairen legt u de vergroting van uw telescoop vast.

Formule voor de berekening van de vergroting:

Brandp. Telescoop : Brandp. Oculair = Vergroting

Voorbeelden:

Brandp. Telescoop	Brandp. Oculair	Vergroting	Vergroting met Barlowlens 3x
700 mm	20 mm	35X	105X
700 mm	4 mm	175X	525X

10.2. Zenitspiegel (enkel Refractor):

De Zenitspiegel (Afb. 2, 19) veroorzaakt een beeldomkering (spiegelverkeerd) en wordt daarom enkel voor hemelobservaties gebruikt.

10.3. Barlowlens:

Met een Barlowlens 3x bereikt u een bijkomende, tot drievoudige, stijging van de vergroting.

10.3.1 Montage en gebruik van de lenzentelescopen

Als u een lenzentelescoop gebruikt, mag de Barlowlens enkel in de zenitspiegel (Fig. 13a, X) ingezet worden. Verwijder dus het oculair uit de zenitspiegel en vervang deze door de Barlowlens. Aansluitend zet u eerst het oculair met het grootste brandpunt in en u draait de klemschroeven handvast aan om te fixeren (Fig. 24).

10.3.2 Montage en gebruik van de spiegeltelescopen/ Maksutovs

Als u een spiegeltelescoop gebruikt, maak dan alsjeblieft de klemschroeven aan de oculairsteunen los (Fig. 13b, X) en verwijder het oculair uit de oculairsteunen. Zet dan de Barlowlens recht in de oculairsteunen en draai de klemschroeven weer handvast aan. Aansluitend zet u eerst het oculair met het grootste brandpunt in en u draait de klemschroeven handvast aan om te fixeren (Fig. 24).

10.4 Smartphone-houder

Zet het oculair in de smartphone-houder en draai de schroef (fig. 25, X) op de houder stevig aan. Zet daarna de smartphone-houder met het oculair in het oculair-aansluitstuk (6) of de zenitspiegel (19) (lenzentelescoop) en draai nu de klemschroef (fig. 25, Y) van het aansluitstuk of zenitspiegel stevig aan. Start nu de camera-app van uw smartphone. Druk nu uw smartphone op de houder en controleer of hij echt goed vast zit. De camera moet precies over het oculair heen vallen. Centreer uw smartphone precies in het midden van het oculair, zodat het beeld exact

gecentreerd op uw display te zien is. Het kan eventueel nodig zijn het beeld met de zoomfunctie over het gehele scherm van uw smartphone weer te geven. De zuignappen moeten droog, schoon en vrij van alle soorten stof en vuil zijn. Wij accepteren geen aansprakelijkheid voor smartphones die gevallen en gebroken zijn als gevolg van verkeerd gebruik.

11. Handhaving – afbouw:

De telescoop is een hoogwaardig en optisch apparaat. Daarom moet men vermijden dat stof en vochtigheid met de telescoop in aanraking komen. Vermijdt vingerafdrukken op de lenzen. Wanneer er toch viezigheid en stof op telescoop terechtkomen verwijder deze eerst met een zachte penseel. Daarna reinigen met een zachte, pluisvrije doek. Vingerafdrukken op de optische plekken kan men het beste verwijderen met een zachte, pluisvrije doek waarop men een beetje alcohol kan doen. Wanneer de telescoop eenmaal verstoofd en vochtig is probeer het dan niet te reinigen maar laat het in dit geval doen door een vakman.



TIPS voor reiniging

Reinig de lenzen (oculair en/of objectief) alleen met een zachte en pluisvrije doek (b. v. microvezel). Druk niet te hard op de doek om het bekrassen van de lens te voorkomen.

Om sterke bevuilding te verwijderen kunt u de poetsdoek met een brillenreinigingsvloeistof bevochtigen en daarmee de lens poetsen zonder veel kracht te zetten.

Bescherm het toestel tegen stof en vocht! Laat het toestel na gebruik – zeker bij hoge luchtvochtigheid – enige tijd op kamertemperatuur acclimatiseren zodat alle restvocht geëlimineerd wordt.

Deel III – Aanhangsel

1. Suggesties voor te observeren hemellichamen

In het volgende hebben we voor u een paar bijzonder interessante hemellichamen en sterrenhopen uitgezocht en van uitleg voorzien. Op de bijbehorende afbeeldingen aan het eind van de handleiding wordt getoond hoe u deze door uw telescoop met de bijgeleverde oculairen bij goed zicht zult zien:

MAAN (afb. 31)

De maan is de enige natuurlijke satelliet van de aarde
 Omloopbaan: circa 384.400 km van de aarde verwijderd
 Diameter: 3.476 km
 Afstand: 384.401 km

De maan is sinds prehistorische tijden bekend. Na de zon is zij het meest heldere lichaam aan de hemel. Omdat de maan in een maand om de aarde draait, verandert de hoek tussen de aarde, de maan en de zon voortdurend; dat is aan de cycli van de maanfasen te zien. De tijd tussen twee op elkaar volgende nieuwemaanfasen bedraagt ongeveer 29,5 dag (709 uur).

Sterrenbeeld ORION / M42 (afb. 32)

Rechte klimming: 05:32.9 (Uren : Minuten)
 Declinatie: -05:25 (Graden : Minuten)
 Afstand: 1.500 lichtjaar

Met een afstand van circa 1600 lichtjaar is de Orionnevel (M42) de meest heldere diffuse nevel aan de hemel - met het blote oog zichtbaar, en een bijzonder lonend object om met telescopen in alle uitvoeringen te bekijken, van de kleinste verrekijker tot de grootste aardse observatoria en de Hubble Space Telescope.

Wij zien het belangrijkste gedeelte van een nog veel grotere wolk van waterstofgas en stof, die zich met meer dan 10 graden over ruim de helft van het sterrenbeeld Orion uitstrekt. Deze enorme wolk heeft een omvang van meerdere honderden lichtjaren.

Sterrenbeeld LIER / M57 (afb. 33)

Rechte klimming: 18:51.7 (Uren : Minuten)
 Declinatie: +32:58 (Graden : Minuten)
 Afstand: 4.100 lichtjaar

De beroemde ringnevel M57 in het sterrenbeeld Lier wordt vaak gezien als het prototype van een planetaire nevel; hij hoort bij de hoogtepunten van de zomerhemel van het noordelijk halfrond. Recent onderzoek toont aan dat het waarschijnlijk een ring (torus) van helder oplichtend materiaal betreft die de centrale ster omringt (alleen met grotere telescopen waar te nemen), en niet een bol- of ellipsvormige gasstructuur. Als men de ringnevel van de zijkant zou bekijken, dan zag hij er ongeveer zo uit als de Halternevel M27. Wij kijken precies op de pool van de nevel.

Sterrenbeeld VOS / M27 (afb. 34)

Rechte klimming: 19:59.6 (Uren : Minuten)
 Declinatie: +22:43 (Graden : Minuten)
 Afstand: 1.250 lichtjaar

De Dumbbell-nevel M27 of Halternevel in het sterrenbeeld Vosje was de allereerste planetaire nevel die werd ontdekt. Op 12 juli 1764 ontdekte Charles Messier deze nieuwe en fascinerende klasse hemellichamen. Bij dit object kijken wij bijna precies op de evenaar. Zouden we echter naar een van de polen van de Halternevel kijken, dan had hij waarschijnlijk de vorm van een ring en zou ongeveer hetzelfde beeld geven, als we van de ringnevel M57 kennen.

Dit object is bij matig goed weer en kleine vergrotingen reeds goed zichtbaar.

2. Foutmeldingen:

Melding:	Oplissing:
Geen beeld	Stofkap en zonneklep van de opening verwijderen
Geen scherp beeld	Scherpte-instelling aan de focusring verstellen
Focusknop (Maksutov)	De bouw van een Maksutov vereist indien noodzakelijk meer dan 20 draaiingen aan de focusknop om een scherp beeld te krijgen.
Geen scherpte-instelling mogelijk	Temperatuurvergelijk afwachten
Slecht beeld	Kijk nooit door een raam
Observatie-object in de verrekijker maar niet zichtbaar in de telescoop	Zoeker justeren (opbouw: punt 1)
Zwaarlopende volging van de assen met de flexibele handles	Telescoop en contra-gewicht uitbalanceren
Ondanks prisma "scheef" beeld	De oculaire steunen in de prisma moeten afgestemd worden.



AFVAL

Scheid het verpakkingsmateriaal voordat u het weggooit. Informatie over het correct scheiden en weggooien van afval kunt u bij uw gemeentelijke milieudienst inwinnen.

Let bij het weggooien van een apparaat altijd op de huidige wet- en regelgeving. Informatie over het correct scheiden en weggooien van afval kunt u bij uw gemeentelijke milieudienst inwinnen.

Downloads:

- Astronomische software
- Moon kaart
- Gebruiksaanwijzing

<http://www.bresser.de/download/EQ>



GARANTIE & SERVICE

De reguliere garantieperiode bedraagt 2 jaar en begint op de dag van aankoop. Om gebruik te maken van een verlengde vrijwillige garantieperiode zoals aangegeven op de geschenkverpakking is aangegeven dient het product op onze website geregistreerd te worden.

De volledige garantievoorwaarden en informatie over de verlenging van de garantieperiode en servicediensten kunt u bekijken op www.bresser.de/warranty_terms.

Yleistä tietoa

Yleistä käyttöohjeesta

Lue turvallisuusohjeet huolellisesti. Käytä tuotetta vain ohjeiden mukaisesti, jotta välttäisit laitteen vauriot tai tapaturmat. Säilytä käyttöohje, jotta voisit perehtyä käyttöön uudelleen.



VAARA!

Tällä tavoin merkitään varoitukset, joiden noudattamatta jättäminen voi johtaa vakavaan loukkaantumiseen tai kuolemaan.



VARO!

Tällä tavoin merkitään asiattomasti käytöstä varoittavat tekstit, joiden noudattamatta jättämisestä voi seurata omaisuus- tai ympäristövahinkoja.

Käyttötarkoitus

Tuote on tarkoitettu vain yksityiseen käyttöön. Se kehitettiin suurentamaan tarkkailtavia luonnon kohteita.

Yleisiä varoituksia



SOKEUTUMISVAARA!

Älä katso laitteella suoraan aurinkoon tai lähelle aurinkoa. SOKEUTUMISVAARA!



TUKEHTUMISVAARA!

Lapset saavat käyttää laitetta vain valvottuna. Pidä pakkausmateriaalit (muovipussit, kuminauhut jne.) poissa lasten ulottuvilta! TUKEHTUMISVAARA!



TULIPALON VAARA!

Älä altista laitetta – erityisesti linssijä – suoralle auringonsäteilylle! Lupin kokoamat valonsäteet voivat syyttää tulipaloja!



VARO!

Älä pura laitetta! Jos laitteessa on vika, käänny myyjän puoleen. Hän ottaa yhteyden huoltoon ja voi tarvittaessa lähettää laitteen korjattavaksi.

Älä altista laitetta korkeille lämpötiloille.



KUNNIOITA yksityisyyttä!

Laitte on tarkoitettu yksityiskäyttöön. Kunnioita toisten ihmisten yksityisyyttä – älä katso laitteella esimerkiksi asuntoihin!

Tarvikkeet voivat vaihdella mallista riippuen.

Kaikki osat (kuva 1-3)

- 1 Teleskooppiputki
- 2 Etsinkaukoputki tai LED-etsin
- 3 Säätoruuvit (vain etsinkaukoputki)
- 4 Putken aukko
- 5 Objektiivi
- 6 Okulaarin kiinnike
- 7 Tarkennuspyörä / Tarkennuspyörä (Maksutov)
- 8 Putken pidin
- 9 Kiinnike
- 10 Lisävarustealusta
- 11 Kiinnitysruuvit (jalusta)
- 12 Lisävarustealusta kiinnitysruuvi
- 13 Jalusta
- 14 Joustavat deklinaation säätöakseli
- 15 Joustavat rektasensio akseli
- 16 Jalustan liukutuki („hämähäkki“)
- 17 Paino + tanko
- 18 Okulaaria
- 19 Pääpeili
- 20 Barlow-linssi
- 21 Pitimet (lisävarustealusta)
- 22 Älypuhelimien pidin



VIHJE:

Rektasensioakselia (kuva 16 vihreä viiva) kutsutaan myös tuntiakseliksi. Deklinaatioakselia (kuva 16 sininen viiva) kutsutaan myös elevaatioakseliksi.

Osat (kuva 16): kiinnitys

- A Putken kiinnitin
- B Tarkennuspyörä
- C Deklinaatioakselin asteikko
- D Deklinaatioakselin lukitusruuvi
- E Deklinaatioakselin hienosäätö
- F Latitudisäädön asteikko
- G Latitudiakselin lukitus- ja säätöruuvi
- H Vastapaino ja lukkoruuvi
- I Rektasensioakselin lukkoruuvi
- J Rektasensioakselin asteikko
- K Rektasensioakselin hienosäätö
- L Vaakasuuntauksen lukitusruuvi
- M Valinnaisen liikemoottorin pidin
- N Moottorin vapautuskytkin
- O Liikemoottorin hammaspyörä

Osa I – Kokoaminen

1. Yleistä/paikan valinta:

Tämä ohje koskee ekvatoriaalisesti kiinnitettyjä (”saksalainen kiinnitys”) refraktoreja (linssikaukoputki), reflektoreita (peilikaukoputki) ja Maksutoveja. Ohjeen sisältö vaihtelee siksi kaukoputki-mallikohtaisesti.

Ennen kuin aloitat kokoamisen, valitse teleskoopille sopiva paikka.

Pystytä teleskooppi paikkaan, josta taivas näkyy hyvin, jonka alusta on vakaa ja jossa riittävästi tilaa teleskoopin ympärillä.

Poista ensin kaikki osat pakkauksesta. Tarkasta kuvan avulla, että kaikki osat ovat mukana.



Tärkeää

Kiristä kaikki ruuvit vain sormivoimin, koska ylikiristäminen vahingoittaa ruuveja.

2. Kokoaminen - jalusta:

Jalat on koottu valmiiksi ja kiinnitetty jalustan päähän (kuva 5, X) sekä liuktukeen (kuva 1, 16). Ota kolmijalkainen jalusta pakkauksesta, käännä jalat alaspäin ja aseta jalusta pystysuoraan. Vedä kaksi jalkaa varovasti täysin auki. Jalustan koko paino on nyt yhden jalan varassa. Säädä jalusta sitten suoraan.

Vedä jalat yksitellen halutun pituiseksi (katso kuva 4) ja kiristä lukkoruuvi (kuva 4, 11) (yhteensä 3 ruuvia) sormivoimin. Älä kiristä ruuveja liikaa! Säädä jalat sisemmät osat haluttuun asentoon ja lukitse ruuveilla.



VIHJE!

Lisävarustealustalle asetettu pieni vesivaaka helpottaa jalustan säätämistä vaakasuoraan.

3. Haarukka

Kiinnitä seuraavaksi haarukka (kuva 1, 9) jalustan päähän (kuva 5, X). Työnnä haarukka yläpuolelta jalustan päähän ja kiristä pyälletty ruuvi alakautta sormivoimin.

Haarukan (kuva 1, 9) kokoaminen: työnnä paino tangolle (kuva 7, X) ja kiinnitä se alapuolelta haarukan kierteeseen.

Sovita sitten putken kiinnikerengas (kuva 1+3, 8) haarukkaan ja kiinnitä ruuvilla (kuva 8, X).

Maksutoveissa ei ole putken kiinnitysrengasta. Kisko asennetaan suoraan kiinnikkeeseen.

4. Lisävarustealustan asentaminen:

Poista ensin lisävarustealustan kiinnitysruuvi (12). Aseta sitten lisävarustealusta (10) paikalleen – katso kuva 7. Kiinnitä lisävarustealusta (10) kiristämällä kiinnitysruuvi (12) sormivoimin.

5. Putki:

5.1 Avaa putken kiinnikerengkaan (kuva 9, X) ruuvi ja käännä kiinnikerengas auki.

5.2 Aseta putki keskelle pidintä ja sulje kiinnikerengas. Kiristä kiinnikerengkaan ruuvi sormivoimin.

Huomautus: Mallista riippuen putken kiinnittimessä voi olla kaksi ruuvia (kuva 9b). Putken asennus suoritetaan periaatteessa tarkalleen kuten yllä on kuvattu.

6. Okulaarin asetus paikalleen

6.1. Linssiteleskoopeissa (refraktoreissa)

Teleskoopin perusvarustukseen sisältyy kolme okulaaria (kuva 2, 18) ja apupeili (kuva 2, 19). Teleskoopin suurennus valitaan okulaarilla.

Ennen kuin asennat okulaarin ja apupeilin, poista okulaarin kiinnikkeen (kuva 1, 6) ja apupeilin suojukset. Avaa okulaarin kiinnikkeen puristusruuvi (kuva 12, X) ja työnnä apupeili ensin paikalleen. Kiristä sitten ruuvi (kuva 12, X) jälleen.

Kiinnitä lopuksi 20mm okulaari zeniittipeiliin, samalla tavoin lukitusruuveja (kuva 13a, X) avaamalla ja kiristämällä.

Varmista, että okulaarin katseluaukko on suoraan ylöspäin. Silloin siihen on helppo katsoa. Muuten löysää ruuvi (kuva 12, X) ja käännä apupeili tähän asentoon.

6.2. Peiliteleskoopeissa (reflektoreissa)

Löysää okulaaripidikkeessä olevat lukitusruuvit (kuva 1,6). Ota mukana toimitettu suurimman polttovälin 20 mm okulaari (kuva 2,18) ja aseta se suoraan okulaaripidikkeeseen. Kiristä lukitusruuvit (kuva 3b, X) käsitiukkuuteen. Poista pölynsuojus putken aukosta.



SOKEUTUMISVAARA!

Älä katso laitteella suoraan aurinkoon tai lähelle aurinkoa. SOKEUTUMISVAARA!

7. LED-etsimen asennus

Huomautus: LED-etsimessä on sähköpatteri, joka on toimitettaessa varmistettu purkautumiselta muovikalvolla. Kalvo on poistettava ennen ensimmäistä päällekytkentää (kuva 1d).

Etsimen asennus – LED-etsin pikakiinnityksellä

LED-etsin (kuva 1a) ja sen pidike muodostavat yhden yksikön. Työnnä LED-etsimen jalka kokonaan teleskooppiputkessa olevaan kantaan (kuva 10, X). Etsimen pidike lukittuu kiinni. Tärkeää: Huomioi, että LED-etsimen objektiivi on putken aukon suunnassa (kuva 1,4).

8. Etsimen suuntaaminen

LED-etsimen suuntaus on säädettävä ennen käyttöä. Se tarkoittaa, että LED-etsin ja teleskooppiputki on säädettävä samansuuntaisiksi.

Aseta suurimman polttovälin okulaari zeniittipeiliin (kuva 13a, vain linssiteleskoopit) tai suoraan okulaaripitimeen (kuva 13b, vain peiliteleskoopit). Tähtää teleskoopilla selvään kohteeseen n. 300 m:n etäisyydellä (esim. talon päätyharjan kärkeen, kirkontornin kärkeen jne.) kunnes se osuu näköalueen keskelle (kuva 15, A).

Kytke ensiksi LED-etsin (kuva 1, 2) päälle/pois -kytkimestä (kuva 1b, Z) päälle. Valitse taso „2“ päiväkäyttöön tai taso „1“ yökäyttöön.

Katso LED-etsimen lävitse ja suuntaa sitä kiertämällä vaakasuoraan (kuva 1b, X) ja pystysuoraan (kuva 1b, Y) säätöruuvia kunnes näet punaisen pisteen kuvan keskellä (kuva 15, C). LED-etsin ja teleskooppi on nyt sovitettu toisiinsa.

9. Suojukset:

Putken aukon peittävä pölysuojus (kuva 11, X) estää pölyn ja lian pääsyn teleskooppiin. Okulaarin kiinnitys (kuva 1, 6) on samoin suojattu tulpalla.

Poista suojukset ennen teleskoopin käyttöä.

10. Taipuisat akselit:

Deklinaatio- ja tuntiakselin säätämistä helpottavat joustavat akselit, joka kiinnitetään akselien pitimiin. (Kuva 14, X)

Asenna pitkä taipuisa akseli (kuva 1, 14) putken suuntaiseksi. Kiinnitä puristusruuvilla akselin uraan.

Kiinnitä lyhyt taipuisa akseli (sivu 1, 15) sivulle. Kiinnitä puristusruuvilla akselin uraan.

Kaukoputki on nyt käyttövalmis.

Osa II – Käyttö

1. Haarukka

Seuraavat seikat vaikuttavat ratkaisevasti teleskoopin kohdistusja liiketarkkuuteen tarkkailtaessa taivaankappaleita.

Teleskooppi on tyypiltään „parallaktinen“ (ekvatoriaalinen). Järjestelmässä on kaksi toisiinsa nähden kohtisuorassa olevaa akselia (kuva 16, a+b)

Niin kutsutun tuntiakselin (RA-akselin) (kuva 16, b) on oltava maapallon akselin (kuva 26, c) suuntainen. Oikea säätäminen: katso osa II – 4. (Käyttö – säätäminen).

Säädä kohteen korkeus deklinaatioakselilla (kuva 16, a) taivaanekvaattorin suhteen (kuva 26, d). Hae taivaankappaleen D koordinaatit tähtikartalta tai etsi kohde itse.

Korjaa maapallon pyörimisliike vastakkaiseen suuntaan pyörittämällä tuntiakselin liikettä joustavalla akselilla (kuva 1, 15). Valitsemasi (= suuntaamasi) kohde pysyy silloin okulaarin näkökentässä.

Koska tuntiakselia on liikuttettava jatkuvasti, sähkökäyttöinen seurantamoottori helpottaisi seurantaa (sen voi asentaa jälkikäteen – katso Osat: haarukka).

2. Pysyttäminen:

Valitse pimeä paikka, koska häiritsevät valot (katulamput jne.) voivat heikentää teleskoopin näkemän kuvan tarkkuutta huomattavasti.

Kun siirryt valoisasta tilasta ulos, silmien on ensin totuttava pimeyteen. Voit aloittaa tähtien tarkkailun noin 20 minuutin kuluttua.

Älä käytä teleskooppia suljetuissa tiloissa, ja vie teleskooppi varusteineen ulos noin 30 minuuttia ennen käyttöä, jotta putken lämpötila ehtisi tasaantua.

Valitse teleskoopille tasainen, tukeva paikka.

3. Tasapainotus:

Teleskooppi on tasapainotettava ennen käyttöä. Deklinaatio- ja tuntiakselin on liikuttava herkästi ja täsmällisesti. Tuntiakselin tasapainottaminen: löysää ruuvi (kuva 16, I), ja käännä vastapainotanko vaakasuoraan. Siirrä vastapainoa (kuva 16, H) pitkin tankoa, kunnes putki ja vastapaino pysyvät vaakasuorassa. Kiristä tuntiakselin lukkoruuvi (kuva 16, I). Avaa deklinaatioakselin lukkoruuvi (kuva 16, D) deklinaatioakselin säätämistä varten. Löysää sitten putken pitimen ruuvit (kuva 16, A), ja siirrä putkea, kunnes se pysyy vaakasuorassa. Muista kiristää putken pitimen ruuvit ja deklinaatioakselin lukkoruuvi.

4. Säätäminen:

Säädä sitten tuntiakseli (kuva 16, F) (napakorkeus): löysää lukkoruuvi (kuva 18, X) ja säädä säätöruuvilla (kuva 18, Y).

Akselille säädettävä luku riippuu käyttöpaikan leveysasteesta (esimerkiksi München 48°, Hamburg 53°).

Muista kiristä lukkoruuvi säätämisen jälkeen. Säädä sitten deklinaatioakseli (kuva 16, C) 90° asentoon löysäämällä ja kiristämällä lukkoruuvi (kuva 16, D). Teleskoopiputki on nyt maan akselin suuntainen. Tätä kutsutaan polaariseksi suuntaukseksi.



VIHJE:

Käyttöpaikan leveysasteen löydät kartan oikeasta tai vasemmasta reunasta. Tietoa voi kysyä myös kunnanvirastosta tai hakea Internetistä: esimerkiksi www.heavens-above.com. Valitse „Anonymous user > Select“ ja sitten maa, jolloin tiedot tulevat näkyviin.

5. Polarisuuntaus:

Suuntaa putken aukko pohjoiseen. Avaa lukkoruuvi (kuva 19). Nyt putkea voi kääntää ja sen voi suunnata tarkasti pohjoiseen. Käytä tarvittaessa kompassia apuna. Kiristä sitten lukkoruuvi.

Tarkasta, onko teleskooppi kuva 28 mukaisessa asennossa. Vastapaino (kuva 28, X) on maahan päin ja muodostaa siten putken kanssa pystysuoran akselin.

Tässä asennossa etsimestä näkee napaseudun ja Pohjantähden. Pohjantähti on alueen kirkkain (kuva 27).

Sen pitäisi näkyä keskellä okulaarin (f=20 mm) näkökenttää. Teleskoopin suuntaus on oikea. Suuntaaminen vaatii hieman kärsivällisyyttä, mutta kannattaa, sillä se helpottaa taivaankappaleiden paikantamista koordinaateilla.

Tässä asennossa deklinaatioakselin asteikon (kuva 29) pitäisi olla asennossa "9" (= 90°) ja tuntiakselin (kuva 30) asennossa "0" (= 0 tuntia). Käännä asteikot tarvittaessa varovasti oikeaan asentoon (nuolien mukaan).

Näin säädettynä voit käyttää kulmamittoja (asteikkoja) taivaankappaleiden löytämiseen (mahdollisia havainnointikohteita).

6. Etsin

Teleskooppi on nyt karkeasti suunnattu ja säädetty.

Saavuttaaksesi mukavan havainnointiasennon, löysää varovasti putkiinnityksen ruuveja (kuva 9, X) niin, että voit kiertää teleskoopiputkea. Käännä okulaari ja LED-etsin sellaiseen asentoon, josta voit mukavasti havainnoida.

Hienosuuntaus tehdään etsinkaukoputkea käyttäen. Katso etsimeen ja yritä säätää Pohjantähti (kuva 27) päällekkäin valopisteen kanssa (kuva 15). Tarkassa säädössä apuna on tuntiakselin (kuva 16, b) suuntainen kiertoakseli (kuva 16, K) sekä deklinaatioakselin (kuva 16, a) suuntainen kiertoakseli (kuva 16, E).

7. Havainnointi

Kun olet saanut säädettyä Pohjantähden LED-etsimeen, näet teleskoopissa Pohjantähden okulaarin lävitse katsomalla.

Voit tarvittaessa suunnata teleskoopin tarkemmin liikkeillä ja tarkentaa kuvaa säätöpyörällä (7).

Voit myös valita suuremman suurennoksen vaihtamalla okulaaria. Huomaa, että tähtien suurentumista voi tuskin havaita.



VIHJE:

Okulaarit ovat linssijärjestelmiä, joihin katsotaan silmällä. Objektiivin polttopisteeseen muodostuva kuva näkyy okulaarissa ja suurenee samalla. Eri suurennoksia varten tarvitaan polttoväliltään erilaisia okulaareja. Aloita katselu vähän suurentamalla okulaarilla (= pieni polttoväli 20 mm).

8. Tähtien etsiminen:

Tähtien löytäminen on aluksi varmasti vaikeaa, koska tähdet ja tähtikuviot liikkuvat jatkuvasti, ja niiden sijainti taivaalla muuttuu vuodenaajan, päivän ja kellonajan mukaan.

Pohjantähti on poikkeus. Sen läpi kulkee maapallon akselin ajateltu jatke. Se on kiintotähti ja kaikkien tähtikarttojen lähtökohta. Tässä piirroksessa on joitakin tunnettuja tähtikuvioita ja tähdistöjä, jotka näkyvät koko vuoden. Tähdistöjen järjestys riippuu kuitenkin päiväyksestä ja kellonajasta.

Kun olet suunnannut teleskoopin tällaiseen tähteen, huomaat, että se on hävinnyt pian okulaarin näkökentästä. Kompensoi muutos tuntiakselin (kuva 16, K) liikkeellä, jolloin teleskooppi seuraa tähden näennäistä liikerataa.

9. Asteikot:

Tähdillä ja muilla taivaankappaleilla on koordinaatit. Tähtien paikan maailmankaikkeudessa määrittävät rektasensio ja deklinaatio.

Deklinaatio (kuva 16, C) on tähden etäisyys ekvaattorista (kuva 26, d), mitattuna kulma-asteina. Ekvaattorin pohjoispuolisen tähtien asteluku on positiivinen. Jos tähti on ekvaattorin eteläpuolella, asteluvulla on miinusmerkki.

Rektasensio (kuva 16, M) on taivaanekvaattoria pitkin mitattu tähden etäisyys kevätasuspisteestä. Kevätasuspiste on taivaanekvaattorin ja auringon näennäisradan (n.k. elliptiikan) leikkauspiste (kuva 26, e). Ajankohta on kevätpäivätausa (maaliskuun lopulla). Arvo lasketaan taivaan päivittäistä kiertosuuntaa vastaan aikana kello 0 – 24.

Katso lisätietoja tähtikartoista tai alan kirjallisuudesta.

10. Lisätarvikkeet

Teleskooppisi perusvarustukseen kuuluu useita lisävarusteita (kuva 2). Kulloisenkin mallin mukaan niitä voivat olla

10.1. Okulaarit:

Okulaareja vaihtamalla määrität teleskooppisi kulloisenkin suurennyksen.

Kaava suurennoksen laskemiseksi:

Polttoväli teleskooppi : polttoväli okulaari = suurennus

Esimerkkejä:

Polttoväli teleskooppi	polttoväli okulaari	suurennus	suurennus kanssa Barlow-linssi 3x
700 mm	20 mm	35X	105X
700 mm	4 mm	175X	525X

10.2. Zeniittipeili (vain refraktori):

Zeniittipeili (2, 19) saa aikaan kuvan puolien vaihtumisen (peilikuvan) ja sitä käytetään siksi vain taivaankappaleiden havainnointiin.

10.3. Barlow-linssi:

Barlow-linssillä 3x saat nostettua suurennoksen 3-kertaiseksi.

10.3.1 Linssiteleskooppien asennus ja käsittely

Kun käytät linssiteleskooppia, käytä Barlow-linssiä ainoastaan zeniittipeilissä (kuva 13a, X). Poista siis ensin okulaari zeniitti-peilistä ja aseta sen tilalle Barlow-linssi. Aseta tämän jälkeen paikalleen pisimmän polttovälin okulaari ja lukitse se kivistämällä lukitusruuvia käsin (kuva 24).

10.3.2 Peiliteleskooppien asennus ja käsittely/Maksutovs

Kun käytät peiliteleskooppia, löysää okulaaripitimestä olevaa lukitusruuvia (kuva 13b, X) ja poista okulaari okulaaripitimestä. Aseta sitten Barlow-linssi suoraan okulaaripitimeen, ja kiristä lukitusruuvia käsin. Aseta lopuksi ensin suurimman polttovälin okulaari Barlow-linssi aukkoon ja lukitse okulaari lukitusruuvilla (kuva 24).

10.4 Älypuhelimien pidin

Aseta okulaari älypuhelimien pitimeen ja kiristä pitimen ruuvi (kuva 25, X). Aseta sitten älypuhelimien pidin okulaareineen okulaarin kiinnikkeeseen (6) tai zeniittipeiliin (19) (linssikaukoputki) ja kiristä kiinnikkeen tai zeniittipeilin puristusruuvit (kuva 25, Y) sormivoimin. Käynnistä älypuhelimien kamerasovellus. Paina älypuhelin kiinnityslevyyn ja tarkista, että se on tiukasti kiinni. Kameran on oltava tarkasti okulaarin päällä. Säädä älypuhelin tarkasti keskelle okulaaria niin, että kuva on tarkasti keskellä näyttöä. Käytä tarvittaessa zoomaustoimintoa niin, että kuva täyttää älypuhelimien näytön. Imukuppien on oltava kuivat ja puhtaat, eikä niissä saa olla minkäänlaista pölyä tai likaa. Emme vastaa älypuhelimista, jotka putoavat ja rikkoutuvat virheellisesti käytettäessä.

11. Käyttö – purkaminen:

Teleskooppi kannattaa toivottavasti hyvin onnistuneen tarkkailun jälkeen kuivassa, hyvin tuuletetussa tilassa. Joidenkin mallien haarukka ja jalusta on helppo irrottaa toisistaan. Silloin haarukan säädöt eivät muutu. Muista asettaa suojukset putken aukkoon ja okulaarin kiinnitykseen. Säilytä kaikki okulaarit ja muut optiset lisävarusteet omissa koteloissaan.



Puhdistaminen

Puhdista linssit (okulaarit ja/tai objektiivit) vain pehmeällä, nukatomalla kankaalla (esim. mikrokuitu). Älä paina kangasta liian voimakkaasti, jotta linssit eivät naarmuuntuisi.

Jos lika ei irtoa muuten, kostuta puhdistusliina silmälasien puhdistusnesteellä ja pyyhi linssit kevyesti painaen.

Suojaa laite pölyltä ja kosteudelta! Anna laitteen akklimatisoitua – erityisesti kostealla ilmalla – jonkun aikaa huoneen lämmössä, jotta loppu kosteus poistuisi.

Osa III – Liite

1. Mahdollisia tarkkailukohteita

Olemme keränneet tähän joitakin kiinnostavia taivaankappaleita ja tähdistöjä sekä tietoja niistä. Ohjeen lopussa olevista kuvista näet, miltä kohteet näyttävät okulaarin läpi katsottuna hyvissä oloissa:

KUU (kuva 31)

Kuu on Maan ainoa luonnollinen kiertolainen
Kiertoraha: noin 384 400 km päässä Maasta
Halkaisija: 3 476 km
Etäisyys: 384 401 km

Kuu on tunnettu jo esihistoriallisesta ajasta lähtien. Se on Auringon jälkeen taivaan toiseksi kirkkain kohde. Koska Kuu kiertää Maan kerran kuukaudessa, Maan, Kuun ja Auringon välinen kulma muuttuu jatkuvasti. Muutos ilmenee Kuun vaiheiden syklinä. Kahden uudenkuun välinen aika on noin 29,5 vuorokautta (709 tuntia).

Tähtikuvio ORION / M42 (kuva 32)

Rektasensio: 05:32.9 (tuntia : minuuttia)
Deklinaatio: -05:25 (astetta : minuuttia)
Etäisyys: 1 500 valovuotta

Noin 1600 valovuoden päässä oleva Orion tähtisumu (M42) on taivaan kirkkain diffuusi sumu - se näkyy paljalla silmillä, ja sitä on kiinnostavaa katsella kaiken kokoisilla laitteilla pienimmistä kiikareista observatorioihin Hubble-avaruusteleskooppiin.

Se käsittää pääasiassa paljon suuremman vetykaasusta ja pölystä koostuvan pilven, joka kattaa yli 10 asteen kokoisena yli puolet Orion-tähtikuvioista. Valtavan pilven koko on useita satoja valovuosia.

Tähtikuvio LEIER / M57 (kuva 33)

Rektasensio: (tuntia : minuuttia)
Deklinaatio: +32:58 (astetta : minuuttia)
Etäisyys: 4 100 valovuotta

Tähtikuvion Leierin kuuluu rengassumua M57 pidetään usein planetaarisen sumu prototyyppinä. Se kuuluu pohjoisen pallonpuoliskon kesätaivaan komistuksiin. Uusien tutkimusten mukaan kysymyksessä on erittäin todennäköisesti kirkkaana loistavasta materiaalista koostuva rengas (Torus), joka ympäröi keskustähteä (näkyvä vain suurilla teleskoopeilla), eikä pallomainen tai ellipsoidinen kaasurakenne. Jos rengassumua katselisi sivulta, se muistuttaisi Dumbell Nebel M27:ää. Katsomme tässä kohteessa sumun napaa.

Tähtikuvio Fuchslein / M27 (kuva 34)


Rektasensio: (tuntia : minuuttia)
Deklinaatio: +22:43 (astetta : minuuttia)
Etäisyys: 1 250 valovuotta

Fuchsleinin Dumbell Nebel M27 oli ensimmäinen yleensäkin havaittu planetaarinen sumu. Charles Messier löysi 12. heinäkuuta 1764 tämän uuden ja kiinnostavan kohteiden luokan. Näemme kohteen lähes tarkasta sen ekvaattoritaisolta. Jos tätä sumua tarkastelisi navan suunnasta, sen olisi todennäköisesti rengas ja muistuttaisi ulkonäöltään rengassumua M57.

Tämä näkyy kohtuullisissa sääoloissa pienelläkin suurennuksella hyvin.

2. Ongelmien korjaaminen:

Ongelma:	Korjaus:
Ei kuvaa	Poista pölysuojus objektiivaukon edestä.
Epäterävä kuva	Säädä terävyys tarkennusrenkaalla
Tarkennuspyörä (Maksutov)	Maksutovin tarkennuspyörää on tarvittaessa pyöritettävä yli 20 kierrosta, jotta kuva on terävä.
Terävyyttä ei saa säädettyä	Anna lämpötilan tasaantua (n. 30 min)
Huono kuva	Älä katso lasiruudun läpi
Kohde näkyy etsimessä, mutta ei teleskoopissa	Säädä etsin (katso osa I – 11. Etsimen säätäminen)
Kohteen seuranta liikkeillä jäykkää	Tasapainota teleskooppi ja vastapaino
Apupeilistä huolimatta kuva väärinpäin	Okulaarin kiinnikkeeseen apupeilissä on oltava pystysuorassa




HÄVITTÄMINEN
Lajittele hävitettävät pakkausmateriaalit. Kysy tarvittaessa lisätietoja jätehuoltoyhtiöltä tai ympäristöasioista vastaavalta kunnan viranomaiselta.

Noudata lainsäädännön määräyksiä, kun hävität laitteen. Kysy tarvittaessa lisätietoja jätehuoltoyhtiöltä tai ympäristöasioista vastaavalta kunnan viranomaiselta.

Downloads:

- Tähtitiede ohjelmisto
- Moon kartta
- Käyttöohje

<http://www.bresser.de/download/EQ>



TAKUU JA HUOLTO

Normaali takuu-aika on kaksi vuotta, ja se alkaa ostopäivästä. Jos haluat käyttää hyväksesi lahjapakkaukseen merkityn pidennetyn vapaaehtoisen takuuajan, sinun on rekisteröidyttävä sivustossamme.

Täydelliset takuehdot sekä tietoja pidennetystä takuusta ja palveluista on nähtävissä osoitteessa www.bresser.de/warranty_terms.

DE

GB

FR

IT

ES

PT

NL

FI

NO

DK

GR

PL

CZ

RU

Generell informasjon

Om denne bruksanvisningen

Les nøye sikkerhetsanvisningene i denne veiledningen. For å unngå skade på enheten og fare for personskade, må du bare bruke dette produktet som beskrevet i veiledningen. Oppbevar bruksanvisningen på en tilgjengelig plass slik at du lett kan lete opp informasjon om alle funksjonene.



FARE!

Du finner dette symbolet foran deler av teksten som omhandler risikoen for alvorlig personskade eller til og med dødsfall dersom enheten ikke brukes riktig.



FORSIKTIG!

Du finner dette symbolet foran deler av teksten som omhandler risikoen for skade på eiendommen eller miljøet.

Tiltenkt formål

Dette produktet er kun ment for privat bruk. Det ble utviklet for å forstørre ting i naturen.

Generell advarsel



FARE FOR BLINDHET!

Aldri bruk denne enheten til å se direkte på solen eller i nærheten av solen. Det er en FARE FOR BLINDHET!



FARE FOR KVELNING!

Barn bør bare bruke enheten under oppsyn fra en voksen. Oppbevar emballasjen (plastposer, gummistrikk, osv.) utenfor barns rekkevidde! Det er en FARE FOR KVELNING!



FARE FOR BRANN!

Ikke plasser enheten, spesielt linsene, i direkte sollys. Lyskonsentrasjonen kan starte en brann.



FORSIKTIG!

Ikke demonter enheten. Hvis du oppdager en defekt, må du ta kontakt med forhandleren din. Han vil kontakte servicesenteret og kan sende enheten inn for reparasjon dersom det er nødvendig.

Utsett ikke enheten for høye temperaturer.



BESKYTTELSE av personvernet!

Enhet er kun ment for privat bruk. Ta hensyn til andre menneskers personvern. Du må ikke bruke dem til å se inn i leiligheter, eller lignende.

Tilbehør kan variere avhengig av modell.

Alle deler (Fig. 1-3)

- 1 Teleskoprør
- 2 LED-søker
- 3 Justeringssskruer
- 4 Tubusåpning
- 5 Objektiv
- 6 Okularrør
- 7 Skarpstillingsratt / Skarpstillingsknapp (Maksutov)
- 8 Rørholder
- 9 Montering
- 10 Tilbehørshylle
- 11 Festeskruer (stativ)
- 12 Festeskruer for tilbehørshyllen
- 13 Stativben
- 14 Fleksibel aksling for deklinasjonsinnstilling
- 15 Fleksibel aksling for rektasensjonsinnstilling
- 16 Stativstøtte
- 17 Motvekt + stang
- 18 Okularer
- 19 Senitspeil
- 20 Barlow-linse
- 21 Holdere (tilbehørshylle)
- 22 Smarttelefon-holder



TIPS:

Rektasensjonsakse (fig.16 grønn linje) kalles også for timeakse.
Deklinasjonsaksen (fig.16 blå linje) kalles også for elevasjonsakse.

Deler (Fig. 16): Montering

- A Tubus-klips
- B Skarpstillingshjul
- C Skala for deklinasjonsakse
- D Fikseringsskruer for deklinasjonsakse
- E Fininnstilling for deklinasjonsakse
- F Skala for breddegradsinnstilling
- G Feste- og innstillingskruer for breddegradsinnstilling
- H Motvekt med festeskruer
- I Festeskruer for rektasensjonsakse
- J Skala for rektasensjonsakse
- K Fininnstilling for rektasensjonsakse
- L Festeskruer for horisontal oppretting.
- M Holder for følgedrevmotor (ekstrautstyr)
- N Kobling for utkobling av motoren
- O Overføringstannhjul for følgemotor

Del I – Sammensening

1. Generelt/plassering:

Denne anvisning beskriver oppbygning og håndtering av refraktorer (linseteleskoper), reflektorer (speilteleskoper) og Maksutover (speillinseteleskoper) med ekvatorialmontering (også kalt "tysk montering"). Deler av anvingen inneholder derfor forskjellige anvisninger for de ulike teleskopmodellene.

Før du starter med sammensetningen, velg et egnet plasseringssted for teleskopet. Det er til god hjelp å plassere utstyret et sted med god sikt til himmelen, stabilt underlag og nok plass rundt.

Ta først alle delene ut av innpakningen. Kontroller mot oversiktsbildet om alle delene er med.



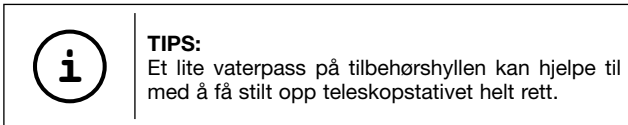
MERK!

trekk til alle skruer kun med "håndkraft". Derved unngås det å "overtrekke" skruene.

2. Stativ:

Stativbena er forhåndsmontert og allerede festet til stativhodet (fig. 5, X) og til stativstøtten (fig. 1, 16). Ta tre-bensstativet ut av pakken og sett det vertikalt med stativbena ned. Ta tak i to av stativbena og trekk de forsiktig ut til de er i helt åpen posisjon. Hele stativvekten hviler nå på ett ben. Still deretter stativet i rett posisjon.

Trekk hvert av stativbena ut til ønsket lengde. (Se fig. 4) og trekk til hver av klemskruene (fig. 4, 11) (totalt 3 stk.) for hånd. Ikke trekk for hardt til! Ved hjelp av klemskruene blir de innerste segmentene på stativbena festet i ønsket høyde.



3. Montering:

Som neste punkt blir monteringen (fig. 1, 9) festet til stativhodet (fig. 5, X). Sett monteringen på stativhodet og skru fast fingerskruene fra undersiden for hånd.

Monteringen (fig. 1, 9) settes sammen ved at vekten føres inn på vektstangen (fig. 7, X) og skrues fast fra undersiden i gjengehullet på monteringen.

Monteringen gjøres ferdig ved at rørbøylen (fig 1+3, 8) settes på monteringen og festes med skruen (fig. 8, X).

Maksutov-optikk har intet tubusklips. Skinnen virker direkte på monteringen.

4. Montere hylle:

Skrus først festeskruen for tilbehørshyllen (12) helt av. Legg nå på tilbehørshyllen (10) som vist på fig. 7. Trekk så til festeskruen (12) for hånd for å feste tilbehørshyllen (10).

5. Rør:

5.1 For påsetting av teleskoprøret (fig. 1,1) løsnes skruen på rørbøylen (fig. 9, X) og bøylen slås ut.

5.2 Legg så røret i holderen og slå inn bøylen igjen. Lås holderen ved at den løsnede skruen trekkes til igjen for hånd.

Hinweis: Alt etter modell kan tubusklipset også være utstyrt med to skruer (fig. 9b). Montering av tubusen skjer prinsipielt på samme måte som beskrevet over.

6. Innsetting av okular

6.1. ved linseteleskoper (refraktor)

Ditt teleskop har som grunnutrustning tre okularer (fig. 2, 18) og ett senitspeil (Fig. 2, 19). Ved hjelp av okularene bestemmer du hvor mye teleskopet skal forstørre.

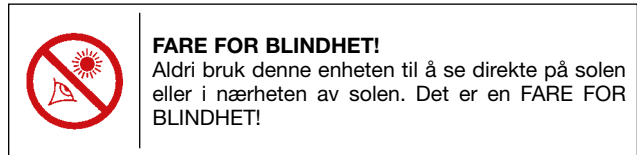
Før okular og senitspeil settes inn fjernes støvbeskyttelseskappen fra okularrøret (fig. 1, 6) og senitspeilet. Fest klemskruene (fig. 12, X) på okularrøret og sett først inn senitspeilet. Trekk så til klemskruene (fig. 12, X) igjen.

Videre fester du på samme måte, ved å løsne og feste klemskruene (fig. 13a, X), okularet 20 mm i senitspeilet.

Pass på at okularets øyeåpning peker rett opp. Det gjør det behageligere å se. Hvis ikke, løsne klemskruene (fig. 12, X) på okularrøret og drei senitspeilet til rett posisjon.

6.2. ved speilteleskoper (reflektorer)

Løsne klemskruene på okularrøret (fig. 1,6). Ta ut okularet som følger med (fig. 2, 18) med den største brennvidden 20 mm, og sett det rett inn i okularrøret. Trekk til klemskruene (fig. 3b, X) for hånd. Ta av støvbeskyttelseshetten fra tubusåpningen.



7. Montering av LED-søker

Merk: LED-søkeren inneholder et batteri som er beskyttet mot utladning av en plastfolie ved levering. Denne må fjernes før du slår den på for første gang (fig. 1d).

Søkermontering – LED-søker med hurtig-innskyvning

LED-søkeren (fig. 1a) og dens holder danner en enhet. Skyv foten på LED-søkeren helt inn i tilsvarende basis på teleskop-tubusen (fig. 10, X). Søkerholderen går i lås. Viktig: Pass på at objektivet på LED-søkeren peker i retning av tubusåpningen (fig. 1,4).

8. Innretning av søkeren

LED-søkeren må justeres før bruk. Det betyr at LED-søkeren og teleskop-tubusen må rettes inn parallelt.

Sett inn okularet med den største brennvidden i senitspeilet (fig. 13a, kun for linseteleskoper) eller rett inn i okularrøret (fig. 13b, kun for speilteleskoper). Se på et markert objekt i ca. 300 m avstand med teleskopet (f.eks. hustak, kirketårn, e.l.), juster så det ligger midt i sikteområdet (fig. 1, A).

Slå så på LED-søkeren (fig. 1,2) via På/Av bryteren (fig. 1b, Z). Velg trinn „2“ for bruk ved dagslys eller trinn „1“ for bruk om natten.

Se gjennom LED-søkeren og rett den inn ved hjelp av horisontal (fig. 1b, X) og vertikal (fig. 1b, Y) justeringsskruer slik at det røde punktet står midt i bildet (fig. 15, C). LED-søkeren og teleskopet er nå rettet inn med hverandre.

9. Beskyttelseskapper:

For å beskytte teleskopets indre mot støv og smuss er rørbøylen beskyttet med en støvbeskyttelseskappe (fig. 11, X). Tilsvarende er det en støvbeskyttelseskappe på okularrøret (fig. 1, 6). Kappene fjernes når du skal observere med teleskopet.

10. Fleksible akslinger:

For å gjøre eksakt fininnstilling av deklinasjons- og rektasensjonsaksen lettere settes de fleksible akslingene på holderne på de to aksene. (Fig. 14, X)

Den lange fleksible akslingen (fig. 1, 14) monteres parallelt med teleskop-tubusen. Den festes ved hjelp av en klemskrue på den tilsvarende rillen på akselen.

Den korte fleksible akslingen (fig. 1, 15) festes på siden. Den festes ved hjelp av en klemskrue på den tilsvarende rillen på akselen.

Teleskopet er nå klart til bruk.

Del II – Håndtering

1. Montering

Etterfølgende informasjon er ytterst viktig for posisjonerings- og følgenøyaktigheten på teleskopet ved bruk til observasjoner om natten.

Teleskopet har en såkalt "parallaktisk montering" (også kalt ekvatorialmontering). Denne er kjennetegnet ved to dreibare akser som står vinkelrett på hverandre (fig. 16, a+b).

Den såkalte rektasensjonsaksen (også kalt RA- eller timeakse) (fig. 16, b) skal rettes inn parallelt med polaksen (fig. 26, c). Den korrekte innstillingen av polhøyden finner du i Del I – 5 (Håndtering – innstilling).

Ved hjelp av deklinasjonsaksen (også kalt DEC- eller elevasjonsakse) (fig. 16, a) stilles høyden av et himmellegeme inn i forhold til himmelekvator (fig. 26, d). Du finner deklinasjonskoordinaten for et objekt på himmelen på et stjernekart, eller du kan selv oppdage et objekt.

Ved manuell innstilling av rektasensjonsaksen via den fleksible akselen (fig. 1, 15) kan jordrotasjonen motvirkes ved å dreie i motsatt retning. Slik forblir det utvalgte (= posisjonerte) objektet alltid i okularets synsfelt.

Fordi rektasensjonsaksen altså stadig må beveges kontrollert via den fleksible akselen kan det være fornuftig med elektrisk motordrift (klargjort for montering se Deler: montering).

2. Oppstilling:

Et mørkt plasseringssted er svært viktig for mange observasjoner da forstyrrende lys (lamper, lanterner) kan påvirke detalj skarpheten av teleskopbildet.

Når du går fra et lyst rom og ut i friluft må øynene dine først få vennes eg til mørket. Etter ca. 20 minutter kan du begynne med astronomiske observasjoner.

Ikke gjør observasjoner fra lukkede rom, og still opp teleskopet med tilbehør på observasjonsstedet ca. 30 minutter før observasjonene skal begynne, slik at temperaturen i teleskoprøret kan utlignes.

Dessuten må du passe på at teleskopet står på et stabilt, flatt underlag.

3. Balanse:

Teleskopet må avbalanseres før observasjoner. Det betyr at deklinasjonsaksen og timeaksen stilles inn for lett og eksakt drift. Timeaksen blir avbalansert ved å løsne fikseringsskruen (fig. 16, I) og tippe vektstangen til en vannrett posisjon. Forskyv nå motvekten (fig. 16, H) på stangen til røret og motvekten forblir i en vannrett posisjon. Drei til igjen fikseringsskruen (fig. 16, I). Deklinasjonsaksen blir avbalansert ved å løsne fikseringsskruen (fig. 16, D) på deklinasjonsaksen. Deretter løsnes skruene på rørholderen (fig. 16, A) og forskyv røret til det også forblir i en vannrett posisjon. Ikke glem å trekke til igjen skruene på rørholderen og fikseringsskruene på deklinasjonsaksen.

4. Innstilling :

Still inn breddegradsaksen (fig. 16, F) (polhøyde), ved at du løsner festeskruen (fig. 18, X) og stiller inn polhøyden til ønsket verdi ved hjelp av innstillingsskruen (fig. 18, Y).

Tallet du skal stille inn aksen på tilsvarer stedets breddegrad (for eksempel Munchen 48°, Hamburg 53°).

Ikke glem å trekke til igjen fikseringsskruen. Videre stilles deklinasjonsaksen (fig. 16, C) inn ved å løsne og trekke til fikseringsskruen (fig. 16, D) på 90°. Teleskoprøret er nå innrettet parallelt med jordaksen. Dette kalles polarinnretning.



TIPS:

Nøyaktig breddegraden for ditt observasjonssted kan du alltid finne på venstre eller høyre side av et kart i et atlas. Informasjon kan også fås hos lokale myndigheter eller også på Internet: For eksempel på www.heavens-above.com. Der kan du som "Anonymous user > Select" velge ut landet ditt, dataene blir så vist.

5. Polarinnretting:

Rett teleskopet med tubusåpningen forover i retning mot nord. Festeskruen må løsnes (fig. 19). Nå kan du dreie teleskoptubusen og rette den nøyaktig mot nord. Bruk eventuelt et kompass. Fest festeskruen igjen.

Kontroller om teleskopet er stilt opp som vist i fig. 28. Motvekten (fig. 28, X) skal henge rett ned og sammen med røret danne en loddrett akse.

I denne posisjonen ser du gjennom søkeren mot polarregionen med Polarstjernen. Polarstjernen er den lyseste i denne regionen (fig. 27).

Den skal nå være synlig midt i synsfeltet på okularet (f=20 mm). Den polare innretning er nå oppnådd. Denne innstilling krever litt tålmodighet, men du blir belønnet ved at den nå kan posisjoneres relativt godt ved hjelp av himmelkoordinater.

I denne polare innretning skal delesirkene (skalaene) stå til "9" (= 90°) på deklinasjonsaksen (fig. 29) og til "0" (= 0 timer) på timeaksen (fig. 30). Eventuelt må begge aksene forsiktig dreies til riktig verdi (rettes inn mot pilene).

Med denne innstillingen kan du finne himmelobjekter ved hjelp av delekretsene (skalaer) (se også 3.1. Mulige observasjonsobjekter).

6. Søker

Teleskopet er nå bare grovt innstilt og innrettet.

For å oppnå en komfortabel observasjonsposisjon, løsne forsiktig tubusholderen (fig. 9, X) slik at du kan dreie teleskoptubusen. Bring så okular og LED-søker i en posisjon så du har en komfortabel observasjonsstilling.

Fin-innretning skjer ved hjelp av søkekikkerten. Se gjennom søkeren og forsøk å stille inn polarstjernen (fig. 27) mot lyspunktet som dekning (fig. 15). Ved nøyaktig innstilling er akselen (fig. 16, K) på timeaksen så vel som akselen (fig. 16, E) på deklinasjonsaksen til hjelp.

7. Observasjon

Etter at du har stilt inn polarstjernen i LED-søkeren skal du nå kunne se polarstjernen i teleskopet når du ser gjennom okularet.

Eventuelt kan du stille inn stjernen enda mer nøyaktig ved hjelp av de fleksible akslingene, og stille inn skarpheten ved hjelp av skarpstillingshjulet (7).

Videre kan du nå få høyere forstørrelse ved å bytte okular. Vær oppmerksom på at forstørrelse knapt er merkbar på en stjerne.



TIPS:

Okular er linsesystemer tilpasset øyet. Ved hjelp av okularet blir bildet som dannes i objektivet brennpunkt samlet, det vil si gjort synlig og forstørret opp mer. Det trengs okularer med ulike brennvidder for å oppnå ulike forstørrelser. Begynn hver observasjon med et okular med liten forstørrelse (= nedre brennvidde fra 20 mm).

8. Søke etter stjerner:

Til å begynne med er det muligvis vanskelig å orientere seg på stjernehimmelen, da stjerner og stjernebilder beveger seg og har ulik posisjon på himmelen etter årstid, dato og klokkeslett.

Unntaket er Polarstjernen. Forlengelsen av jordens rotasjonsakse går gjennom den. Den er en fiksstjerne og utgangspunkt for alle stjernekart. På tegningen kan du se noen kjente stjernebilder og stjernegrupper som er synlige hele året. Plasseringen av stjernene er likevel avhengig av dato og klokkeslett.

Når du har rettet inn teleskopet mot en av disse stjernene, kan du se at den etter kort tid er forsvunnet ut av synsfeltet på okularet. For å motvirke denne effekten kan du bruke den fleksible akslingen (fig. 16, K) på timeaksen, og teleskopet vil tilsynelatende følge banen til denne stjernen.

9. Delesirkler:

Stjerner og andre himmelkropper blir lokalisert på himmelen ved hjelp av koordinater. Stjernens plass i Universet bestemmes ved rektasensjon og deklinasjon.

Deklinasjon (fig. 16, C) er avstanden av en stjerne fra himmelekvator (fig. 26, d), målt i vinkelgrader. Stjerner nord for himmelekvator har positivt gradetall. Dersom stjernen er syd for ekvator, er gradetallet forsynt med minustegn.

Rektasensjon (fig. 16, M) er en avstand målt på himmelekvator fra vårjevndøgn-punktet. Vårjevndøgn-punktet er skjæringspunktet mellom himmelekvator og den tilsynelatende solbanen (den såkalte ekliptikken) (fig. 26, e). Dette skjer om våren ved lik lengde av dag og natt (slutten av mars). Verdien angis i motsatt retning av himmelrotasjon i tidspunkt fra 0 til 24.

Mer informasjon finnes i stjernekart eller relevant faglitteratur.

10. Tilbehør

Det følger med flere tilbehørsdeler til teleskopet i grunnutrustningen (fig. 2). Alt etter modell kan det være

10.1. Okularer:

Ved å bytte okularer bestemmer du forstørrelsen på teleskopet.

Formel for beregning av forstørrelse:

Brennv. teleskop : Brennv. okular = forstørrelse

Eksempler:

Brennv. teleskop	Brennv. okular	forstørrelse	forstørrelse med Barlow-linse 3x
700 mm	20 mm	35X	105X
700 mm	4 mm	175X	525X

10.2. Senitspeil (kun for refraktor)

Senitspeilet (fig. 2, 19) gir en snuing av bildet (speilvendt) og er derfor bare egnet for observasjon av himmelen.

10.3. Barlow-linse:

Ved hjelp av en Barlow-linse 3x oppnår du en ekstra forstørrelse på 3 ganger.

10.3.1 Montering og håndtering ved linseteleskoper

Dersom du bruker linseteleskop skal Barlow-linsen utelukkende settes inn i senitspeilet (fig. 13a, X). Fjern altså okularet fra senitspeilet og erstatt den med Barlow-linsen. Videre setter du inn okularet med den største brennvidden og trekk til klemskruen for hånd for å feste (fig. 24)

10.3.2 Montering og håndtering ved speilteleskoper/ Maksutovs

Dersom du bruker et speilteleskop, skal du løse klemskruen på okularrøret (fig. 13b, X) og ta ut okularet av okularrøret. Sett så Barlow-linsen rett inn i okularrøret og trekk til igjen klemskruen for hånd. Videre setter du så okularet med største brennvidden inn i Barlow-linsen og fester den ved hjelp av klemskruen (fig. 24).

10.4 Smarttelefon-holder

Sett okularet i smarttelefon-holderen og trekk til skruen (fig. 25, X) på holderen. Sett deretter inn smarttelefon-holderen med okular i okularstussen (6) eller senitspeilet (19) (linseteleskopet) og trekk til festeskruen (fig. 25, Y) på stussen eller senitspeilet for hånd. Start nå kamera-appen på smarttelefonen. Trykk nå smarttelefonen på holdeplaten og forsikre deg om at den sitter godt fast. Kameraet skal ligge nøyaktig an mot okularet. Sentrer smarttelefonen nøyaktig midt i okularet, slik at bildet er nøyaktig sentrert på skjermen. Eventuelt er det nødvendig å bruke zoomfunksjonen for å fylle bildet helt ut på skjermen på smarttelefonen. Sugekoppene skal være tørre, rene og fri for alle typer støv og smuss. Vi tar intet ansvar for telefoner som faller ned og knuses på grunn av feil betjening.

11. Adskillelse:

Etter en forhåpentlig interessant og vellykket observasjon anbefales det at hele teleskopet lagres i et tørt, godt ventilert rom. Ved enkelte teleskopmodeller kan montering og stativ enkelt skrues fra hverandre. Derved beholdes innstillingene på monteringen. Ikke glem å sette på igjen støvbeskyttelseskappen på røroppningen og okularrøret. Alle okularer og optisk tilbehørsdeler bør lagres i sine beholdere.



MERKNADER om rengjøring

Rengjør linsene (okular og/eller linse) bare med en myk og lofri klut (f.eks. en mikrofiberklut). Ikke bruk makt da dette kan lage riper på linsene.

For å fjerne mer vanskelige flekker, fukter du kluten med en brillerengjøringsløsning og tørker lett av linsene.

Beskytt enheten fra støv og fuktighet! Etter bruk, spesielt i situasjoner med høy fuktighet, lar du enheten tilpasse seg klimaet i en kort periode, slik at eventuell fuktighet kan forsvinne.

Del III – Vedlegg

1. Mulige observasjonsobjekter

Nedenfor har vi funnet frem til noen svært interessante himmellegemer og stjernegrupper, med tilhørende informasjon. På tilhørende illustrasjon på slutten av anvisning kan du se hvordan objektene kan se ut gjennom teleskopet med tilhørende okularer ved gode observasjonsforhold:

Månen (Fig. 31)

Månen er Jordens eneste naturlige satellitt.

Omløpsbane: ca. 384.400 km fra Jorden

Diameter: 3.476 km

Avstand: 384.401 km

Månen er kjent fra prehistorisk tid. Den er det nest mest lyssterke objektet på himmelen. Da Månen går rundt Jorden en gang pr. måned, forandrer vinkelen mellom Jorden, Månen og Solen seg hele tiden, og dette ser vi som månefaser. Tiden mellom to påfølgende nymånefaser er ca. 29,5 dager (709 timer)

Stjernebildet ORION / M42 (Fig. 32)

Rektasensjon: 05:32.9 (timer : minutter)

Deklinasjon: -05:25 (grader : minutter)

Avstand: 1.500 lysår

Med en avstand på ca. 1600 lysår er Oriontåken (M42) den lyseste diffuse sky på himmelen – synlig med det blotte øye, og et interessant objekt for alle teleskoper fra de minste feltkikkerter til de største jordfaste observatorier, og også for Hubbel rom-teleskopet.

Det handler hovedsaklig om en mye større sky av hydrogengass og støv, som med 10 graders utstrekning dekker godt over halvparten av Orion. Utstrekningen av denne mektige skyen utgjør mange hundre lysår.

Stjernebildet LYREN / M57 (fig. 33)

Rektasensjon: 18:51.7 (timer : minutter)

Deklinasjon: +32:58 (grader : minutter)

Avstand: 4.100 lysår

Den berømte Ringtåken M57 i stjernebildet Lyren blir ofte ansett som en prototype på en planetarisk tåke, den tilhører praktstykkene på den nordlige halvkules sommerhimmel. Nærmere undersøkelser har vist at det i all sannsynlighet dreier seg om en ring (torus) av lett lysende materie, som omgir en sentralstjerne (som bare kan sees med større teleskoper), og ikke om noen kule- eller ellipsoidformet gasstruktur. Dersom man kunne se Ringtåken fra siden, ville den se ut som Manuالتåken M27.

I dette objektet ser vi rett mot tåkens polpunkt.

Stjernebildet Reven / M27 (fig. 34)

Rektasensjon: 19:59.6 (timer : minutter)

Deklinasjon: +22:43 (grader : minutter)

Avstand: 1.250 lysår

Manuالتåken M27 i Reven var den første planetariske tåke som overhode ble oppdaget. Den 12. juli 1764 oppdaget Charles Messier denne nye og fantastiske objektklassen. Vi ser dette objektet nesten nøyaktig fra dets ekvatorplan. Dersom man så Manuالتåken fra en av polene, ville den sannsynligvis ha form som en ring, og ha et utseende som vi kjenner fra Ringtåken M57.

Dette objektet kan man også se i halvgode værforhold og med liten forstørrelse.

2. Feilretting:

Feil:	Løsning:
Ikke bilde	Ta støvbeskyttelseskappen av objektivåpningen.
Uskarpt bilde:	Still skarpt med fokusringen.
Fokuseringsknapp (Maksutov)	Maksutov-typen krever eventuelt mer enn 20 omdreiningar på fokuseringsknappen for å få et skarpt bilde.
Ikke mulig å stille skarpt	Vent på temperaturutjevning (ca. 30 min.)
Dårlig bilde	Ikke observer gjennom vindu.
Observasjonsobjekt i søkeren, men ikke synlig i teleskopet.	Juster søker (se Del I – 11. Justere søker)
Tung føring av aksene via akslingene	Teleskop og motvekt må avbalanseres
På tross av senitspeil er bildet "skjevt"	Okularrør i senitspeil må innrettes vinkelrett



BORTSKAFFELSE

Bortskaffelse av emballasjematerialet må gjøres riktig, sortert etter type (papir, papp, osv.) Kontakt ditt lokale renovasjonsbyrå eller -myndighet for informasjon om riktig bortskaffelse.

Ta hensyn til gjeldende lokale reguleringer når du kaster enheten din. Du kan få mer informasjon om riktig bortskaffelse fra ditt lokale renovasjonsbyrå eller -myndighet.

Downloads:

- Astronomi programvare
- Moon kart
- Instruksjonshåndbok

<http://www.bresser.de/download/EQ>



GARANTI OG SERVICE

Det vanlige garantiperioden er 2 år og begynner på kjøpsdatoen. For å dra nytte av en utvidet, frivillig garantiperioden som angitt på gaveeske, er en registrering på vår side er nødvendig.

Utfyllende garantivilkår samt informasjon om utvidede garantier og tjenester kan ses på www.bresser.de/warranty_terms.

Generelle informationer

Om denne vejledning

Læs venligst sikkerhedsanvisningerne i denne vejledning omhyggeligt. Anvend kun produktet som beskrevet i vejledningen for at undgå at beskadige apparatet eller blive kvæstet. Opbevar betjeningsvejledningen, så du altid kan gå tilbage og genopfriske betjeningsfunktionerne.



FARE!

Dette tegn er placeret før ethvert tekstafsnit, der henviser til risiko ved uhensigtsmæssig betjening og som kan føre til alvorlige kvæstelser eller død.



FORSIGTIG!

Dette tegn er placeret før ethvert tekstafsnit, der henviser til risiko for materiel eller miljømæssig skade ved uhensigtsmæssig betjening.

Anvendelsesformål

Dette produkt må kun anvendes til private formål. Det er fremstillet til forstørret fremstilling af naturiagttagelser.

Generelle advarsler



RISIKO FOR AT DU KAN BLIVE BLIND!

Kig, med dette apparat, aldrig direkte ind i solen eller i nærheden af den. Der er RISIKO FOR AT DU KAN BLIVE BLIND!



RISIKO FOR KVÆLNING!

Børn bør kun benytte apparatet under opsyn af voksne. Emballage (plastikposer, elastikker, etc.) skal holdes borte fra børn! Der er RISIKO FOR KVÆLNING!



BRANDFARE!

Udsæt ikke apparatet – især linserne – for direkte sollys! Grupperingen af lysets stråler kan forårsage brand.



FORSIGTIG!

Adskil ikke apparatet! I tilfælde af en defekt, skal du henvende dig til din forhandler. Han vil derefter tage kontakt til vores servicecenter og kan i givet fald indsende apparatet til reparation.

Udsæt ikke apparatet for høje temperaturer.



BESKYTTELSE af privatlivet!

Enheden er alene beregnet til personlig brug. Tag hensyn til dine medmenneskers privatliv – undlad f.eks. at kigge ind i andre menneskers beboelse med denne kikkert!

Tilbehør kan variere afhængigt af modellen.

Alle dele (Fig. 1-3)

- 1 Teleskoptubus
- 2 LED-søger
- 3 Justeringsskruer (kun søgerkikkert)
- 4 Tubusåbning
- 5 Objektiv
- 6 Okularstuds
- 7 Finstillingsskrue / Fokusskrue (Maksutov)
- 8 Tubusbøjle
- 9 Montage
- 10 Tilbehørsbakke
- 11 Låseskruer (stativ)
- 12 Monteringsskrue for tilbehørsbakke
- 13 Stativben
- 14 Bøjelig stang til indstilling af deklination
- 15 Bøjelig stang til indstilling af rektascension
- 16 Centerstøtte til stativ
- 17 Vægt + stang
- 18 Okularer
- 19 Zenitspejl
- 20 Barlowlinse
- 21 Fæste (tilbehørsbakke)
- 22 Smartphone-fæste



TIP

Rektascensionsaksen (Fig.16, grønne linie) kaldes også timeakse. Deklinationsaksen (Fig.16, blå linie) kaldes også højdeakse.

Dele (Fig. 16): Montage

- A Tubusstykke
- B Finstillingsskrue
- C Deklinationsakseskala
- D Fikseringsskrue til deklinationsakse
- E Finindstilling af deklinationsakse
- F Breddegradindstillingsskala
- G Fikserings- og indstillingsskrue til breddegradindstilling
- H Kontravægt med låseskrue
- I Fikseringsskrue til rektascensionsakse
- J Rektascensionsakseskala
- K Finindstilling af rektascensionsakse
- L Låseskrue til horisontalindstilling
- M Beslag til valgfri parallelmotor
- N Kobling til motorudkobling
- O Udvekslingstandhjul til parallelmotor

Del I – Opstilling

1. Generelt/placering:

Denne vejledning beskriver opbygning og håndtering af refraktorer (linseteleskoper), refraktorer (spejlteleskoper) og Maksutov (spejl-linse teleskoper) med en ækvatorial-montering (også kaldet ”tysk montering”). Dele af vejledningen omfatter derfor forskellige instruktioner til de forskellige teleskop-modeller.

Før du begynder opstillingen, vælg først et passende sted for teleskopet.

Det vil hjælpe dig, hvis du opstiller apparatet på et sted, hvor du har god udsigt til himlen, og hvor der er en solid bund og tilstrækkelig med plads.

Tag først alle delene ud af emballagen. Kontrollér ved hjælp af diagrammet, om alle dele er forhåndenværende.



HENVISNING!

Stram kun skrueene ”med hånden” så de ikke ”overstrammes”.

2. Stativ:

Stativbenene er påmonteret fra fabrikken og allerede forbundet med stativhovedet (Fig. 5, X) og centerstøtten (Fig. 1, 16). Tag trefodsstativet ud af emballagen og stil det lodret med benene nedad. Tag derpå fat i to af benene og træk dem forsigtigt fra hinanden, til de er i fuldstændig åben position. Hele stativets vægt hviler nu på ét ben. Stil stativet lige.

Træk derpå benene ud, et ad gangen, til den ønskede længde (se Fig. 4) og stram hver spændeskruer (Fig. 4, 11) (3 stk. i alt) med hånden. Pas på ikke at overstramme skruerne! Sæt de inderste stativben-stykker fast med spændeskruerne til den ønskede højde.



TIP

Et lille vaterpas på tilbehørsbakken kan hjælpe dig med den vandrette opstilling af stativet.

3. Montage

Nu fastgøres montagen (Fig. 1, 9) på stativhovedet (Fig. 5, X). Anbring montagen på stativhovedet og drej stilleskruen med hånden nedefra.

Sammensæt montagen (Fig. 1, 9) ved at skubbe vægten over på vægtstangen (Fig. 7, X) og skrue den godt fast i monterings skrueregang nedefra.

Anbring tubusbøjlen (Fig. 1+3, 8) på montagen og fastgør bøjlen med skruen (Fig. 8, X). Montagen er nu færdig.

Maksutov optik har ikke et tubus-spændebånd. Skinnen er da placeret direkte på monteringen.

4. Montering af bakke:

Først skrues monteringskruen for tilbehørsbakken (12) helt af. Læg herefter tilbehørsbakken på (10) som vist i fig. 7. Skru nu monteringskruen (12) fast med fingrene for at fiksere tilbehørsbakken (10).

5. Tubus:

5.1 Teleskoptubusen (Fig. 1, 1) monteres ved at løsne skruen på tubusbøjlen (Fig. 9, X) og åbne bøjlen.

5.2 Læg derpå tubusen midt på beslaget og klap atter bøjlen til. Luk beslaget og skru den tidligere løsnede skrue til med hånden.

Bemærk: Afhængig af modellen kan tubusstykket også være forsynet med 2 skruer (Fig. 9b). Tubusmonteringen er hovedsageligt som beskrevet ovenfor.

6. Isætning af okularet

6.1. Linseteleskoper (refrakterer)

Teleskopet er forsynet med tre okularer (Fig. 2, 18) og et Zenitspejl (Fig. 2, 19). Med okularerne bestemmer du teleskopets forskellige forstørrelser.

Fjern støvhætten fra okularstudsens før du isætter okularet og Zenitspejlet. (Fig. 1, 6) Løsn spændeskruen (Fig. 12, X) på okularstudsens og indsæt først Zenitspejlet. Stram atter spændeskruen til (Fig. 12, X).

Fastgør 20 mm okularet i Zenitspejlet på samme måde ved at løsne og stramme spændeskruen (Fig. 13a, X).

Sørg for, at okularsynsfeltet peger lodret opad. Det gør blikket mere bekvemt. Ellers løsnes spændeskruen (Fig. 12, X) på okularstudsens, og Zenitspejlet drejes til denne position.

6.2. Spejleteleskoper (reflektorer)

Løsn spændeskruerne på okularstudsens (Fig. 1,6). Tag det medfølgende okular (Fig. 2,18) med den største brændvidde (20 mm) og indsæt det direkte i okularstudsens. Stram spændeskruerne (Fig. 3b, X) håndfast til. Fjern støvhætten fra tubusåbningen.



RISIKO FOR AT DU KAN BLIVE BLIND!

Kig, med dette apparat, aldrig direkte ind i solen eller i nærheden af den. Der er RISIKO FOR AT DU KAN BLIVE BLIND!

7. Montering af LED-søger

Bemærk: LED-søgeren kommer med et batteri, der ved leveringen er indpakket i plastfolie for at undgå afladning. Plastfolien skal fjernes, før enheden tændes første gang (Fig.1d).

Søgermontering - LED-søger med hurtigindsats

LED-søgeren (Fig. 1a) og dens beslag udgør en enhed. Skub LED-søgerens fod helt ind i bunden af teleskoptubusen (Fig. 10, X). Søgerbeslaget kommer i indgreb. Vigtigt: Sørg for, at LED-søgerens objektiv peger i tubusåbningens retning.(Fig. 1, 4).

8. Søgerindstilling

LED-søgeren skal justeres før brugen, dvs. LED-søger og teleskoptubus skal indstilles parallelt.

Anbring okularet med den største brændvidde i Zenitspejlet (Fig. 13a, kun linseteleskoper) eller direkte i okularstudserne (Fig. 13b, kun spejleteleskoper). Ret teleskopet mod et markant objekt i cirka 300 m afstand (for eksempel en husgavl, et kirketårnspir, osv.) til objektet viser sig midt i synsfeltet (Fig. 15, A).

Derpå tilkobles LED-søgeren (Fig.1, 2) på tænd-/slukkontakten (Fig. 1b, Z). Vælg trin "2" til dagsbrug eller trin "1" til nattebrug. Se gennem LED-søgeren og justér denne ved at dreje de horisontale (Fig. 1b, X) og vertikale (Fig. 1b, Y) justeringskruer, indtil du ser det røde punkt midt på billedet (Fig. 15, C). LED-søger og teleskop er nu afstemt til hinanden.

9. Støvhætter:

Tubusåbningen har en støvhætte (Fig. 11, X) der beskytter den indre del af teleskopet mod støv og snavs. Okularstudsens har også en støvhætte (Fig. 1, 6).

Ved observation fjernes hætterne fra åbningerne.

10. Opstilling – Bøjelige stænger:

For at gøre en nøjagtig finindstilling af deklinations- og rektascensionsaksen nemmere, sættes de bøjelige stænger på hver af de to aksers beslag. (Fig. 14, X).

Den lange bøjelige stang (Fig. 1, 14) monteres parallelt med teleskoptubusen. Den fastgøres med en spændeskruer på aksens takkede kant.

Den korte bøjelige stang (Fig. 1, 15) monteres fra side til side. Den fastgøres med en spændeskruer på aksens takkede kant.

Teleskopet er nu parat til brug.

DEL II – Håndtering

1. Montering

Følgende oplysninger er meget vigtige for teleskopets positions- og sporingsnøjagtighed på en observationsnat.

Teleskopet har en såkaldt "parallaktisk montering" (eller ækvatorialmontering). Dette kendetegnes ved to lodrette akser, som drejer rundt om hinanden (Fig. 16, a+b).

Den såkaldte rektascensionsakse (også kaldet RA eller timeakse) (Fig. 16, b) skal være indstillet parallelt med jordens polakse (Fig. 26, c). Den rigtige polhøjdeindstilling findes i Del II – 4 (Håndtering – Indstilling).

Ved hjælp af deklinationsaksen (også kaldet DEC- eller højdeakse) (Fig. 16, a) indstilles et himmelobjekts højde i forhold til himmelækvatoren (Fig. 26, d). Du kan finde et himmelobjekts deklinationskoordinater på et stjernekort, eller du kan selv opda-ge objekterne.

Du afbalancerer jordens omdrejning kontinuerligt i modsat retning ved at bevæge rektascensionsaksen manuelt over den bøjelige stang (Fig. 1, 15) Således forbliver de valgte (= positionerede) objekter altid i okularets synsfelt.

For di rektascensionsaksen hele tiden skal bevæges over de bøjelige stænger for at afbalancere, ville en elektrisk sporing også være praktisk (anordning tilgængelig – se Dele: Montage).

2. Opstilling:

Et mørkt sted er meget vigtigt for mange observationer, idet forstyrrende lys (lamper, lygter) kan hæmme teleskopbilledets detaljeskarphed betydeligt.

Når du kommer fra et oplyst rum om natten og går udenfor, skal dine øjne først vænne sig til mørket. Efter cirka 20 minutters forløb, kan du så begynde astroobservationen.

Observér ikke fra lukkede rum og stil teleskopet og tilbehør op på et sted cirka 30 min. før observationen begynder, for at sikre temperaturkompensation i tubusen.

Desuden skal du sørge for, at teleskopet står på en solid bund, i højde med jordoverfladen.

3. Balance

Teleskopet skal afbalanceres før observationen. Det vil sige, deklinations- og rektascensionsaksen indstilles, så arbejdet bliver nemt og præcist.

Rektascensionsaksen afbalanceres ved at løsne fikseringsskruen (Fig. 16, I) og vippe vægtstangen til vandret position. Flyt kontravægten (Fig. 16, H) på stangen, til tubusen og modvægten bliver siddende i denne vandrette position. Stram atter rektascensionsaksens fikseringsskrue (Fig. 16, I) til. Deklinationsaksen afbalanceres ved at løsne dens fikseringsskrue (Fig. 16, D). Derpå løsnes skruerne på tubusholderen (Fig. 16, A) og tubusen flyttes til den også bliver siddende i vandret position. Husk at skrue skruerne til tubusholderen og fikseringsskruerne til deklinationsaksen på igen.

4. Indstilling:

Indstil breddegradsaksen (Fig. 16, F) (polhøjde) ved at løsne fikseringsskruen (Fig. 18, X) og indstille den passende polhøjde med indstillingsskruen (Fig. 18, Y).

Det tal, du indstiller aksens til, afhænger af dit steds breddegrad (fx. München 48°, Hamburg 53°).

Husk at skrue fikseringsskruen på igen. Indstil derpå deklinationsaksen (Fig. 16, C), ved at løsne og stramme fikseringsskruen (Fig. 16, D) til 90°. Teleskoptubusen er nu indstillet parallelt med jordaksen. Det kalder man polarindstilling.



TIP

Du kan altid finde den nøjagtige breddegrad på dit observationssted i højre eller venstre margen i et atlas. Du kan desuden indhente oplysninger på et kommune- eller matrikelkontor eller på Internettet. På www.heavens-above.com kan du fx få oplysningerne ved at vælge dit land under "Anonymous user > Select".

5. Polarindstilling:

Ret teleskopet med tubusåbningen vendt fremad i nordlig retning. Løsn derpå låseskruen (Fig. 19). Nu kan du dreje teleskoptubusen og indstille den nøjagtigt mod nord. Brug om nødvendigt et kompas. Skru atter låseskruen fast.

Kontrollér om teleskopet er opstillet som vist i Fig. 28. Modvægten (Fig. 28, X) peger mod jorden, og sammen med tubusen danner den således en lodret akse.

I denne position vil du gennem søgeren se himlens nordpolsområde med Nordstjernen. Nordstjernen er det klareste objekt i dette område. (Fig. 27).

Derfor skulle man også være i stand til at se det midt i okularets synsfelt ($f=20$ mm). Nu har du polarindstillingen. Denne opstilling kræver lidt tålmodighed, men du belønnes med en god position, når du søger efter stjernekoordinater.

I denne polarindstilling skal deklinationsaksens delecirkel (skala) (Fig. 29) stå på "9" (= 90°) og rektascensionsaksens delecirkel (Fig. 30) på "0" (= 0 timer). Om nødvendigt skal du dreje begge skalaer forsigtigt hen på den pågældende værdi (hen på pilene, én ad gangen).

Med denne indstilling kan du finde himmelobjekter ved hjælp af delingscirklerne (skalaerne) (se også 3.1. Mulige observationsobjekter).

6. Søger

Teleskopet er nu stort set justeret og indstillet.

For at få en bekvem observationsposition, løsn forsigtigt skruerne på tubusbeslaget (Fig. 9, X) så du kan dreje teleskoptubusen. Sæt nu okularet og LED-søgeren i en bekvem observationsposition.

Der kan derpå finindstilles vha. søgekikkerten. Kig gennem søgeren, og prøv at dække Polarstjernen (ill. 27) med lyspletten (ill. 15). Timeaksens (Fig. 16, b), stang (Fig. 16, K) og deklinationsaksens (Fig. 16, a) stang (Fig. 16, E) kan hjælpe dig med at få en nøjagtig indstilling.

7. Observation:

Når du har indstillet Nordstjernen i LED-søgeren og kigger gennem okularet, vil du kunne se Nordstjernen i teleskopet. Om nødvendigt kan du nu ved hjælp af de bøjelige stænger indstille stjernen mere nøjagtigt, og du kan indstille fokuseringen med finindstillingsskruen (7).

Desuden kan du indstille til en større forstørrelse ved at skifte okularet (mindre brændvidde). Læg venligst mærke til, at stjernens forstørrelse næppe kan detekteres.



TIP

Okularer er et linsesystem, der vendes imod øjet. Vha. okularet optages det billede, der opstår i objektivets brændpunkt, dvs. det gøres synligt og forstørres atter. Man skal have okularer med forskellige brændvidder for at få forskellige forstørrelser. Begynd hver observation med et okular med mindre forstørrelse (= 20 mm større brændvidde).

8. Stjernekigning:

I begyndelsen falder stjernehimlens orientering dig sikkert svært, fordi stjerner og stjernebilleder er i konstant bevægelse og deres position på himlen skifter afhængig af dato og tid.

Nordstjernen er en undtagelse. Jordens imaginære polakse løber gennem denne stjerne. Det er en fiksstjerne og udgangspunktet for alle stjernekort. På tegningen ser du nogle kendte stjernebilleder og stjernekonfigurationer, som er synlige hele året. Stjernekonfigurationerne afhænger imidlertid af dato og tid.

Når du peger teleskopet hen på en af disse stjerner, vil du observere, at den forsvinder fra okularets synsfelt i løbet af kort tid. Brug rektascensionsaksens bøjelige stang (Fig. 16, K) for at opveje denne virkning, og teleskopet vil følge denne stjernes øjensynlige flugtbane.

9. Delecirkler:

Stjerner og andre himmellegemer lokaliseres på himlen vha. koordinater. En stjernes position på himmelhvælvingen bestemmes vha. rektascension og deklination.

Deklination (Fig. 23, C) er en stjernes afstand fra himmelækvatoren (Fig. 26, d), målt i vinkelgrader. Stjerner nord for himmelækvatoren måles i positive grader. Stjerner syd for himmelækvatoren måles med minustegn.

Rektascension (Fig. 23, J) er en stjernes afstand målt fra forårspunktet på himmelækvatoren. Forårspunktet er skæringspunktet mellem himlens ækvator og solens bane (den såkaldte ekliptika) (Fig. 26, e). Det sker ved forårsjævndøgn (i slutningen af marts). Værdien beregnes mod den daglige jordomdrejning og angives mellem kl. 0 – 24.

Du kan finde nærmere oplysninger på stjernkort eller i faglitteratur.

10. Tilbehør

Teleskopet har flere tilbehørsdele (Fig. 2). Afhængig af modellen leveres:

10.1. Okularer:

Teleskopets forskellige forstørrelser bestemmes ved at skifte okularerne.

Formel til beregning af forstørrelsen:

Teleskopbrændvidde. : Okularbrændvidde. = Forstørrelse

Eksempel:

Teleskopbrændvidde	Okularbrændvidde	Forstørrelse	Forstørrelse med Barlowlinse 3x
700 mm	20 mm	35X	105X
700 mm	4 mm	175X	525X

10.2. Zenitspejl (kun refraktor):

Zenitspejlet (Fig. 2, 19) giver et omvendt billede (spejlvendt) og indsættes derfor kun ved himmelobservationer.

10.3. Barlowlinse:

En Barlowlinse 3x tredobler forstørrelsesstyrken.

10.3.1 Montering og brug af linseteleskoper

Ved anvendelsen af et linseteleskop skal du kun indsætte Barlowlinsen i Zenitspejlet (Fig. 13a, X). Derfor skal okularet tages ud af Zenitspejlet og erstattes med Barlowlinsen. Indsæt derefter okularet med den største brændvidde og sæt det fast ved at stramme spændeskruen håndfast til (Fig. 24).

10.3.2 Montering og brug af spejlteleskoper/Maksutovs

Ved anvendelsen af et spejlteleskop skal du løsne spændeskruen på okularstudsen (Fig. 13b, X) og tage okularet ud af okularstudsen. Indsæt derpå Barlowlinsen lige i okularstudsen og stram atter spændeskruen håndfast til. Indsæt derefter okularet med den største brændvidde i Barlowlinsen og sæt det fast med spændeskruen (Fig. 24).

10.4 Smartphone-fæste

Sæt okularet ind i smartphone-fæstet og spænd skruen (fig. 25, X) på holderen fast. Herefter sættes smartphone-fæstet med okularet ind i okularstudsen (6) eller skråspejlet (19) (linseteleskop) og spænd derpå klemskruen (fig. 25, Y) på studsen eller skråspejlet godt fast. Tænd nu for kamera-app'en på din smartphone. Tryk derefter din smartphone fast på holderen og tjek at den sidder godt fast. Kameraet skal ligge lige over okularet. Smartphone'en skal centreres nøjagtigt over okularet, så billedet er præcist centreret på din skærm. Det kan være nødvendigt at bruge zoomfunktionen for at tilpasse billedet til skærmen på din smartphone. Sugkopperne skal være tørre, rene og fri for alle former for støv og snavs. Vi påtager os intet ansvar for tabte og ødelagte smartphones, som sker på grund af forkert betjening.

11. Demontering:

Efter en forhåbentlig interessant og vellykket observation anbefaler vi, at du opbevarer hele teleskopet i et tørt og godt udluftet rum. På nogle teleskopmodeller er det nemt at skruer montering og stativ fra hinanden. Derved bibeholdes monteringsindstillinger. Glem ikke at anbringe støvhætterne på tubusåbningen og på okularstudsen. Alle okularer og optisk tilbehørsdele skal også opbevares i de respektive beholdere.



HENVISNINGER til rengøring

Rengør kun linserne (okular og/eller objektiv) med en blød, fnugfri klud (f.eks. mikrofiber). Tryk ikke for hårdt med kluden for at undgå at ridse linsen.

Til fjernelse af kraftigere rester af snavs, fugtes pudsekluden med brille-rens, hvorefter linsen rengøres med et let tryk.

Beskyt apparatet imod støv og fugt! Lad, efter brug - især ved høj luftfugtighed - apparatet akklimatisere sig ved stuetemperatur, så eventuel restfugt kan fordampe.

DEL III – Appendiks

1. Mulige observationsobjekter

Nedenstående finder du et udvalg og en forklaring på interessante himmellegemer og stjernehober. På illustrationerne sidst i vejledningen kan du se hvordan objekterne under god sigtbarhed kan observeres gennem teleskopet med de medleverede okularer.

Månen (Fig. 31)

Månen er jordens eneste naturlige satellit.

Omløbsbane: cirka 384.400 km borte fra jorden

Omkreds: 3.476 km

Afstand: 384.401 km

Månen har været kendt siden forhistorisk tid. Det er det næstklareste objekt på himlen efter solen. Når månen kredser om jorden én gang pr. måned, så ændrer vinklen mellem jorden, månen og solen sig. Vi ser dette som de cykliske månefaser. Tidsintervallet mellem to på hinanden følgende nymåner er 29,5 dage (709 timer).

Stjernebilledet ORION / M42 (Fig. 32)

Rektascension: 05:32.9 (timer : minutter)

Deklination: -05:25 (grader : minutter)

Afstand: 1.500 lysår

Oriontågen (M42), med en afstand af 1600 lysår, er den klareste diffus-tåge på himlen. Den kan skimtes med det blotte øje og er et lønsomt objekt for teleskoper i alle størrelser, lige fra den mindste kikkert til de største jordbundne observatorier og Hubble Space-teleskopet.

Det drejer sig hovedsageligt om en stor sky bestående af gas og støvtåge, som med over 10 grader dækker mere end halvdelen af Orions stjernebillede. Denne vældige sky strækker sig flere hundrede lysår.

Stjernebilledet LYREN / M57 (Fig. 33)

Rektascension: 18:51.7 (timer : minutter)

Deklination: +32:58 (grader : minutter)

Afstand: 4.100 lysår

M-57, er den berømte ringtåge i stjernebilledet Lyren, som ofte anses for at være prototypen på en planetarisk tåge og er en af den nordlige halvkugles pragtstykker på sommerhimmelen. De seneste undersøgelser viser, at det i al sandsynlighed drejer sig om en ring (Tyren) af klart lysende materie, som omgiver den centrale stjerne (kun synlig med større teleskoper) og ikke en kugle – eller ellipsoideformende gasstruktur. Hvis man betragter ringtågen fra siden, ligner det Håndvægttågen M27. Vi betragter dette objekt direkte på tågens pol.

Stjernebilledet Ræven / M27 (Fig. 34)

Rektascension: 19:59.6 (timer : minutter)

Deklination: +22:43 (grader : minutter)

Afstand: 1.250 lysår

Håndvægttågen M27, eller Håndvægttågen i Ræven, var den første planetariske tåge, som nogensinde blev opdaget. Charles Messier opdagede denne nye og fascinerende objektklasse d. 12. juli 1764. Vi ser dette objekt omtrent på dets ækvatorialplan. Hvis man så Håndvægttågen fra en af polerne, ville den sandsynligvis ligne en ring, ligesom den vi kender fra Ringtåge M57.

Dette objekt kan man under nogenlunde gode vejrforhold allerede se med små forstørrelser.

2. Fejlfinding:

Fejl:	Hjælp:
Ikke noget billede.	Fjern støvhætte fra objektivåbningen
Uskarpt billede.	Finindstil vha. fokusringen
Fokusskrue (Maksutov)	Opbygningen af en Maksutov kræver i nogle tilfælde mere end 20 omdrejninger på fokusskruen for at få et skarpt billede.
Finindstilling ikke mulig.	Afvent temperaturkompensation (cirka 30 min.)
Dårligt billede.	Observér kun gennem en glasskive
Observationsobjekt synlig i søger men ikke i teleskop.	Indstil søger (se Del I – 8)
Træg sporing af akser over stænger.	Afbalancér teleskop og modvægt
Trods Zenitspejl er der et "skævt" billede i Zenit-spejl.	Okularstudserne skal indstilles lodret



BORTSKAFFELSE

Bortskaf emballagen efter materiale. Du kan få informationer til hensigtsmæssig bortskaffelse hos din kommunes tekniske forvaltning eller hos miljøministeriet.

Ved bortskaffelse af apparatet skal du være opmærksom på de aktuelle, juridiske bestemmelser. Information om korrekt bortskaffelse fås hos din kommunes tekniske forvaltning eller miljøministeriet.

Downloads:

- Astronomisk-Software
- Månen kort
- Instruktionsbog

<http://www.bresser.de/download/EQ>



GARANTI OG SERVICE

Den normale garantiperiode er 2 år fra købsdatoen. For at profitere af en forlænget, frivillig garantiperiode, som angivet på gaveæskan, er det nødvendigt at registrere dig på vores website.

Du kan se alle garantibetingelser og informationer om forlængelse af garantiperioden og serviceydelse på www.bresser.de/warranty_terms.

DE

GB

FR

IT

ES

PT

NL

FI

NO

DK

GR

PL

CZ

RU

Γενικές πληροφορίες

Σχετικά με τις οδηγίες

Διαβάστε με προσοχή τις οδηγίες ασφαλείας στο παρόν εγχειρίδιο. Χρησιμοποιείτε το προϊόν αυτό μόνο όπως περιγράφεται στο εγχειρίδιο, ώστε να αποφύγετε βλάβες της μηχανής ή τραυματισμούς. Φυλάξτε τις οδηγίες λειτουργίας, ώστε να μπορείτε ανά πάσα στιγμή να ανατρέχετε σε αυτές σχετικά με το χειρισμό.



ΚΙΝΔΥΝΟΣ!

Το σήμα αυτό βρίσκεται πριν από κάθε τμήμα κειμένου που υποδεικνύει κινδύνους, οι οποίοι σε περίπτωση μη ενδεδειγμένης χρήσης οδηγούν σε σοβαρούς τραυματισμούς ή ακόμη και θάνατο.



ΠΡΟΣΟΧΗ!

Το σήμα αυτό βρίσκεται πριν από κάθε τμήμα κειμένου που υποδεικνύει υλικές και περιβαλλοντικές ζημιές ως αποτέλεσμα μη ενδεδειγμένης χρήσης.

Σκοπός χρήσης

Το προϊόν αυτό προορίζεται αποκλειστικά για ιδιωτική χρήση. Σχεδιάστηκε για τη μεγέθυνση αντικειμένων της φύσης.

Γενικές υποδείξεις προειδοποίησης



Υπάρχει κίνδυνος ΤΥΦΛΩΣΗΣ!

Μην κοιτάτε ποτέ με τη συσκευή αυτή απευθείας στον ήλιο ή κοντά στον ήλιο. Υπάρχει κίνδυνος ΤΥΦΛΩΣΗΣ!



Υπάρχει ΚΙΝΔΥΝΟΣ ΑΣΦΥΞΙΑΣ!

Η χρήση της συσκευής από παιδιά επιτρέπεται μόνο υπό επιτήρηση. Διατηρείτε τα υλικά συσκευασίας (πλαστικές σακούλες, λάστιχα, κτλ.) μακριά από τα παιδιά! Υπάρχει ΚΙΝΔΥΝΟΣ ΑΣΦΥΞΙΑΣ!



ΚΙΝΔΥΝΟΣ ΠΥΡΚΑΓΙΑΣ!

Μην εκθέτετε τη συσκευή – ειδικά τους φακούς – σε άμεση ηλιακή ακτινοβολία! Μπορεί να προκληθεί φωτιά από τη συσσώρευση δεσμών φωτός.



ΠΡΟΣΟΧΗ!

Μην αποσυναρμολογείτε τη συσκευή! Σε περίπτωση βλάβης παρακαλούμε απευθυνθείτε στον ειδικό έμπορο. Εκείνος θα επικοινωνήσει με το κέντρο σέρβις και θα αποστείλει ενδεχομένως τη συσκευή για επισκευή.

Μην εκθέτετε τη συσκευή σε υψηλές θερμοκρασίες.



ΠΡΟΣΤΑΣΙΑ της ιδιωτικής ζωής!

Τα συσκευή προορίζονται για ιδιωτική χρήση. Σεβαστείτε την ιδιωτική ζωή των συνανθρώπων σας – για παράδειγμα μην κοιτάτε με τη συσκευή αυτή μέσα σε διαμερίσματα!

Αξεσουάρ μπορεί να διαφέρουν ανάλογα με το μοντέλο.

Άπαντα εξαρτήματα (απεικ. 1-3)

- 1 Εντοπιστής τηλεσκοπίου
- 2 Σκόπευτρο ή ερευνητής LED
- 3 Ρυθμιστικές βίδες (μόνο ερευνητής)
- 4 Στόμιο εντοπιστή
- 5 Αντικειμενικός φακός
- 6 Ρακόρ προσοφθαλμίου
- 7 Δακτύλιος νεταρίσματος αντικειμένου / Κουμπί ρύθμισης ευκρίνειας (τηλεσκόπια Maksuton)
- 8 Περιλαίμιο εντοπιστή
- 9 Συναρμολόγηση
- 10 Ράφι αξεσουάρ
- 11 Κοχλίας ασφάλισης (τρίποδο)
- 12 Βίδα σύσφιξης βάσης εξαρτημάτων
- 13 Σκέλη τρίποδου
- 14 Εύκαμπτος άξονας για τη ρύθμιση της απόκλισης
- 15 Εύκαμπτος άξονας για τη ρύθμιση της συντεταγμένης
- 16 Αστεροειδές σπάσιμο τρίποδου
- 17 Βάρος + ράβδος
- 18 προσοφθαλμιοί φακοί
- 19 Ζενιθ κάτοπτρο
- 20 Φακός Barlow
- 21 Στήριγμα (βάση εξαρτημάτων)
- 22 Στήριγμα smartphone



Συμβουλή:

Ο άξονας συντεταγμένης (απεικ.16 πράσινη γραμμή) ονομάζεται επίσης και ωριαίος άξονας. Ο άξονας απόκλισης (απεικ.16 μπλε γραμμή) ονομάζεται επίσης και άξονας ανύψωσης.

Εξαρτήματα (απεικ. 16): Συναρμολόγηση

- A Κέλυφος σωλήνα
- B Δακτύλιος νεταρίσματος αντικειμένου
- C Κλίμακα του άξονα απόκλισης
- D Κοχλίας σταθεροποίησης του άξονα απόκλισης
- E Ρύθμιση ακριβείας του άξονα απόκλισης
- F Κλίμακα εστίασης του γεωγραφικού πλάτους
- G Κοχλίας ρύθμισης και σταθεροποίησης της εστίασης γεωγραφικού πλάτους
- H Αντίβαρο με κοχλία ασφάλισης
- I Κοχλίας σταθεροποίησης του άξονα συντεταγμένης
- J Κλίμακα του άξονα συντεταγμένης
- K Εστίαση ακριβείας του άξονα συντεταγμένης
- L Κοχλίας ασφάλισης για την οριζόντια ευθυγράμμιση
- M Στήριγμα για τον κατ' επιλογή κινητήρα ιχνηλάτησης
- N Συμπλέκτης για την απόζευξη του κινητήρα
- O Οδοντωτός τροχός μετάδοσης για τον κινητήρα ιχνηλάτησης

Τμήμα I – Το στήσιμο

1. Γενικά/Εγκατάσταση:

Στις παρούσες οδηγίες περιγράφεται ο τρόπος τοποθέτησης και χειρισμού διοπτρικών (διοπτρικά τηλεσκόπια), ανακλαστήρων (κατοπτρικά τηλεσκόπια) και τηλεσκοπίων Maksuton (καταδιοπτρικά τηλεσκόπια) με ισημερινή ανάρτηση (ή «γερμανική ανάρτηση»). Συνεπώς στις ενότητες του παρόντος εγχειριδίου περιλαμβάνονται διαφορετικές οδηγίες για τα διάφορα μοντέλα τηλεσκοπίων.

Πριν αρχίσετε με τη στήσιμο, επιλέξτε ένα κατάλληλο μέρος για το τηλεσκόπιό σας.

Θα σάς εξυπηρετούσε, εάν στήνατε αυτή τη συσκευή σ' ένα μέρος, στο οποίο έχετε καλή ορατότητα προς τον ουρανό, ένα σταθερό υπέδαφος και αρκετό χώρο.

Κατ' αρχήν βγάλτε από τη συσκευασία όλα τα εξαρτήματα. Ελέγξτε βάσει των απεικονίσεων, αν είναι όλα τα εξαρτήματα διαθέσιμα.



Σημαντικό:

Σφίξτε όλους τους κοχλίες μόνο με "το χέρι" και αποτρέψτε έτσι ένα "κλώτσημα" των κοχλίων.

2. Τρίποδο:

Τα σκέλη τριπόδου είναι προ-μονταρισμένα και ήδη συνδεδεμένα με την κεφαλή τριπόδου (απεικ. 5, X) και το αστεροειδές σπάσιμο τριπόδου (απεικ. 1, 16). Βγάλτε το τρίποδο από τη συσκευασία και τοποθετήστε το καθέτως με τα σκέλη προς τα κάτω. Παίρνετε μόνο δύο σκέλη του τριπόδου και τα χωρίζετε αυτά τα σκέλη τραβώντας προσεκτικά μέχρι την πλήρως ανοικτή θέση. Ωστόσο πέφτει το συνολικό βάρος του τριπόδου πάνω σ' ένα σκέλος. Ακολουθώντας στήνετε το τρίποδο όρθια.

Τραβήξτε τώρα μεμονωμένα κάθε σκέλος τριπόδου προς τα έξω στο επιθυμητό μήκος (βλέπε απεικ. 4) και βιδώστε με το χέρι στο καθένα από έναν θερματικό κοχλία (απεικ. 4, 11) (συνολ. 3 τεμάχια). Ωστόσο προσέχετε να μην κλοτσήσουν οι κοχλίες κατά την περιστροφή! Με τον θερματικό κοχλία ασφαλιζονται τα εσωτερικά τμήματα των σκελών τριπόδου στο επιθυμητό ύψος.



ΣΥΜΒΟΥΛΗ:

Ένα μικρό αλφάδι φυσαλίδας αέρα στο ράφι εξαρτημάτων μπορεί να σας βοηθήσει κατά την οριζόντια τοποθέτηση του τριπόδου σας.

3. Συναρμολόγηση:

Ως επόμενο στερεώνεται η συναρμολόγηση (απεικ. 1, 9) επάνω στην κεφαλή του τριπόδου (απεικ. 5, X). Γι' αυτό το σκοπό βάζετε τη συναρμολόγηση επάνω στην κεφαλή του τριπόδου και βιδώνετε το ρικνό κοχλία από κάτω με το χέρι.

Η συναρμολόγηση (απεικ. 1, 9) ανασυντίθεται με την ώθηση του βάρους στη ράβδο βάρους (απεικ. 7, X) και το βιδώμα αυτής από κάτω στο σπειρώμα της συναρμολόγησης.

Η συναρμολόγηση γίνεται πλήρως με την τοποθέτηση του περιλαίμιου εντοπιστή (απεικ. 1+3, 8) στη συναρμολόγηση και τη στερέωσή του με τον κοχλία (απεικ. 8, X).

Οι φακοί Maksuton δεν διαθέτουν κολάρα οπτικού σωλήνα. Ο οδηγός τοποθετείται απευθείας στην ανάρτηση.

4. Μοντάρισμα Ραφιού:

Αρχικά ξεβιδώστε τελείως τη βίδα σύσφιξης της βάσης εξαρτημάτων (12). Τοποθετήστε τη βάση εξαρτημάτων (10) σύμφωνα με την εικ. 7. Σφίξτε τη βίδα σύσφιξης (12) με το χέρι για να στερεώσετε τη βάση εξαρτημάτων (10).

5. Εντοπιστής:

5.1 Για την εγκατάσταση του εντοπιστή τηλεσκοπίου (απεικ. 1, 1) χαλαρώνετε τον κοχλία του περιλαίμιου εντοπιστή (απεικ. 9, X) και ανοίγετε το περιλαίμιο.

5.2 Θέτετε τώρα τον εντοπιστή στο κέντρο του στηρίγματος και κλείνετε πάλι το περιλαίμιο.

Συνδέστε το στηρίγμα, βιδώνοντας με το χέρι τον προηγουμένως λασκαρισμένο κοχλία.

Σημείωση: Ανάλογα με το μοντέλο μπορεί ο κέλυφος σωλήνα να διαθέτει και δύο βίδες (εικ. 9b). Η συναρμολόγηση του σωλήνα γίνεται, όμως, κατά βάση ακριβώς όπως περιγράφεται παραπάνω.

6. Ρύθμιση του προσοφθάλμιου

6.1. για τηλεσκόπια με φακό (ανακλαστήρες)

Στο βασικό εξοπλισμό του τηλεσκοπίου σας υπάρχουν τρεις προσοφθάλμιου φακοί (απεικ. 2, 18) και ένα ζενίθ κάτοπτρο (απεικ. 2, 19). Με τους προσοφθάλμιους φακούς ορίζετε την εκάστοτε μεγέθυνση του τηλεσκοπίου σας.

Πριν τη χρήση του προσοφθάλμιου φακού και του ζενίθ κατόπτρου, απομακρύνετε το προστατευτικό καπάκι από το ρακόρ προσοφθάλμιου. (απεικ. 1, 6) Χαλαρώνετε τον θερματικό κοχλία (απεικ. 12, X) στο ρακόρ προσοφθάλμιου και βάζετε αρχικά το ζενίθ κάτοπτρο μέσα. Κατόπιν σφίγγετε πάλι τον θερματικό κοχλία (απεικ. 12, X).

Στη συνέχεια στερεώστε με τον ίδιο τρόπο, ανοίγοντας και κλείνοντας τη βίδα σύσφιξης (εικ. 13a, X), τον προσοφθάλμιου 20mm στο κάτοπτρο ζενίθ.

Δώστε προσοχή στο να δείχνει προς τα πάνω η οπτική άποψη του προσοφθάλμιου. Αυτό διευκολύνει την άνετη θέαση. Διαφορετικά αφαιρείτε τον θερματικό κοχλία (απεικ. 12, X) στο ρακόρ προσοφθάλμιου και βιδώνετε το ζενίθ κάτοπτρο σ' αυτή τη θέση.

6.2. σε τηλεσκόπια με κάτοπτρο (ανακλαστήρες)

Χαλαρώστε τις βίδες σύσφιξης στη βάση του προσοφθάλμιου (εικ. 1,6). Τοποθετήστε τον παρεχόμενο προσοφθάλμιου (εικ. 2,18) με τη μεγαλύτερη εστιακή απόσταση 20mm απευθείας στη βάση του προσοφθάλμιου. Σφίξτε τις βίδες σύσφιξης (εικ. 3b, X) με το χέρι. Απομακρύνετε το προστατευτικό κάλυμμα από το άνοιγμα του σωλήνα.



Υπάρχει κίνδυνος ΤΥΦΛΩΣΗΣ!

Μην κοιτάτε ποτέ με τη συσκευή αυτή απευθείας στον ήλιο ή κοντά στον ήλιο. Υπάρχει κίνδυνος ΤΥΦΛΩΣΗΣ!

7. Συναρμολόγηση του ερευνητή LED

Σημείωση: Ο ερευνητής LED διαθέτει μια μπαταρία, η οποία παραδίδεται καλυμμένη με μια πλαστική μεμβράνη ώστε να μην αποφορτίζεται. Τη μεμβράνη αυτήν θα πρέπει να την αφαιρέσετε πριν την πρώτη χρήση (εικ.1d).

Συναρμολόγηση ερευνητή – Ερευνητής LED με ταχεία είσοδο

Ο ερευνητής LED (εικ. 1a) και το στηρίγμα του αποτελούν μία μονάδα.

Σπρώξτε το πόδι του ερευνητή LED πλήρως στην αντίστοιχη βάση στο σωλήνα του τηλεσκοπίου (εικ. 10, X). Το στηρίγμα του ερευνητή ασφαλιζει.

Σημαντικό: Προσέξτε ο αντικειμενικός φακός του ερευνητή LED να κοιτάει προς την κατεύθυνση του ανοίγματος του σωλήνα (εικ. 1, 4).

8. Ευθυγράμμιση του ερευνητή

Ο ερευνητής LED θα πρέπει να ευθυγραμμιστεί πριν τη χρήση. Αυτό σημαίνει ότι ο ερευνητής LED και ο σωλήνας του τηλεσκοπίου θα πρέπει να ευθυγραμμιστούν παράλληλα.

Τοποθετήστε τον προσοφθάλμιου με το μεγαλύτερο εστιακό σημείο στο κάτοπτρο ζενίθ (εικ. 13a, μόνο σε τηλεσκόπια με φακό) ή απευθείας στη βάση προσοφθάλμιου (εικ. 13b, μόνο σε τηλεσκόπια με κάτοπτρο). Δείτε με το τηλεσκόπιο έναν σαφή στόχο σε απόσταση περ. 300 (π.χ. μια σκεπή σπιτιού, το καμπαναριό μιας εκκλησίας, κ.λπ.), έως ότου εμφανιστεί στο οπτικό πεδίο (εικ. 15, A).

Στη συνέχεια ενεργοποιήστε τον ερευνητή LED (εικ. 1, 2) από το διακόπτη on/off (εικ. 1b, Z). Επιλέξτε τη βαθμίδα «2» για λειτουργία ημερας ή τη βαθμίδα «1» για λειτουργία νύχτας. Κοιτάξτε μέσα από τον ερευνητή LED και, περιστρέφοντας τις οριζόντιες (εικ. 1b, X) και τις κάθετες (εικ. 1b, Y) ρυθμιστικές βίδες, κατευθύνετε τον έτσι ώστε να βλέπετε το κόκκινο σημείο στο κέντρο της εικόνας (εικ. 15, C). Ο ερευνητής LED και το τηλεσκόπιο έχουν τώρα προσαρμοστεί μεταξύ τους.

9. Προστατευτικά Καπάκια:

Για να φυλάσσεται το τηλεσκόπιό σας από σκόνη και ρύπος, προστατεύεται το στόμιο εντοπιστή μέσω ενός προστατευτικού πώματος (απεικ. 11, X). Ένα προστατευτικό πώμα βρίσκεται επίσης στο ρακόρ προσοφθάλμιου (απεικ. 1, 6).

Για να παρατηρήσετε βγάξτε τα καπάκια από τα στόμια.

10. Εύκαμπτη Άτρακτος:

Για να διευκολύνεται η εστίαση ακριβείας του άξονα απόκλισης και συντεταγμένης, τίθενται οι εύκαμπτες άτρακτοι στα προς τούτο προβλεπόμενα στηρίγματα των δύο αξόνων. (απεικ. 14, X)

Η μακριά εύκαμπτη άτρακτος (απεικ. 1, 14) μοντάρεται παράλληλα στον εντοπιστή τηλεσκοπίου. Η στερέωση γίνεται με έναν θερματικό κοχλία στην προβλεπόμενη εγκοπή του άξονα.

Η κοντή εύκαμπτη άτρακτος (απεικ. 1, 15) μοντάρεται στο πλάι. Η στερέωση γίνεται με έναν θερματικό κοχλία στην προβλεπόμενη εγκοπή του άξονα.

Το τηλεσκόπιό σας είναι τώρα έτοιμο για χρήση.

ΤΜΗΜΑ II – Ο χειρισμός

1. Η συναρμολόγηση

Οι επακόλουθες πληροφορίες είναι ιδιαίτερα σημαντικές για την ακρίβεια της θέσης και της ιχνηλάτησης του τηλεσκοπίου σας κατά τη διάρκεια μιας νυχτερινής παρατήρησης.

Το τηλεσκόπιό σας έχει μια λεγόμενη ψπαρα-γαλαξιακή συναρμολόγηση" (επίσης ισημερινή συναρμολόγηση). Αυτή ξεχωρίζει μέσω των δύο καθέτων ο ένας στον άλλο περιστρεφόμενων αξόνων (απεικ. 16, α+β)

Ωστόσο ο λεγόμενος άξονας συντεταγμένης (επίσης ΑΣ ή ωριαίος άξονας) (απεικ. 16, β) πρέπει να είναι ευθυγραμμισμένος παράλληλα στον πολικό άξονα της γης (απεικ. 26, γ). Περί της σωστής εστίασης στο ύψους του πόλου θα πληροφορηθείτε στο τμήμα II – 4. (Χειρισμός – Εστίαση).

Με βοήθεια του άξονα απόκλισης (επίσης ΑΑ ή άξονας ανύψωσης) (απεικ. 16, α) ρυθμίζετε το ύψος ενός ουράνιου αντικειμένου σε σχέση με τον ουράνιο ισημερινό (απεικ. 26, δ). Προς τούτο παίρνετε τη συντεταγμένη απόκλισης ενός ουράνιου αντικειμένου από έναν αστρονομικό χάρτη ή ανακαλύπτετε ο ίδιος αντικείμενα.

Με τη χειροκίνητη ενεργοποίηση του άξονα συντεταγμένης μέσω της εύκαμπτης ατράκτου (απεικ. 1, 15) εξαλείφεται διαρκώς τη γήινη περιστροφή στην αντίθετη κατεύθυνση. Έτσι παραμένει το επιλεγθέν (= τεθειμένο) αντικείμενο πάντα στο οπτικό πεδίο του προσοφθαλμίου φακού.

Επειδή πρέπει να κινηθεί έτσι ο άξονας συντεταγμένης διαρκώς μέσω της εύκαμπτης ατράκτου ελεγμένα, θα ήταν επίσης σκόπιμη μια ηλεκτρική ιχνηλάτηση (μηχανισμός διαθέσιμος – βλ. εξαρτήματα: συναρμολόγηση).

2. Τοποθέτηση:

Επειδή μπορεί ενοχλητικά φώτα (λάμπες, φανοστάτες) να επηρεάσουν σημαντικά την ευκρίνεια λεπτομέρειας της εικόνας τηλεσκοπίου, είναι για πολλές παρατηρήσεις μια σκοτεινή θέση πολύ σημαντική.

Αν πάτε νύχτα από ένα φωτεινό χώρο στο ύπαιθρο θα πρέπει πρώτα να συνηθισουν τα μάτια σας στο σκοτάδι. Μετά από περ. 20 λεπτά μπορείτε να αρχίσετε με την παρατήρηση των άστρων.

Μην παρατηρείτε από κλειστούς χώρους και τοποθετήστε το τηλεσκόπιό σας με τα αξεσουάρ περ. 30 λεπτά πριν την έναρξη της παρατήρησης στη θέση του, για να εξασφαλιστεί μια εξίσωση θερμοκρασίας στον εντοπιστή.

Παραπέρα θα πρέπει να δώσετε προσοχή, να τεθεί αυτό το τηλεσκόπιο πάνω σ' ένα ισόγειο, στερεό υπέδαφος.

3. Ισοροπία

Το τηλεσκόπιό σας πρέπει να εξισορροπίζεται πριν την παρατήρηση. Αυτό σημαίνει, ο άξονας απόκλισης και ο άξονας συντεταγμένης ρυθμίζονται για μία ευκολοκίνητη και ακριβή λειτουργία.

Ο άξονας συντεταγμένης εξισορροπείται, εφόσον ξεβιδώσετε τον κοχλία σταθεροποίησης (απεικ. 16, Θ) και γείρετε τη ράβδο βάρους σε μία οριζόντια θέση. Μεταθέστε τώρα το αντίβαρο (απεικ. 16, Η) επάνω στη ράβδο, έως να παραμείνουν ο εντοπιστής και το αντίβαρο σ' αυτή την οριζόντια θέση. Βιδώστε πάλι τον κοχλία σταθεροποίησης (απεικ. 16, Θ) του άξονα συντεταγμένης. Ο άξονας απόκλισης εξισορροπείται, εφόσον ξεβιδώσετε τον κοχλία σταθεροποίησης (απεικ. 16, Δ) του άξονα απόκλισης. Ακολουθως ξεβιδώνετε τον κοχλία του στηρίγματος εντοπιστή (απεικ. 16, Α) και μεταθέτετε τον εντοπιστή έτσι, ώστε να παραμείνει και αυτός σε μία οριζόντια θέση. Μην ξεχάσετε να ξαναβιδώσετε τον κοχλία του στηρίγματος εντοπιστή και τον κοχλία σταθεροποίησης του άξονα απόκλισης.

4. Εστίαση:

Εστιάζετε τον άξονα του γεωγραφικού πλάτους (απεικ. 16, ΣΤ) (ύψος πόλου), ξεβιδώνοντας τον κοχλία σταθεροποίησης (απεικ. 18, Χ) και ρυθμίζοντας ανάλογα το ύψος του πόλου με τον ρυθμιστικό κοχλία (απεικ. 18, Υ).

Ο αριθμός στον οποίο θα ρυθμίσετε τον άξονα κρίνεται από το γεωγραφικό πλάτος της τοποθεσίας σας (π.χ. Μόναχο 48Γ, Αμβούργο 53Γ).

Μην ξεχάσετε να ξανασφίξετε τον κοχλία σταθεροποίησης. Ακολουθως ρυθμίζετε τον άξονα απόκλισης (απεικ. 16, Γ), μέσω λασκαρίσματος και σφίξιματος του κοχλία σταθεροποίησης (απεικ. 16, Δ) στις 90Γ. Ο εντοπιστής τηλεσκοπίου είναι τώρα ευθυγραμμισμένος παράλληλα στο γήινο άξονα. Αυτό το λέει κανείς πολική ευθυγράμμιση.



ΣΥΜΒΟΥΛΗ:

Το γεωγραφικό πλάτος της ακριβής σας τοποθεσίας παρατήρησης βρίσκεται πάντα σ' έναν άπλαντα στο δεξιό ή αριστερό περιθώριο ενός χάρτη. Πληροφορίες λαμβάνετε εκτός αυτού στη δημοτική διοίκηση, στην υπηρεσία κτηματολογίου ή ακόμη στο Διαδίκτυο: Εκεί π.χ. στη www.heavens-above.com. Εκεί δύνασθε στο ψAnonymous user > Select" να διαλέξετε τη χώρα σας? τότε παρουσιάζονται τα στοιχεία.

5. Πολική Ευθυγράμμιση:

Ευθυγραμμίστε το τηλεσκόπιο με το στόμιο εντοπιστή μπροστά στην κατεύθυνση του βορρά. Προς τούτο ξεβιδώνετε τον κοχλία ασφάλισης (απεικ. 19). Τώρα μπορείτε να στρέψετε τον εντοπιστή τηλεσκοπίου ευθυγραμμίζοντας ακριβώς προς το βορρά. Πάρτε ενδεχομένως τη βοήθεια μιας πυξίδας. Κατόπιν σφίγγετε πάλι τον κοχλία ασφάλισης.

Ελέγξτε αν το τηλεσκόπιό σας είναι έτσι όπως φαίνεται στην απεικ. 28 στημένο. Το αντίβαρο (απεικ. 28, Χ) δείχνει προς το έδαφος και σχηματίζει έτσι μαζί με τον εντοπιστή έναν κάθετο άξονα.

Σ' αυτή τη θέση βλέπετε διαμέσω του σκοπευτικού οργάνου την πολική περιοχή με τον πολικό αστέρα. Ο πολικός αστέρας είναι ο φωτεινότερο αντικείμενο σ' αυτή την περιοχή. (απεικ. 27)

Αυτός θα πρέπει τότε να φαίνεται και στο κέντρο του οπτικού πεδίου του προσοφθαλμίου φακού ($f=20$ χιλ.). Η πολική ευθυγράμμιση έχει επιτευχθεί. Αυτό το στήσιμο απαιτεί λίγο υπομονή, σ' ανταμείβει όμως κατά την αναζήτηση μέσω ουράνιων συντεταγμένων με τη δυνατότητα μιας καλής τοποθέτησης.

Σ' αυτή την πολική ευθυγράμμιση θα πρέπει να βρίσκονται οι αρχικοί κύκλοι (κλίμακες) του άξονα απόκλισης (απεικ. 29) στο ψ^9 (= 90Γ) και του άξονα συντεταγμένης (απεικ. 30) στο ψ^0 (= 0 ώρες). Ενδεχομένως πρέπει να περιστρέψετε και τις δύο κλίμακες προσεκτικά στις ανάλογες τιμές (ευθυγραμμισμένες κάθε φορά στα βέλη).

Έτσι μπορείτε να δείτε αντικείμενα στον ουρανό με τη βοήθεια του μερικού κύκλου (κλίμακες) (δείτε επίσης 3.1. Δυνατά αντικείμενα παρατήρησης).

6. Ερευνητής

Στο τηλεσκόπιό σας έχει πλέον γίνει η βασική ευθυγράμμιση και οι βασικές ρυθμίσεις.

Προκειμένου να επιτύχετε μια άνετη θέση παρατήρησης, ξεβιδώστε προσεκτικά τις βίδες της βάσης του σωλήνα (εικ. 9, Χ), έτσι ώστε να μπορείτε να περιστρέψετε το σωλήνα του τηλεσκοπίου. Φέρτε τον προσοφθάλμιο και το ερευνητή LED σε μια θέση που σας εξασφαλίζει άνετη παρακολούθηση.

Η ευθυγράμμιση ακριβείας γίνεται με τη βοήθεια του σκοπεύτρου. Κοιτάξτε μέσα από τον ερευνητή και προσπαθήστε να καλύψετε τον πολικό αστέρα (εικ. 27) με το φωτεινό σημείο (εικ. 15). Για τη ρύθμιση ακριβείας (εικ. 16, Κ) θα σας βοηθήσει ο άξονας ωρών (εικ. 16, b), καθώς και ο άξονας (εικ. 16, Ε) του άξονα κλίσης (εικ. 16, a).

7. Παρατήρηση

Αφού ρυθμίσετε τον πολικό αστέρα στο ερευνητή LED, θα τον αναγνωρίσετε στο τηλεσκόπιο κοιτώντας μέσα από τον προσοφθάλμιο.

Αν χρειαστεί θα μπορούσατε τώρα με τη βοήθεια της εύκαμπτης ατράκτου να ευθυγραμμίσετε με υψηλότερη ακρίβεια τον αστέρα, καθώς επίσης να καταπιάνεστε με τη ρύθμιση της ευκρίνειας εικόνας στο δακτύλιο νεταρίσματος αντικειμένου (7).

Παραπέρα είσατε τώρα σε θέση μέσω μιας αλλαγής προσοφθαλμίου φακού (μικρότερη εστιακή απόσταση) να ρυθμίσετε μια υψηλότερη μεγέθυνση. Παρακαλώ λάβετε υπόψη σας, ότι η μεγέθυνση των άστρων είναι ελάχιστα αντιληπτή.

**ΣΥΜΒΟΥΛΗ:**

Okulare sind dem Auge zugewandte Linsen-systeme. Mit dem Okular wird das im Brennpunkt des Objektivs entstehende Bild aufgenommen, d.h. sichtbar gemacht und nochmals vergrößert. Man benötigt Okulare mit verschiedenen Brennweiten, um verschiedene Vergrößerungen zu erreichen. Beginnen Sie jede Beobachtung mit einem Okular mit niedriger Vergrößerung (= höhere Brennweite von 20mm).

8. Αναζήτηση Άστρων:

Στην αρχή θα σας είναι σίγουρα δύσκολο να προσανατολιστείτε στο στερέωμα, επειδή αστέρια και αστερισμοί βρίσκονται πάντα σε κίνηση και ανάλογα με την εποχή του χρόνου, ημερομηνία και ώρα, αλλάζουν την θέση τους στον ουρανό.

Εξαίρεση αποτελεί ο πολικός αστέρας. Διαμέσω αυτού περνάει ο επιμηκυμένος υποτιθέμενος πολικός άξονας της γης. Αυτός είναι ένας απλανής αστέρας και αρχικό σημείο όλων των αστρονομικών χαρτών. Πάνω στο σχέδιο βλέπετε μερικούς γνωστούς αστερισμούς και διατάξεις άστρων, οι οποίοι είναι όλο το χρόνο ορατοί. Ωστόσο εξαρτάται η διάταξη των άστρων από την ημερομηνία και την ώρα.

Αν έχετε ευθυγραμμίσει το τηλεσκόπιο σας σ' ένα από αυτά τα άστρα, θα διαπιστώσετε, ότι σε λίγη ώρα θα έχει εξαφανιστεί από το οπτικό πεδίο του προσοφθάλμιου φακού σας. Για να εξαλείψετε αυτό το φαινόμενο, ενεργοποιήστε την εύκαμπτη άτρακτο (απεικ. 16, Κ) του άξονα συντεταγμένης και το τηλεσκόπιο σας θα ακολουθήσει τη φαινομενική τροχιά αυτού του άστρου.

9. Αρχικός Κύκλος:

Άστρα και άλλα ουράνια σώματα εντοπίζονται στον ουρανό μέσω συντεταγμένων. Η θέση ενός άστρου στο σύμπαν καθορίζεται μέσω της συντεταγμένης και της απόκλισης.

Απόκλιση (απεικ. 23, Γ) είναι η απόσταση ενός άστρου από τον ουράνιο ισημερινό (απεικ. 26, δ), μετρημένη σε μοίρες γωνίας. Τα αστέρια βόρεια του ουρανού ισημερινού έχουν αριθμό μοιρών θετικό. Βρίσκεται ένα αστέρι νότια του ισημερινού, παίρνει ο αριθμός μοιρών ένα αρνητικό σημείο μπροστά.

Συντεταγμένη (απεικ. 23, J) είναι μία από τον ουράνιο ισημερινό μετρημένη απόσταση ενός αστεριού από την εαρινή ισημερία. Η εαρινή ισημερία είναι το σημείο τομής του ουρανού ισημερινού με τη φαινομενική τροχιά του ηλίου (η λεγ. εκλειπτική) (απεικ. 26, ε). Αυτό συμβαίνει την άνοιξη κατά την εξίσωση του ημερονυκτίου (τέλος Μαρτίου). Η τιμή μετριέται, αντίθετα από την καθημερινή περιστροφή του ουρανού, με το μέτρο του χρόνου από 0 έως 24 ώρες.

Λεπτομερέστερες πληροφορίες βρίσκете σε αστρονομικούς χάρτες ή ανάλογη ειδική λογοτεχνία.

10. Εξαρτήματα

Στον βασικό εξοπλισμό του τηλεσκοπίου σας περιλαμβάνονται αρκετά εξαρτήματα (εικ. 2). Ανάλογα με το μοντέλο:

10.1. Προσοφθάλμιο φακοί:

Αλλάζοντας τον προσοφθάλμιο προσδιορίζεται η εκάστοτε μεγέθυνση του τηλεσκοπίου σας.

Τύπος για τον υπολογισμό της μεγέθυνσης:

Εστιακή απόσταση τηλεσκοπίου : Εστιακή απόσταση προσοφθάλμιου = Μεγέθυνση

Παραδείγματα:

Εστιακή απόσταση τηλεσκοπίου	Εστιακή απόσταση προσοφθάλμιου	Μεγέθυνση	Μεγέθυνση με Φακός Barlow 3x
700 mm	20 mm	35X	105X
700 mm	4 mm	175X	525X

10.2. Κάτοπτρο ζενίθ (μόνο ανακλαστήρας):

Το κάτοπτρο ζενίθ (εικ. 2, 19) επιφέρει αναστροφή εικόνας (αντικατοπτρισμός) και συνεπώς χρησιμοποιείται μόνο για την παρατήρηση ουράνιων σωμάτων.

10.3. Φακός Barlow:

Με ένα φακό Barlow επιτυγχάνετε έναν πρόσθετο τριπλασιασμό της μεγέθυνσης.

10.3.1 Συναρμολόγηση και χειρισμός τηλεσκοπίων με φακό

Αν χρησιμοποιείτε τηλεσκόπιο με φακό, θα πρέπει να χρησιμοποιείται αποκλειστικά φακός Barlow στο κάτοπτρο ζενίθ (εικ. 13a, X). Απομακρύνετε τον προσοφθάλμιο από το κάτοπτρο ζενίθ και αντικαταστήστε το με το φακό Barlow. Στη συνέχεια τοποθετήστε τον προσοφθάλμιο με το μεγαλύτερο εστιακό σημείο και σφίξτε τη βίδα σύσφιξης με το χέρι (εικ. 24)

10.3.2 Συναρμολόγηση και χειρισμός τηλεσκοπίων με κάτοπτρο/ Maksutovs

Αν χρησιμοποιείτε τηλεσκόπιο με κάτοπτρο, χαλαρώστε τις βίδες σύσφιξης στη βάση του προσοφθάλμιου (εικ. 13b, X) και απομακρύνετε τον προσοφθάλμιο από τη βάση του. Τοποθετήστε στη συνέχεια το φακό Barlow απευθείας στη βάση του προσοφθάλμιου, και σφίξτε ξανά τη βίδα σύσφιξης. Τέλος τοποθετήστε τον προσοφθάλμιο με το μεγαλύτερο εστιακό σημείο στο φακό Barlow και στερεώστε τον με τη βίδα σύσφιξης (εικ. 24).

10.4 Στήριγμα smartphone

Τοποθετήστε τον προσοφθάλμιο φακό στο στήριγμα smartphone και σφίξτε καλά τη βίδα (εικ. 25, X) του στηρίγματος. Στη συνέχεια τοποθετήστε το στήριγμα smartphone με τον προσοφθάλμιο φακό στο στήριγμα του προσοφθάλμιου (6) ή στον πρισματικό φακό (19) (διοπτρικά τηλεσκόπια) και σφίξτε τις βίδες σύσφιξης (εικ. 25, Y) του στηρίγματος ή του πρισματικού φακού με το χέρι. Ανοίξτε την εφαρμογή κάμερας από το smartphone σας. Πιέστε το smartphone σας στη βάση στήριξης και βεβαιωθείτε ότι έχει στερεωθεί. Η κάμερα πρέπει να βρίσκεται ακριβώς πάνω από τον προσοφθάλμιο φακό. Κεντράρετε το smartphone ακριβώς πάνω από τον προσοφθάλμιο φακό, ώστε η εικόνα να εμφανίζεται στο κέντρο της οθόνης. Ενδεχομένως να χρειαστεί να μεγεθύνετε την εικόνα στο smartphone μέσω της λειτουργίας ζουμ. Οι βεντούζες πρέπει να είναι στεγνές και καθαρές, χωρίς σκόνη και ρύπους. Δεν αναλαμβάνουμε καμία ευθύνη για τυχόν ζημιές που μπορεί να προκληθούν από πτώση ή θραύση του smartphone λόγω εσφαλμένου χειρισμού.

11. Ξεμοντάρισμα:

Μετά από μία ας ελπίσουμε ενδιαφέρουσα και καρποφόρο παρατήρηση ενδείκνυται η αποθήκευση ολόκληρου του τηλεσκοπίου σε ένα στεγνό και καλά αεριζόμενο χώρο. Σε μερικά μοντέλα μικροσκοπίων μπορείτε να χωρίσετε τη συναρμολόγηση από το τρίποδο ξεβιδώνοντας το ένα από το άλλο. Σ' αυτή την περίπτωση διατηρούνται στη συναρμολόγηση οι ρυθμίσεις σας. Μην ξεχάσετε να βάλετε το καπάκι προστασίας σκόνης στο στόμιο εντοπιστή και στο ρακόρ προσοφθάλμιου φακού. Επίσης θα έπρεπε όλους τους προσοφθάλμιους φακούς και οπτικά εξαρτήματα να τα στοιβάζετε στο ανάλογο τους δοχείο.

**ΥΠΟΔΕΙΞΕΙΣ για τον καθαρισμό**

Καθαρίζετε τους φακούς (προσοφθάλμιους και/ή αντικειμενικούς φακούς) μόνο με μαλακό πανί που δεν αφήνει χνούδι (π.χ. πανί μικροϊνών). Μην πιέζετε πολύ δυνατά το πανί, για να αποφύγετε γδαρσίματα στους φακούς.

Για την απομάκρυνση επίμονων ρύπων βρέξτε το πανί καθαρισμού με υγρό καθαρισμού γυαλιών και σκουπίστε με αυτό τους φακούς πιέζοντας ελαφρά.

Προστατεύετε τη συσκευή από τη σκόνη και την υγρασία! Μετά τη χρήση αφήστε την - ειδικά σε υψηλή υγρασία αέρα - να προσαρμοστεί για λίγο σε θερμοκρασία δωματίου, ώστε να απομακρυνθεί η υπολειμματική υγρασία.

Τμήμα III – Προσθήκη

1. Πιθανά αντικείμενα παρατήρησης

Παρακάτω έχουμε εκλέξει και ερμηνεύσει για σας μερικά πολύ ενδιαφέροντα ουράνια σώματα και αστρικά σμήνη. Στις αρμόζουσες απεικονίσεις στο τέλος των οδηγιών μπορείτε να βλέπετε, πως εσείς θα παρατηρήσετε με τους προσοφθαλμικούς φακούς που έχουν παραδοθεί μαζί τα αντικείμενα, διαμέσω του τηλεσκοπίου σας, όταν επικρατεί καλή ορατότητα:

Φεγγάρι (απεικ. 31)

Το φεγγάρι είναι ο μοναδικός φυσικός δορυφόρος της γης
Τροχιά: περ. 384.400 χιλ. μακριά από τη γη
Διάμετρος: 3.476 χιλ.
Απόσταση: 384.401 χιλ.

Το φεγγάρι είναι από τον προϊστορικό καιρό γνωστό. Αυτό είναι μετά τον ήλιο το δεύτερο σε λάμψη σώμα στον ουρανό. Επειδή το φεγγάρι μια φορά το μήνα περιστρέφεται γύρω από τη γη, αλλάζει διαρκώς η γωνία μεταξύ της γης, του φεγγαριού και του ηλίου? το βλέπει κανείς στους κύκλους των φάσεων του φεγγαριού. Ο χρόνος μεταξύ δύο αλληλοδιαδεχόμενες φάσεις της νέας σελήνης ανέρχεται σε περίπου 29,5 ημέρες (709 ώρες).

Αστερισμός ΩΡΙΩΝ / M42 (απεικ. 32)

Συντεταγμένη: 05:32.9 (ώρες : λεπτά)
Απόκλιση: -05:25 (μοίρες : λεπτά)
Απόσταση: 1.500 έτη φωτός

Με μια απόσταση των περίπου 1600 ετών φωτός είναι το νεφέλωμα του Ωρίωνα (M42) το φωτεινότερο διάχυτο νεφέλωμα στον ουρανό - με το γυμνό μάτι ορατό και ένα αντικείμενο που αξίζει τον κόπο για τηλεσκόπια όλων των μεγεθών, από τα μικρότερα κιόλια μέχρι τα μεγαλύτερα γήινα αστεροσκοπία και το Hubble Space Telescope. Πρόκειται για το κύριο μέρος ενός πολύ μεγαλύτερου νέφους από αέριο υδρογόνου και σκόνη, το οποίο με πάνω από 10 μοίρες εκτείνεται σε περισσότερο από το μισό αστερισμό του Ωρίωνα. Η εξάπλωση αυτής της τεράστιας νεφέλης ανέρχεται σε αρκετές εκατοντάδες έτη φωτός.

Αστερισμός ΛΕΙΪΡ / M57 (απεικ. 33)

Συντεταγμένη: 18:51.7 (ώρες : λεπτά)
Απόκλιση: +32:58 (μοίρες : λεπτά)
Απόσταση: 4.100 έτη φωτός

Το διάσημο δακτυλιοειδές νεφέλωμα M57 στον αστερισμό Λείερ θεωρείται συχνά ως χαρακτηριστικό δείγμα ενός πλανητικού νεφελώματος? αυτό υπάγεται στα αριστουργήματα του θερινού ουρανού του Βορείου Ημισφαιρίου. Νεότερες έρευνες έχουν δείξει, ότι πρόκειται κατά πάσα πιθανότητα για ένα δακτύλιο (δακτυλιοειδή) από φωτεινά φωτοβόλουσα ύλη, η οποία περιβάλλει το κεντρικό άστρο (μόνο με μεγαλύτερα τηλεσκόπια ορατή) και όχι για μία σφαιρική ή ελλειψοειδή δομή αερίων. Αν παρατηρούσε κανείς το δακτυλιοειδές νεφέλωμα από το πλανόιο επίπεδο, θα έμοιαζε αυτό με το νεφέλωμα Ντούμπελ M27. Σ' αυτό το αντικείμενο βλέπουμε ακριβώς στον πόλο του νεφελώματος.

Αστερισμός Αλεπουδάκι / M27 (απεικ. 34)

Συντεταγμένη: 19:59.6 (ώρες : λεπτά)
Απόκλιση: +22:43
μοίρες : λεπτά)
Απόσταση: 1.250 έτη φωτός

Το νεφέλωμα Ντούμπελ M27 ή νεφέλωμα Χάντελ στο Αλεπουδάκι ήταν το πρώτο πλανητικό νεφέλωμα, το οποίο είχε ανακαλυφτεί. Στις 12. Ιουλίου 1764 ανακάλυψε ο Charles Messier αυτή τη νέα και εντυπωσιακή κατηγορία αντικειμένων. Βλέπουμε αυτό το αντικείμενο σχεδόν ακριβώς από το επίπεδο του ισημερινού του. Αν θα έβλεπε κανείς το νεφέλωμα Ντούμπελ από έναν των πόλων του, θα επιδεικνύει πιθανόν το σχήμα ενός δακτύλιου και θα έχει την όψη, την οποία γνωρίζουμε από το δακτυλιοειδές νεφέλωμα M57.

Αυτό το αντικείμενο μπορεί κανείς να το δει καλά και σε μέτριες καιρικές συνθήκες με μικρή μεγέθυνση.

2. Διόρθωση λαθών:

Λάθος:

Καμία εικόνα?

Θαμπή εικόνα?

Κουμπί εστίασης (τηλεσκόπια Maksutov)

Ρύθμιση ευκρινείας δεν είναι δυνατή?

Κακή εικόνα?

Αντικείμενο παρατήρησης στο σκοπευτικό όργανο, αλλά όχι ορατό στο τηλεσκόπιο?

Δυσκολκίνητη ιχνηλάτηση του άξονα μέσω των ατράκτων?

Βοήθεια:

απομακρύνετε το καπάκι προστασίας σκόνης από το στόμιο του αντικειμενικού φακού.

προβείτε σε ρύθμιση ευκρινείας στο δακτύλιο εστίας

Η δομή των τηλεσκοπίων Maksutov μπορεί να απαιτεί πάνω από 20 περιστροφές του κουμπιού εστίασης για την επίτευξη ευκρινούς εικόνας.

αναμένετε την εξίσωση θερμοκρασίας (περ. 30 λεπτά)

μην παρατηρείτε ποτέ διαμέσω ενός υαλοπινάκα

ρύθμιση σκοπευτικού οργάνου (βλέπε τμήμα I – 8.)

Εξισορροπίστε τηλεσκόπιο και αντίβαρο

Παρά το ζενιθ κάτοπτρο “λοξή” Το ρακόρ προσοφθαλμίου πρέπει εικόνα στο ζενιθ κάτοπτρο? να ευθυγραμμίζεται καθέτως



ΑΠΟΡΡΙΨΗ

Ξεχωρίστε τα υλικά συσκευασίας μεταξύ τους για τη διάθεση. Πληροφορίες για την προβλεπόμενη διάθεση παρέχονται από την τοπική υπηρεσία διάθεσης απορριμμάτων ή την Υπηρεσία Περιβάλλοντος.

Προσέχετε κατά την απόρριψη της συσκευής της ισχύουσες νομικές διατάξεις. Πληροφορίες για τη σωστή διάθεση παρέχονται από τις κοινοτικές υπηρεσίες διάθεσης απορριμμάτων ή την Υπηρεσία Περιβάλλοντος.

Downloads:

- Αστρονομικό λογισμικό
- Σελήνη χάρτη
- Οδηγίες χρήσης

<http://www.bresser.de/download/EQ>



ΕΓΓΥΗΣΗ ΚΑΙ ΣΕΡΒΙΣ

Ο κανονικός χρόνος εγγύησης ανέρχεται σε 2 έτη και ξεκινάει από την ημερομηνία αγοράς. Προκειμένου να επωφεληθείτε από ένα παρατεταμένο, προαιρετικό διάστημα εγγύησης όπως αναφέρεται πάνω στη συσκευασία δώρου, δεν έχετε παρά να εγγραφείτε στην τοποθεσία μας στο Web.

Οι πλήρεις όροι της εγγύησης, καθώς και πληροφορίες για την επιμήκυνση της διάρκειας της εγγύησης και του σέρβις είναι διαθέσιμοι στη διεύθυνση www.bresser.de/warranty_terms.

DE

GB

FR

IT

ES

PT

NL

FI

NO

DK

GR

PL

CZ

RU

Ogólne informacje

Informacja dotycząca tej instrukcji

Należy uważnie przeczytać wskazówki dotyczące bezpieczeństwa zawarte w tej instrukcji. Produktu należy używać zgodnie z opisem w instrukcji, pozwoli to uniknąć uszkodzeń urządzenia oraz obrażeń. Należy zachować instrukcję obsługi, tak aby w każdej chwili można było ponownie sprawdzić informacje dotyczące obsługi.



NIEBEZPIECZEŃSTWO!

Ten znak znajduje się przed każdym fragmentem tekstu informującym o niebezpieczeństwach, które w przypadku nieprawidłowej obsługi mogą doprowadzić do ciężkich obrażeń a nawet do śmierci.



OSTROŻNIE!

Ten znak znajduje się przed każdym fragmentem tekstu informującym o zagrożeniu poniesienia szkód rzeczowych oraz zanieczyszczenia środowiska wskutek nieprawidłowego użycia.

Przeznaczenie

Ten produkt przeznaczony jest wyłącznie do użycia w zakresie prywatnym. Został opracowany do powiększonego przedstawiania obserwowanych obiektów natury.

Ogólne ostrzeżenia



NIEBEZPIECZEŃSTWO UTRATY WZROKU!

Nigdy nie patrzeć przez urządzenie bezpośrednio w kierunku słońca. Istnieje NIEBEZPIECZEŃSTWO UTRATY WZROKU!



NIEBEZPIECZEŃSTWO UDUSZENIA SIĘ!

Dzieci powinny używać urządzenia wyłącznie pod nadzorem osoby dorosłej. Materiały, z których wykonano opakowanie (worki plastikowe, gumki, itd.), przechowywać w miejscu niedostępnym dla dzieci! Istnieje NIEBEZPIECZEŃSTWO UDUSZENIA SIĘ!



NIEBEZPIECZEŃSTWO POŻARU!

Nie narażać urządzenia – a w szczególności soczewek – na bezpośrednie działanie promieni słonecznych! Skupienie promieni słonecznych może spowodować pożar.



OSTROŻNIE!

Nie rozmontowywać urządzenia! W przypadku usterki zwrócić się do profesjonalnego sprzedawcy. On skontaktuje się z centrum obsługi i w razie potrzeby prześle urządzenie do naprawy.

Nie narażać urządzenia na działanie wysokich temperatur.



OCHRONA sfery prywatnej!

Urządzenie jest przeznaczona do użytku prywatnego. Należy szanować sferę prywatną innych ludzi – np. nie należy przy pomocy tego urządzenia zaglądać do mieszkań!

Akcesoria różnią się w zależności od modelu.

Wszystkie części (rys. 1-3)

- 1 Tubus teleskopu
- 2 Szukacz z diodą LED
- 3 Śruby regulacyjne
- 4 Wejście tubusu
- 5 Obiektyw
- 6 Nasadka okulara
- 7 Stopień ustawienia ostrości / Przycisk ustawiania ostrości (Maksutov)
- 8 Zacisk tubusu
- 9 Monta
- 10 Półka na osprzęt
- 11 Śruby ustalające (statyw)
- 12 Śruba mocująca do półki na akcesoria
- 13 Nóżki statywu
- 14 Giętki wał do ustawienia deklinacji
- 15 Giętki wał do ustawienia rektascencji
- 16 Rozdzielacz statywu
- 17 Odważnik + pręt
- 18 Okulary
- 19 Zwierciadło zenitalne
- 20 Soczewka Barlowa
- 21 Uchwyty (półka na akcesoria)
- 22 Uchwyt na smartfona



WSKAZÓWKA:

Ós rektascencji (rys.16 zielona linia) nazywana jest także osią godziną.
Ós deklinacji (rys.16 niebieska linia) nazywana jest także osią nachylenia.

Części (rys. 16): Montaż

- A Zacisk tubusa
- B Stopień ustawiania ostrości
- C Skala osi deklinacji
- D Śruba ustalająca osi deklinacji
- E Nastawienie precyzyjne osi deklinacji
- F Skala ustawienia stopnia szerokości
- G Śruba ustalająca i nastawiająca stopień szerokości
- H Odważnik zabezpieczający ze śrubą ustalającą
- I Śruba ustalająca osi rektascencji
- J Skala osi rektascencji
- K Nastawienie precyzyjne osi rektascencji
- L Śruba ustalająca do ustawienia horyzontalnego
- M Umocowanie do alternatywnego naprowadzającego silnika
- N Sprzęgło do wysprzęglania silnika
- O Koło przekładni zębatej do naprowadzającego silnika

Część I – Montaż

1. Ogólne wiadomości/miejsce ustawienia:

Niniejsza instrukcja opisuje konstrukcję i obsługę teleskopów refrakcyjnych (soczewkowych), reflektorów (teleskopów zwierciadlanych) oraz teleskopów Maksutova (teleskopów zwierciadlano-soczewkowych) z montażem ekwatorialnym (także „montaż niemiecki”). Dlatego części niniejszej instrukcji zawierają różne polecenia dla rozmaitych modeli teleskopów.

Będzie to pomocne, jeśli przyrząd zostanie zbudowany w takim miejscu, w którym mają Państwo dobry widok na niebo, stabilne podłoże i wystarczającą powierzchnię do ustawienia.

Proszę wyjąć najpierw wszystkie części z opakowania. Proszę sprawdzić na podstawie rysunków, czy wszystkie części znajdują się w opakowaniu.



Ważne:

Proszę dokręcić ręcznie wszystkie śruby, aby uniknąć przekręcenia śruby.

2. Statyw:

Nóżki statywu są już zmontowane i połączone z głowicą statywu (rys. 5, X) oraz rozdzielaczem statywu (rys. 1, 16). Proszę wyjąć trójnogi statyw z opakowania i utawić pionowo nogami statywu w dół. Następnie wyjąć dwie nogi statywu i rozciągnąć je ostrożnie do w pełni otwartej pozycji. Cały ciężar statywu opiera się przy tym na jednej nodze. Następnie postawić statyw prosto.

Proszę wyciągnąć teraz każdą nogę statywu z osobna na pożądaną długość (patrz rys. 4) i przykręcić ręcznie śrubę zaciskową (rys. 4, 11) (w sumie 3 sztuki). Proszę nie przekręcić przy tym śruby! Śrubami zaciskowymi ustawia się wewnętrzne segmenty nóg statywu na wybraną wysokość.



WSKAZÓWKA:

Mała poziomnica na półce na osprzęt może pomóc Państwu przy poziomym ustawieniu Państwa statywu.

3. Montaż:

Następnie umocować montaż (rys. 1, 9) na głowicy statywu (rys. 5, X). W tym celu należy wsunąć uchwyt u góry na głowicę statywu i wkręcić ręcznie śrubę radełkową od dołu.

Montaż (rys. 1, 9) zostaje złożony, poprzez wsunięcie odważnika na pręt odważnikowy (rys. 7, X) i przez jego ręczne wkręcenie w gwint montażu od dołu.

Montaż zostaje uzupełniony przez nasadzenie na nim zacisku tubusa (rys. 1+3, 8) i umocowanie za pomocą śruby (rys. 8, X).

Układy optyczne w teleskopach Maskutova nie posiadają zacisku tubusa. Szyna jest zakładana bezpo rednio na mocowanie.

4. Zamontowanie półki:

Najpierw należy całkowicie odkręcić śrubę mocującą półki na akcesoria (12). Następnie należy nałożyć półkę (10) tak, jak to zostało przedstawione na rys. 7. Mocno dokręcić śrubę mocującą (12), aby przymocować półkę.

5. Tubus:

5.1 Aby zamontować tutbus teleskopu (rys. 1, 1) proszę odkręcić śrubę zacisku tubusa (rys. 9, X) i otworzyć ją.

5.2 Następnie proszę ustawić tubus na środku uchwytu i ponownie zamknąć zacisk. Proszę zamknąć uchwyt poprzez dokręcenie wcześniej odkręconej śruby.

Wskazówka: W zależności od modelu zacisk tubusa może być wyposażony w dwie śruby (rys. 9b) Montaż tubusa odbywa się jednak z reguły jak powyżej opisane.

6. Umieszczenie okularu

6.1. w teleskopach soczewkowych (refraktorach)

Państwa teleskop jest podstawowo wyposażony w trzy okulary (rys. 2, 18) i jedno zwierciadło zenitalne (rys. 2, 19). Okularom określają Państwo odpowiednie powiększenie teleskopu.

Zanim nasadzą Państwo okulary i zwierciadło zenitalne, proszę usunąć pokrywę przeciwpylową z nasadki okularu. (rys. 1, 6) Proszę poluznić śrubę zaciskową (rys. 12, X) przy nasadce okularu i nasadzić najpierw zwierciadło zenitalne. Następnie proszę dokręcić śrubę zaciskową (rys. 12, X).

Na zakończenie proszę umocować w podobny sposób okular o średnicy 20mm w zwierciadle zenitalnym poprzez odkręcenie i zaciśnięcie śruby zaciskowej (rys. 13a, X).

Proszę zwrócić na to uwagę, aby wgląd okularu wskazywał pionowo do góry. To ułatwi wygodną obserwację. W innym przypadku proszę odkręcić śrubę zaciskową (rys. 12, X) przy nasadce okularu i przekręcić zwierciadło zenitalne w tą pozycję.

6.2. w teleskopach zwierciadlanych (reflektorach)

Proszę poluzować śruby zaciskowe przy nasadce okularowej (rys. 1,6). Proszę wziąć dołączony okular (rys. 2,18) z największą ogniskową o 20 mm i włożyć go bezpośrednio do nasadki okularowej. Proszę ręcznie dokręcić śruby zaciskowe (rys. 3b, X). Proszę usunąć pokrywę przeciwpylową z wlotu tubusa.



NIEBEZPIECZEŃSTWO UTRATY WZROKU!

Nigdy nie patrzeć przez urządzenie bezpośrednio w kierunku słońca. Istnieje NIEBEZPIECZEŃSTWO UTRATY WZROKU!

7. Montaż Szukacz z diodą LED

Wskazówka: Szukacz z diodą LED zawiera już baterię, która w wyposażeniu podstawowym zabezpieczona jest plastikową folią przed rozładowaniem. Musi ona zostać usunięta przed pierwszym włączeniem (rys.1d).

Montaż szukacza –

Szukacz LED z szybkim wsuwem

Szukacz LED (rys. 1a) i jego uchwyt tworzą jedną całość. Proszę wsunąć w całości stopkę szukacza LED w odpowiednią podstawę w tubusie teleskopu (rys. 10, X). Uchwyt szukacza wówczas naskakuje. Ważne: Proszę zwrócić uwagę, aby obiektyw szukacza LED pokazywał w kierunku wlotu tubusa (rys. 1,4).

8. Nastawienie szukacza

Szukacz LED musi zostać nastawiony przed użyciem. To znaczy, że szukacz LED i tubus teleskopu muszą być nastawione równolegle.

Proszę wsadzić okular z największą ogniskową do zwierciadła zenitalnego (rys. 13a, tylko przy teleskopach soczewkowych) lub bezpośrednio do nasadki okularu (rys. 13b, tylko przy teleskopach zwierciadlanych). Proszę wziąć na cel teleskopu charakterystyczny obiekt w odległości ok. 300 m (np. wierzchołek domu lub wież kościelnej, itd.), aż ukaże się on w środku pola widzenia (rys. 15, A).

Proszę włączyć najpierw szukacz LED (rys.1, 2) za pomocą włącznika/wyłącznika (rys. 1b, Z). Proszę wybrać stopień „2” do użytku w dzień lub stopień „1” do użytku nocą. Patrząc przez szukacz LED proszę nastawić go poprzez kręcenie horyzontalnej (rys. 1b, X) i wertykalnej (rys. 1b, Y) śruby regulacyjnej, tak aby czerwony punkt był widoczny w środku obrazu (rys. 15, C). Szukacz LED i teleskop są teraz do siebie dostrojone.

9. Pokrywy przeciwpylowe:

Aby ochronić wnętrze Państwa teleskopu przed kurzem i brudem, wlot teleskopu jest chroniony przez pokrywę przeciwpylową (rys. 11, X). Pokrywy przeciwpylowe znajdują się również na nasadce okularu (rys. 1, 6).

Do obserwacji proszę ściągnąć pokrywę z wlotów okularów.

10. Giętkie wały:

Aby ułatwić precyzyjne ustawienie osi deklinacji i rektascencji, nasadza się giętkie wały na przewidziane do tego uchwytu obydwu osi. (rys. 14, X)

Długi giętki wał (rys. 1, 14) należy zamontować równolegle do tubusa teleskopu. Umocowanie następuje za pomocą śruby zaciskowej na przewidzianym do tego karbie osi.

Krótki giętki wał (rys. 1, 15) należy zamontować z boku. Umocowanie następuje za pomocą śruby zaciskowej na przewidzianym do tego karbie osi.

Państwa teleskop jest teraz gotowy do użytku.

CZĘŚĆ II – Obsługa

1. Montaż

Następujące informacje są niezwykle ważne dla dokładności pozycjonowania i naprowadzania Państwa teleskopu w czasie obserwacji nocą.

Państwa teleskop posiada tzw. „montaż paralaktyczny” (także montaż akwatorialny). Ten cechuje się dwoma prostopadłymi do siebie, ruchomymi osiami. (rys. 16, a+b)

Tzw. oś rektascencji (także RA lub oś godzinna) (rys. 16, b) musi być skierowana równoległe do osi bieguna ziemi (rys. 26, c). Właściwe ustawienie wysokości bieguna opisane jest w Części II – 4. (obsługa – ustawienie).

Za pomocą osi deklinacyjnej (także DEC lub oś elewacji) (rys. 16, a) proszę ustawić wysokość obiektu na niebie w stosunku do równika niebieskiego (rys. 26, d). W tym celu proszę pobrać współrzędne deklinacji obiektu niebieskiego z mapy gwiazd lub odkryć obiekty samemu.

Poprzez ręczne użycie osi rektascencji za pomocą giętkiego wału (rys. 1, 15) wyrównują Państwo ustawicznie obrót kuli ziemskiej w przeciwnym kierunku. W ten sposób wybrany przez Państwa (=nastawiony) obiekt pozostaje cały czas w polu widzenia okularu.

Ponieważ oś rektascencji musi być ciągle poruszana w kontrolowany sposób poprzez giętkie wały, sensowne wydaje się zastosowanie elektrycznego naprowadzania (przyrząd do dyspozycji – patrz Części: montaż).

2. Ustawienie:

Ciemne miejsce jest bardzo ważne dla wielu obserwacji, ponieważ przeszkadzające światła (lampy, latarnie) wpływają w dużym stopniu negatywnie na ostrość szczegółową obrazu teleskopu.

Gdy przechodzą Państwo z jasnego pomieszczenia na zewnątrz, Państwa oczy muszą się najpierw przyzwyczaić się do ciemności. Po ok. 20 min. mogą Państwo rozpocząć obserwację astronomiczną.

Nie należy przeprowadzać obserwacji z zamkniętych pomieszczeń, a teleskop wraz z osprzętem proszę postawić ok. 30 min. przed rozpoczęciem obserwacji na przeznaczonym miejscu, aby zapewnić wyrównanie temperatury w tubusie.

Oprócz tego powinni Państwo zwrócić na to uwagę, aby teleskop znajdował się na równym, stabilnym podłożu.

3. Równowaga:

Państwa teleskop musi zostać wyważony przed obserwacją. Tzn. oś deklinacji i rektascencji ustawiane są do łatwo przebiegającej i dokładnej obsługi.

Oś rektascencji jest wyważana w ten sposób, że odkręcają Państwo śrubę ustalającą (rys. 16, I) i przekręcają pręt odważnikowy do pozycji poziomej. Proszę przesunąć teraz na pręcie odważnik zabezpieczający (rys. 16, H), aż tubus i przeciwwaga pozostaną w pozycji poziomej. Proszę ponownie przykręcić śrubę ustalającą (rys. 16, I) osi rektascencji. Oś deklinacji jest wyważana w ten sposób, że odkręcają Państwo śrubę ustalającą (rys. 16, D) osi deklinacji. Następnie proszę odkręcić śruby umocowania tubusu (rys. 16, A) i przesunąć tubus tak, aby także i on pozostał w pozycji poziomej. Proszę nie zapomnieć o ponownym dokręceniu śrub umocowania tubusu i śruby ustalającej osi deklinacyjnej.

4. Nastawienie:

Proszę ustawić oś szerokości geograficznej (rys. 16, F) (wysokość bieguna) w ten sposób, że odkręcają Państwo śrubę ustalającą (rys. 18, X) i ustawiają odpowiednio wysokość bieguna śrubą nastawczą (rys. 18, Y).

Liczba, którą ustawią Państwo na osi, orientuje się według szerokości geograficznej Państwa stanowiska. (np. Monachium 48°, Hamburg 53°).

Proszę nie zapomnieć o ponownym dokręceniu śruby ustalającej. Następnie proszę ustawić oś deklinacji (rys. 16, C), poprzez odkręcenie i dokręcenie śruby ustalającej (rys. 16, D) na 90°. Tubus teleskopu jest teraz nastawiony równoległe do osi ziemi. Nazywane jest to ustawieniem polarnym.



WSKAZÓWKA:

Szerokość geograficzną Państwa stanowiska obserwacji odnajdą Państwo w atlasie zawsze na prawym bądź lewym marginesie mapy. Informacje otrzymają Państwo również w urzędzie miasta, katastralnym lub w internecie: tutaj np. na www.heavens-above.com. Tam mogą Państwo jako „Anonymous user > Select” wybrać Państwa kraj; Państwa dane zostaną wtedy wyświetlone.

5. Nastawienie biegunowe:

Proszę skierować teleskop wejściem tubusa do przodu w kierunku północnym. W tym celu proszę odkręcić śrubę ustalającą (rys. 19). Teraz mogą Państwo przekręcić tubus teleskopu i ustawić go dokładnie na Północ. Ewentualnie mogą Państwo użyć kompasu do pomocy. Następnie należy ponownie dokręcić śrubę ustalającą.

Proszę sprawdzić, czy Państwa teleskop jest tak ustawiony, jak widać na rys. 28. Odważnik (rys. 28, X) skierowany jest w dół i przedstawia razem z tubusem oś pionową.

W tej pozycji widzą Państwo przez szukacz region polarny z gwiazdą polarną. Gwiazda polarna jest najjaśniejszym obiektem tego regionu. (rys. 27)

Powinna ona być widoczna w środku pola widzenia okularu (f=20 mm). Ustawienie biegunowe jest osiągnięte. To ustawienie wymaga wiele cierpliwości, wynagradza jednak Państwa podczas poszukiwań za pomocą współrzędnych astronomicznych dobrą możliwością pozycjonowania.

W tym ustawieniu biegunowym półkola (skale) osi deklinacyjnej (rys. 29) powinny być ustawione na „9” (= 90°) a oś rektascencji (rys. 30) na „0” (= 0 godzin). W razie potrzeby muszą Państwo delikatnie przekręcić obydwie skale do odpowiednich wartości (każdorzazowo orientować się według strzałek).

Po tym ustawieniu mogą Państwo korzystając z pomocy koła podziałowego (skal) szukać obiektów niebieskich (patrz także 3.1. Możliwe obiekty obserwacji).

6. Szukacz

Państwa teleskop jest teraz mniej więcej ustawiony i nastawiony.

Aby osiągnąć wygodną pozycję obserwacyjną, proszę ostrożnie odkręcić śrubę uchwytu tubusa (rys. 9, X), tak aby mogli Państwo kręcić tubusem teleskopu. Proszę ustawić okular i szukacz LED w pozycji, z której mogą Państwo wygodnie prowadzić obserwację.

Precyzyjne ustawienie następuje za pomocą szukacza lunetkowego. Należy spojrzeć przez wizjer i spróbować wycelować tak, aby gwiazda polarna (rys. 27) pokryła się z punktem świetlnym. 15). Przy dokładnym ustawieniu będzie Państwu pomocny wał (rys. 16, K) osi godzinnej (rys. 16, b) oraz wał (rys. 16, E) osi deklinacyjnej (rys. 16, a).

7. Obserwacja

Po tym jak ustawili Państwo gwiazdę polarną w szukaczu LED, będą Państwo mogli, spoglądając przez okular, rozpoznać w teleskopie gwiazdę polarną.

W razie potrzeby mogą Państwo za pomocą giętkiego wału podjąć dokładne ustawienie na gwiazdę, jak również ustawienie ostrości obrazu za pomocą pokrętła ustawienia ostrości (7).

Oprócz tego mogą Państwo teraz poprzez wymianę okularu (mniejsza ogniskowa) ustawić większe powiększenie. Proszę zwrócić uwagę, że powiększenie gwiazd jest prawie niezauważalne.



WSKAZÓWKA:

Okulary są systemami soczewek zwróconymi ku oczom. Poprzez okular zostaje odebrany obraz w punkcie ogniskowym obiektywu, tzn. zostaje ukazany i jeszcze raz powiększony. Potrzebne są okulary z różnymi ogniskowymi, aby osiągnąć różne powiększenia. Proszę rozpocząć każdą obserwację z okulariem o niskim powiększeniu (= większa ogniskowa 20mm).

8. Poszukiwanie gwiazd:

Na początku na pewno trudno przychodzi Państwu odnaleźć się na gwiazdzistym niebie, ponieważ gwiazdy i konstelacje gwiazd znajdują się cały czas w ruchu i zmieniają swoją pozycję na niebie zależnie od pory roku, daty i godziny.

Wyjątkiem jest gwiazda polarna. Przez nią przechodzi wyimaginowana przedłużona oś biegunowa ziemi. Jest ona gwiazdą stałą i punktem wyjściowym wszystkich map gwiazd. Na rysunku widzą Państwo niektóre znane konstelacje gwiazd i ich układy, które są widoczne przez cały rok. Układ ciał niebieskich jest jednakże zależny od daty i godziny.

Jeżeli Państwo ustawili teleskop na jedną z tych gwiazd, stwierdzą Państwo, że po krótkim czasie zniknie ona z pola widzenia Państwa okularu. Aby wyrównać ten efekt, proszę uruchomić giętki wał (rys. 16, K) osi rektascencji i Państwa teleskop będzie podążał za pozornym torem lotu tej gwiazdy.

9. Poszukiwanie gwiazd

Gwiazdy i inne ciała niebieskie są lokalizowane na niebie poprzez współrzędne. Miejsce gwiazdy we wszechświecie zostaje określone poprzez rektascencję i deklinację.

Deklinacja (rys. 23, C) jest odstępem ciała niebieskiego od równika niebieskiego (rys. 26, d), mierzona w stopniach kąta. Przy gwiazdach położonych na północ od równika niebieskiego liczba stopni jest pozytywna. Jeśli gwiazda znajduje się na południe od równika, to liczba stopni jest negatywna.

Rektascencja (rys. 23, J) to odstęp gwiazdy mierzony na równiku niebieskim od punktu równonocy wiosennej. Punkt równonocy wiosennej jest punktem przecięcia równika niebieskiego z pozorną orbitą słońca (tzw. ekliptyka) (rys. 26, e). Odbywa się to na wiosnę w czasie zrównania dnia z nocą (koniec marca). Ta wartość obliczana jest odwrotnie do dziennego obrotu nieba, w jednostce czasu od godziny 0 do 24.

Blisze informacje znajdują Państwo w mapach gwiazd i odpowiedniej literaturze fachowej.

10. Akcesoria

Państwa teleskop posiada w podstawowym wyposażeniu wiele akcesoriów (rys. 2) W zależności od modelu mogą to być

10.1. Okulary:

Przez wymianę okularów określają Państwo odpowiednie powiększenie teleskopu.

Wzór na obliczenie powiększenia:

ognisk. teleskopu : ognisk. okularu = powiększenie

Przykłady:

ognisk. teleskopu	ognisk. okularu	powiększenie	powiększenie z Soczewka Barłowa 3x
700 mm	20 mm	35X	105X
700 mm	4 mm	175X	525X

10.2. Lustro zenitalne (tylko refraktor):

Zwierciadło zenitalne (rys. 2, 19) powoduje odwrócenie obrazu (odbicie zwierciadlane) i jest dlatego używane tylko do obserwacji nieba.

10.3. Soczewka Barłowa:

Z soczewką Barłową 3x osiągną Państwo dodatkowo trzykrotnie większe powiększenie.

10.3.1 Montaż i obsługa teleskopów soczewkowych

Jeśli używają Państwo teleskopu soczewkowego, soczewka Barłowa powinna być stosowana wyłącznie na lustrze zenitalnym (rys. 13a, X). Wtedy należy usunąć okular z lustra zenitalnego i zastąpić go przez soczewkę Barłową. Następnie należy włożyć okular najpierw z największą ogniskową i dokręcić ręcznie śrubę zaciskową w celu unieruchomienia (rys. 24).

10.3.2 Montaż i obsługa teleskopów zwierciadlanych Maksutovs

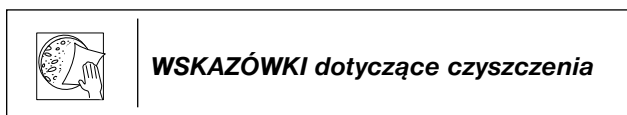
Jeśli używają Państwo teleskopu zwierciadlanego, należy odkręcić śrubę zaciskową w nasadce okularu (rys. 13b, X) i usunąć okular z nasadki okularu. Następnie proszę wsadzić soczewkę Barłową prosto w nasadkę okularu i ponownie dokręcić ręcznie śrubę zaciskową. Na koniec proszę włożyć najpierw okular z największą ogniskową do soczewki Barłowej i unieruchomić śrubą zaciskową (rys. 24).

10.4 Uchwyt na smartfona

Umieścić okular w uchwycie na smartfona oraz mocno dokręcić śrubę (rys. 25, X) do uchwytu. Następnie włożyć uchwyt na smartfona wraz z okularem do króćca okularu (6) lub lustra zenitalnego (19) (teleskopy soczewkowe) i mocno dokręcić śruby zaciskowe (rys. 25, Y) na króćcu lub lustrze zenitalnym. Następnie należy uruchomić aplikację kamery w smartfonie. Przycisnąć smartfon do płytki nośnej i upewnić się, że jest dobrze przymocowany. Kamera musi być położona dokładnie nad okular. Dokładnie wyśrodkować smartfon, aby znajdował się pośrodku, ponad okular i aby na wyświetlaczu było dokładnie widać wyśrodkowany obraz. Ewentualnie może okazać się konieczne, aby przy pomocy funkcji zoom pokazać obraz na pełnym ekranie smartfona. Przysaski muszą być suche, czyste oraz nie mogą być pokryte kurzem lub brudem. Nie przejmujemy odpowiedzialności za smartfony, które zostały upuszczone lub uszkodzone w wyniku nieprawidłowego użytkowania.

11. Demontaż:

Po zapewne interesującej i pomyślnej obserwacji zalecane jest, aby cały teleskop przechowywać w pomieszczeniu suchym i dobrze wentylowanym. Przy niektórych modelach teleskopów można montaż i statyw rozdzielić przez proste rozkręcenie. Państwa ustawienia montażu pozostają przy tym niezmienione. Proszę nie zapomnieć o nałożeniu pokryw przeciwpylnych na wlot tubusa i na nasadkę okularu. Powinni Państwo także wszystkie okulary i osprzęt optyczny ulokować w odpowiednich pojemnikach



Czyścić soczewki (okulary i/lub obiektywy) wyłącznie miękką i niepozostawiającą włókien szmatką (np. z mikrowłókna). Nie przyciskać zbyt mocno szmatki, aby nie porysować soczewek.

Aby usunąć trwalsze zabrudzenia, zwilżyć szmatkę płynem do czyszczenia okularów i przetrzeć nią soczewki, lekko przyciskając.

Chronić urządzenie przed kurzem i wilgocią! Po użyciu – szczególnie przy dużej wilgotności powietrza – pozostawić urządzenie przez pewien czas w temperaturze pokojowej, aby wyparowały resztki wilgoci.

Część III – Załącznik

1. Możliwe obiekty obserwacji

Poniżej wyszukaliśmy dla Państwa kilka bardzo interesujących ciał niebieskich i zbiorów gwiazd i je objaśniliśmy. Na końcu instrukcji mogą Państwo zobaczyć nawiązujące do tego rysunki, z których dowiedzą się Państwo, jak można te obiekty zobaczyć przez Państwa teleskop z dostarczonymi okularami przy dobrych warunkach pogodowych.

Księżyc (rys. 31)

Księżyc jest jedynym naturalnym satelitą ziemi
Orbita: ok. 384.400 km oddalona od ziemi
Średnica: 3.476 km
Odległość: 384.401 km

Księżyc jest znany od prahistorycznych czasów. Jest on po słońcu drugim co do jasności obiektem na niebie. Ponieważ księżyc okrąża raz na miesiąc ziemię, zmienia się stale kąt między ziemią, księżycem i słońcem; widać to po cyklach faz księżyca. Czas pomiędzy dwoma nowami księżyca wynosi 29,5 dni (709 godzin)

Gwiazdozbiór ORION / M42 (rys. 32)

Rektascencja: 05:32.9 (godziny : minuty)
Deklinacja: -05:25 (stopnie : minuty)
Odległość: 1.500 lat świetlnych

W odległości 1600 lat świetlnych Mgławica Oriona (M42) jest najjaśniejszą dyfuzyjną mgłą na niebie – widoczna gołym okiem, i wartym obejrzenia obiektem dla teleskopów we wszystkich rozmiarach, od najmniejszej lornetki polowej do największych naziemnych obserwatoriów i teleskopu w przestrzeni kosmicznej Hubble.

Chodzi tu o główną część dużo większej chmury z gazu wodoru i kurzu, która z 10 stopniami obejmuje ponad połowę Gwiazdozbioru Oriona. Rozmiar tej gigantycznej chmury wynosi kilkaset lat świetlnych.

Gwiazdozbiór LEIER / M57 (Rys. 33)

Rektascencja: 18:51.7 (godziny : minuty)
Deklinacja: +32:58 (stopnie : minuty)
Odległość: 4.100 lat świetlnych

Sławna mgławica pierścieniowa M57 w Gwiazdozbiorze Leier uznawana jest często za prototyp mgławicy planetarnej; należy do sztuk okazowych letniego nieba półkuli północnej. Nowsze badania pokazały, że prawdopodobnie chodzi tutaj o pierścień (torus) z jasnoświecącej materii, który obejmuje gwiazdę centralną (widoczny tylko przy pomocy większych teleskopów), a nie o kulistą lub elipsoidalną strukturę gazową. Gdyby tą mgławicę pierścieniową obserwowano się z płaszczyzny bocznej, podobna byłaby ona do Mgławicy Dumbell M27. Spoglądamy przy tym obiekcie dokładnie na biegun mgławicy.

Gwiazdozbiór Lisek / M27 (Rys. 34)

Rektascencja: 19:59.6 (godziny : minuty)
Deklinacja: +22:43 (stopnie : minuty)
Odległość: 1.250 lat świetlnych

Mgławica Dumbell M27 lub Mgławica Hantel w Gwiazdozbiorze Lisek była pierwszą odkrytą planetarną mgławicą. 12 lipca 1764 r. odkrył Charles Messier tą nową i fascynującą klasę obiektów. Widzimy ten obiekt dokładnie z jego płaszczyzny równikowej. Oglądano by Mgławicę Dumbell z jednego z biegunów, wykazałaby ona formę pierścienia i jej widok podobny byłby do tego, jaki znamy z Mgławicy Pierścieniowej M57.

Obiekt ten można już dobrze oglądać przy w miarę dobrych warunkach pogodowych, przy małych powiększeniach.

2. Usuwanie błędów:

Błąd:

pomoc:

Brak obrazu	zdjąć pokrywę przeciwpylową z wlotu obiektywu.
Nieostry obraz	uregulować ostrość pierścieniem ogniskującym.
Przycisk ogniskowania teleskopu (Maksutov)	Konstrukcja teleskopu Maksutov wymaga wykonania w razie potrzeby więcej niż 20 obrotów na przycisku do ogniskowania, aby powstał obraz o dobrej ostrości.
Niemożliwe ustawienie ostrości	odczekać wyrównanie temperatury (ok. 30 min).
Zły obraz	nie obserwować nigdy przez szybę okna
Obiekt obserwacji widoczny w szukaczu, a nie w teleskopie	nastawić szukacz (patrz Część I – 8)
Ciężko chodzące naprowadzanie osi przez wały	wybalansować teleskop i odważnik.
Pomimo zwierciadła zenitalnego "krzywy obraz"	Nasadka okularu musi być ustawiona pionowo.



UTYLIZACJA

Materiały, z których wykonano opakowanie, należy utylizować posortowane według rodzaju. Informacje na temat właściwej utylizacji uzyskają Państwo w komunalnym przedsiębiorstwie utylizacji odpadów lub w urzędzie ds. ochrony środowiska.

Przy utylizacji urządzenia należy uwzględnić aktualne przepisy prawne. Informacje na temat właściwej utylizacji uzyskają Państwo w komunalnym przedsiębiorstwie utylizacji odpadów lub w urzędzie ds. ochrony środowiska.

Downloads:

- Oprogramowanie astronomiczne
- Mapa Księżyca
- Instrukcja Obsługi

<http://www.bresser.de/download/EQ>



GWARANCJA I SERWIS

Standardowy okres gwarancji wynosi 2 lata i rozpoczyna się z dniem dokonania zakupu. Aby skorzystać z przedłużonego, dobrowolnego okresu gwarancji zgodnie z podanymi na opakowaniu informacjami, należy koniecznie dokonać rejestracji na naszej stronie internetowej.

Wszelkie informacje dotyczące gwarancji jak również informacje na temat przedłużenia czasu gwarancji i świadczeń serwisowych można znaleźć na stronie: www.bresser.de/warranty_terms.

Všeobecné informace

Informace k tomuto návodu

Prostudujte si prosím pozorně bezpečnostní pokyny v tomto návodu. Používejte tento výrobek pouze tak, jak je popsáno v návodu, aby se zabránilo poškození přístroje nebo zranění. Ušchevejte návod na obsluhu, abyste mohli kdykoli znovu získat informace o všech funkcích ovládání.



NEBEZPEČÍ!

Tento symbol je umístěn před každým oddílem textu, který upozorňuje na nebezpečí, která při neodborném použití způsobí vážná zranění nebo dokonce smrt.



POZOR!

Tento symbol je umístěn před každým oddílem textu, který upozorňuje při neodborném použití na možnost poškození věcného majetku nebo poškození životního prostředí.

Účel použití

Tento výrobek je určen výhradně pro soukromé použití. Byl vyvinut pro zvětšené zobrazení při pozorování přírody.

Všeobecné výstražné pokyny



NEBEZPEČÍ OSLEPNUTÍ!

Nikdy se nedívejte s tímto přístrojem přímo do slunce nebo do jeho okolí. Hrozí NEBEZPEČÍ OSLEPNUTÍ!



NEBEZPEČÍ UDUŠENÍ!

Děti musí používat přístroj pouze pod dohledem. Zabraňte dětem v přístupu k balicím materiálům (plastové sáčky, pryžové pásky atd.)! Hrozí NEBEZPEČÍ UDUŠENÍ!



NEBEZPEČÍ POŽÁRŮ!

Nevystavujte přístroj, a to především čočky, žádnému přímému slunečnímu záření! Svazkováním světelných paprsků by mohlo dojít k požárům.



POZOR!

Přístroj nerozebírejte! Obráťte se v případě závady na Vašeho odborného prodejce. Prodejce se spojí se servisním střediskem a může přístroj příp. zaslat do servisního střediska za účelem opravy.

Zařízení nevystavujte vysokým teplotám.



OCHRANA soukromí!

Zařízení je určen pro soukromé použití. Dbejte na soukromí Vašich spoluobčanů – nepozorujte tímto přístrojem například interiéry bytů!

Příslušenství se může lišit v závislosti na modelu.

Výčet dílů (obr. 1-3)

- 1 Tubus teleskopu
- 2 Hledáček LED
- 3 Rektifikační šroub
- 4 Otvor tubusu
- 5 Objektiv
- 6 Hrdlo okuláru
- 7 Zaostrovací kolo / knoflík nastavení ostrosti (Maksutov)
- 8 Přichytka tubusu
- 9 Montáž
- 10 Úložná schránka pro příslušenství
- 11 Stavěcí šroub (stativ)
- 12 Upevňovací šroub pro odkladnou plochu pro příslušenství
- 13 Noha stativu
- 14 Ohebná hřídel pro nastavení deklinace
- 15 Ohebná hřídel pro nastavení rektascence
- 16 Vřeteno stativu
- 17 Závaží + tyč
- 18 Okuláry
- 19 Zenitové zrcadlo
- 20 Barlowova čočka
- 21 Upevnění (odkladná plocha pro příslušenství)
- 22 Upevnění smartphonu



TIP:

Rektascenční osa (obr. 16 – zelená čára) se nazývá též hodinová osa.
Deklinační osa (obr. 16 – modrá čára) se nazývá též elevační osa.

Díly (obr. 16): Montáž

- A Přichytka tubusu
- B Zaostrovací kolo
- C Stupnice deklinační osy
- D Fixační šroub deklinační osy
- E Jemné nastavení deklinační osy
- F Stupnice nastavení zeměpisné šířky
- G Šroub pro fixaci a nastavení zeměpisné šířky
- H Protizávaží se stavěcím šroubem
- I Fixační šroub rektascenční osy
- J Stupnice rektascenční osy
- K Jemné nastavení rektascenční osy
- L Stavěcí šroub pro horizontální vyrovnávání
- M Uchycení pro volitelný naváděcí motor
- N Spojka pro vypnutí motoru
- O Převodové ozubené kolo pro naváděcí motor

Část I – Montáž

1. Obecný úvod / Stanoviště

Tento návod popisuje montáž a obsluhu refraktorů (u čočkových teleskopů), reflektorů (u zrcadlových teleskopů) a Maksutovů (u kombinovaných systémů zrcadlo/čočka) ekvatoriální montáží (nazývanou také „německá montáž“). Jednotlivé části návodu proto obsahují odlišné pokyny pro příslušné modely teleskopů.

Dříve než začnete s montáží, vyberte pro Váš teleskop vhodné stanoviště. Pomůže Vám, když přístroj instalujete na místě, na kterém budete mít dobrý výhled na nebe, stabilní základ a dostatek prostoru.

Vyjměte nejprve všechny díly z obalu. Zkontrolujte podle nákresu, zda jsou všechny potřebné díly k dispozici.



Důležité:

Utáhněte všechny šrouby pevně, ale pouze ručně, abyste se vyvarovali překroucení šroubů.

2. Stativ:

Nohy stativu jsou již předem smontovány a spojeny s hlavou stativu (obr. 5, X) a vřetenem stativu (obr. 1, 16). Vyjměte trojnohý stativ z obalu a postavte jej svisle nohami stativu dolů. Pak uchopte dvě nohy stativu a roztáhněte tyto dvě nohy stativu opatrně až do úplně otevřené polohy. Celá váha stativu přitom spočívá na jedné noze. Nakonec postavte stativ rovně.

Nyní vytáhněte každou nohu stativu jednotlivě na požadovanou délku (viz obr. 4) a utáhněte na každé z nich svěrací šroub (obr. 4, 11) (celkem 3 ks) pevně rukou. Šrouby přitom nepřekruťte! Svěracími šrouby se vnitřní segmenty noh stativu zajistí na požadované výšce.



TIP:

Při vodorovném ustavování Vašeho stativu Vám může pomoci malá vodováha na úložné schránce příslušenství.

3. Montáž:

Jako další krok bude upevněna montáž (obr. 1, 9) na hlavě stativu (obr. 5, X). Zasuňte montáž nahoře do hlavy stativu a pevně rukou zespodu přitáhněte rýhované šrouby.

Montáž (obr. 1, 9) bude složena, když posunete závaží na tyč proti závaží (obr. 7, X) a tuto zespodu pevně zašroubujete do závitu montážní sestavy.

Montáž bude kompletní poté, jakmile nasadíte přichytku tubusu (obr. 1+3, 8) na montáž a upevníte šroubem (obr. 8, X).

U Maksutova není tubusová svorka. Kolejnice se umístí přímo na konstrukci.

4. Montáž úložné schránky:

Nejprve úplně odšroubujte upevňovací šroub pro odkladnou plochu pro příslušenství (12). Odkladnou plochu (10) nyní umístíte tak, jak je to znázorněno na obr. 7. Nyní upevňovací šroub (12) pevně utáhněte, a tím odkladnou plochu (10) zafixujete.

5. Tubus:

5.1 K namontování tubusu teleskopu (obr. 1, 1) povolte šroub přichytky tubusu (obr. 9, X) a přichytku rozevřete.

5.2 Nyní uložte tubus uprostřed do držáku a přichytku opět zaklapněte. Uchycení uzavřete tak, že předtím uvolněný šroub utáhnete pevně rukou.

Upozornění: Podle daného modelu může být přichytky tubusu opatřena též dvěma šrouby (obr. 9b). Montáž tubusu se však provádí v zásadě stejně, jak bylo popsáno výše.

6. Nasazení okuláru

6.1. u čočkových teleskopů (refraktoři)

Do základního vybavení Vašeho teleskopu patří tři okuláry (obr. 2, 18) a jedno zenitové zrcadlo (obr. 2, 19). Pomocí okulárů určujete požadované zvětšení Vašeho teleskopu.

Předtím, než nasadíte okuláry a zenitové zrcadlo, sundejte ochranný kryt proti prachu z hrdla okuláru (obr. 1, 6). Uvolněte svěrací šroub (obr. 12, X) na hrdle okuláru a nejprve zasuňte dovnitř zenitové zrcadlo. Pak opět utáhněte svěrací šroub (obr. 12, X).

Poté stejným způsobem, tedy otevřením a utažením svěracího šroubu (obr. 13a, X), upevníte okulár 20 mm v zenitovém zrcadle.

Dbejte na to, aby náhled do okuláru směřoval kolmo nahoru. To napomůže příjemnému nahlížení. Jinak povolte svěrací šroub (obr. 12, X) na hrdle okuláru a otočte zenitové zrcadlo do této polohy.

6.2. u zrcadlových teleskopů (reflektory)

Uvolněte, prosím, svěrací šrouby na hrdle okuláru (obr. 1, 6). Vezměte dodaný okulár (obr. 2, 18) s velkou ohniskovou vzdáleností 20 mm a nasadte jej přímo do hrdla okuláru. Utáhněte svěrací šrouby (obr. 3b, X) pevně rukou. Sundejte ochranný kryt proti prachu z otvoru tubusu.



Hrozí NEBEZPEČÍ OSLEPNUTÍ!

Nikdy se nedívejte s tímto přístrojem přímo do slunce nebo do jeho okolí. Hrozí NEBEZPEČÍ OSLEPNUTÍ!

7. Montáž hledáčku LED

Upozornění: Hledáček LED je vybaven baterií, která je při expedici zajištěna umělohmotnou fólií proti vybití. Tuto fólii je nutno před prvním zapojením odstranit (obr. 1d).

Montáž hledáčku – LED hledáček s rychlým zasouváním

Hledáček LED (obr. 1a) a jeho držák tvoří jeden celek. Posuňte patku hledáčku LED zcela na příslušnou základnu na tubusu teleskopu (obr. 10, X). Držák hledáčku zaskočí. Důležité: Dbejte na to, aby objektív hledáčku LED ukazoval ve směru otvoru tubusu (obr. 1, 4).

8. Vyrovnání hledáčku

Hledáček LED musí být před nasazením rektifikován. To znamená, že hledáček LED a tubus teleskopu musejí být rovnoběžně vyrovnány.

Nasadte okulár s největší ohniskovou vzdáleností do zenitového zrcadla (obr. 13a, pouze u čočkových teleskopů), popř. přímo do hrdla okuláru (obr. 13b, pouze u zrcadlových teleskopů). Zaměřte teleskop na dobře viditelný objekt ve vzdálenosti cca 300 (např. domovní štít, vrchol kostelní věže atd.), až se objeví uprostřed zorného pole (obr. 15, A).

Poté nejprve zapněte hledáček LED (obr. 1, 2) na vypínači ZAP/VYP (obr. 1b, Z). Zvolte stupeň „2“ pro provoz za denního světla nebo stupeň „1“ pro noční provoz.

Podívejte se přes hledáček LED a seřídte jej otáčením horizontálních (obr. 1b, X) a vertikálních (obr. 1b, Y) rektifikačních šroubů tak, abyste viděli červenou tečku ve středu obrazu (obr. 15, C). Hledáček LED a teleskop jsou nyní navzájem seřizeny.

9. Ochranné kryty:

Aby byl vnitřek Vašeho teleskopu chráněn před prachem a špínou, je otvor tubusu přikryt ochranným krytem proti prachu (obr. 11, X). Ochranný kryt proti prachu se nachází rovněž na hrdle okuláru (obr. 1, 6).

Před pozorováním sejměte kryty z otvorů.

10. Ohebné hřídele

Aby se usnadnilo přesné jemné nastavení deklinační a rektascenční osy, jsou na k tomu určených úchytech obou os nasazeny ohebné hřídele. (obr. 14, X)

Dlouhá ohebná hřídel (obr. 1, 14) je namontována rovnoběžně s tubusem teleskopu. Upevňuje se jedním svěracím šroubem na příslušném zárezu osy.

Krátká ohebná hřídel (obr. 1, 15) se montuje ze strany. Upevňuje se jedním svěracím šroubem na příslušném zárezu osy.

Váš teleskop je nyní připraven k použití.

ČÁST II – Manipulace

1. Montáž

Následující informace jsou důležité zejména pro přesnost polohování a zaměřování Vašeho teleskopu při nočním pozorování.

Váš teleskop má tzv. „paralaktickou montáž“ (též ekvatoriální montáž). Ta se vyznačuje dvěma na sebe kolmými otáčivými osami (obr. 16, a+b).

Tzv. rektascenční osa (též osa RA nebo hodinová osa) (obr. 16, b) přitom musí být vyrovnána rovnoběžně s polární osou Země (obr. 26, c). Správné nastavení výšky pólu je popsáno v části II – 4. (Manipulace – Nastavení).

Pomocí deklinační osy (též osa DEC nebo elevační osa) (obr. 16, a) nastavíte výšku objektu na obloze vzhledem k nebeskému rovníku (obr. 26, d). K tomuto účelu vyhledejte deklinační souřadnici objektu na obloze na hvězdné mapě nebo najdete přímo samotný objekt.

Ručním ovládním rektascenční osy ohebnou hřídelí (obr. 1, 15) vyrovnávejte průběžně rotaci Země v opačném směru. Tak zůstane Váš zvolený (= zaměřený) objekt stále v zorném poli okuláru.

Jelikož rektascenční osa takto stále kontrolovaná pomocí ohebných hřídelů se musí pohybovat, má zde též smysl elektrické zaměřování (zařízení je k dispozici – viz oddíl: Montáž).

2. Ustavení

Pro většinu pozorování je velmi důležité mít dostatečně tmavé stanoviště, neboť rušivá světla (lampy, svítliny) mohou výrazně ovlivnit ostrost detailů obrazu teleskopu.

Když v noci vycházíte z osvětlené místnosti ven, musejí si Vaše oči nejprve zvyknout na tmou. Po asi 20 minutách můžete pak začít s astronomickým pozorováním.

Neprovádějte pozorování z uzavřených prostor a postavte teleskop s příslušenstvím zhruba 30 min. před začátkem pozorování na zvolené stanoviště, aby bylo zaručeno vyrovnání teploty v tubusu.

Dále byste měli dávat pozor na to, aby teleskop stál na vodorovném, stabilním základě.

3. Rovnováha:

Váš teleskop musí být před pozorováním vyvážen. To znamená, že deklinační osa a rektascenční osa budou nastaveny pro snadný a přesný provoz.

Rektascenční osa se vyváží tak, že povolíte fixační šroub (obr. 16, I) a tyč se závažím se převáží do vodorovné polohy. Posuňte nyní protizávaží (obr. 16, H) na tyči tak, aby tubus a protizávaží setrvaly v této vodorovné poloze. Utáhněte opět fixační šroub (obr. 16, I) rektascenční osy. Deklinační osa se vyváží tak, že povolíte fixační šroub (obr. 16, D) deklinační osy. Poté uvolníte šrouby přichytky tubusu (obr. 16, A) a posuňte tubus tak, aby i on zůstal ve vodorovné poloze. Nezapomeňte opět utáhnout šrouby přichytky tubusu a fixační šroub deklinační osy.

4. Nastavení:

Nastavte osu stupňů zeměpisné šířky (obr. 16, F) (výšku pólu) tím, že povolíte fixační šroub (obr. 18, X), a výšku pólu seřídíte odpovídajícím způsobem regulačním šroubem (obr. 18, Y).

Počet stupňů, na něž osy nastavujete, se řídí zeměpisnou šířkou Vašeho stanoviště (např. Mnichov 48°, Hamburg 53°).

Nezapomeňte fixační šroub opět utáhnout. Poté nastavte deklinační osu (obr. 16, C), povolením a utažením fixačního šroubu (obr. 16, D) na 90°. Tubus teleskopu je nyní vyrovnán rovnoběžně se zemskou osou. To se nazývá polární vyrovnání.



TIP:

Zeměpisnou šířku Vašeho pozorovacího stanoviště najdete v atlase vždy na pravém nebo levém okraji zeměpisné mapy. Informace můžete také získat u orgánů státní správy, na katastrálním úřadě nebo též na internetu – zde např. na adrese www.heavens-above.com. Zde můžete pod volbou „Anonymous user > Select“ (Anonymní uživatel > Výběr) najít Vaši zemi; pak se zobrazí příslušná data.

5. Polární vyrovnání:

Nasměrujte teleskop otvorem tubusu dopředu ve směru na sever. K tomuto účelu povolte stavěcí šroub (obr. 19). Nyní můžete tubus teleskopu otáčet a vyrovnat přesně na sever. Případně si na pomoc vezměte kompas. Poté stavěcí šroub opět zajistíte.

Přezkoušejte, zda je Váš teleskop ustaven tak, jak ukazuje obr. 28. Protizávaží (obr. 28, X) směřuje k zemi a tvoří tak spolu s tubusem jednu svislou osu.

V této poloze vidíte v hledáčku oblast Polárky s touto hvězdou. Polárka je nejjasnější objekt v této oblasti (obr. 27).

Měla by být též vidět ve středu zorného pole okuláru ($f=20$ mm). Polární vyrovnání je tak provedeno. Toto nastavení vyžaduje trochu trpělivosti, vyplatí se však při hledání pomocí světových souřadnic s dobrými možnostmi polohování.

V tomto polárním vyrovnání by měly kruhové dílky (stupnice) deklinační osy (obr. 29) stát na hodnotě „9“ (= 90°) a rektascenční osy (obr. 30) na „0“ (= 0 hodiny). Podle potřeby musíte obě stupnice opatrně natočit na odpovídající hodnoty (vždy vyrovnat na šipky).

Po tomto nastavení můžete využít vyhledávání objektů na obloze pomocí kruhových dílků (stupnice) (viz též 3.1: Možné objekty pozorování).

6. Hledáček

Váš teleskop je nyní zhruba vyrovnán a seřízen.

Abyste nastavili pohodlnou polohu pro pozorování, povolte opatrně šrouby přichytky tubusu (obr. 9, X), takže budete moci tubus teleskopu otáčet. Uveďte okulár a hledáček LED do polohy, ze které se můžete pozorování pohodlně věnovat.

Jemné vyrovnání se provádí pomocí teleskopického hledáčku. Dívejte se hledáčkem a snažte se, aby se Polárka (obr. 27) a světlý bod překrývaly (obr. 15). K přesnému nastavení Vám pomůže hřídel (obr. 16, K) hodinové osy (obr. 16, b) a hřídel (obr. 16, E) deklinační osy (obr. 16, a).

7. Pozorování

Jakmile budete mít v hledáčku LED Polárku nastavenou, rozeznáte Polárku v teleskopu ihned, když se do okuláru podíváte. Podle potřeby můžete nyní pomocí ohebné hřídele zaměřit hvězdu přesněji a upravit nastavení ostrosti obrazu na zaostřovacím kole (7). Kromě toho můžete také výměnou okuláru (menší ohnisková vzdálenost) nastavit vyšší zvětšení. Pamatujte však, prosím, že zvětšení hvězd není příliš patrné.



TIP:

Okuláry jsou systémy čoček přizpůsobené lidskému oku. Okulárem se snímá obraz vznikající v ohnisku objektivu, t.j. stává se viditelným a to několikrát zvětšený. Používají se okuláry s různými ohniskovými vzdálenostmi, aby bylo dosaženo různých zvětšení. Začněte každé pozorování s okulárem s nižším zvětšením (= vyšší ohnisková vzdálenost od 20 mm).

8. Hledání hvězd

Zpočátku vám bude připadat orientace na hvězdné obloze jistě dost těžká, neboť hvězdy a souhvězdí jsou stále v pohybu a jejich poloha na obloze se mění podle ročního období, data a hodinového času.

Jedinou výjimkou je Polárka. Skrze ni probíhá pomyslná prodloužená polární osa Země. Je to hvězda s pevnou polohou a výchozí orientační bod všech hvězdných map. Na výkrese vidíte několik známých souhvězdí a uspořádání hvězd, které je možno vidět po celý rok. Poloha souhvězdí ovšem závisí na datu a hodinovém čase.

Když budete mít Váš teleskop zaměřen na jednu z těchto hvězd, zjistíte, že Vám hvězda po krátkém čase zmizí ze zorného pole Vašeho okuláru. Pro odstranění tohoto jevu využijte ohebné hřídele (obr. 16, K) rektascenční osy a Váš teleskop bude sledovat pomyslnou dráhu této hvězdy.

9. Kruhové stupnice

Hvězdy a jiná nebeská tělesa se na obloze lokalizují pomocí souřadnic. Poloha hvězdy ve vesmíru se určuje pomocí rektascence a deklinace.

Deklinace (obr. 23, C) je vzdálenost hvězdy od nebeského rovníku (obr. 26, d), měřená v úhlových stupních. U hvězd na sever od nebeského rovníku je počet stupňů pozitivní číslo. Jestliže se hvězda nachází jižně od rovníku, je počet stupňů označen znaménkem minus.

Rektascence (obr. 23, J) je na nebeském rovníku měřená vzdálenost hvězdy od bodu jarní rovnodennosti. Bod jarní rovnodennosti je průsečík nebeského rovníku se zdánlivou dráhou Slunce (tzv. ekliptika) (obr. 26, e). Dochází k němu na jaře, kdy je den stejně dlouhý jako noc (koncem března). Jeho hodnota se vyčísľuje vzhledem ke každodennímu otáčení oblohy v rozsahu od 0 do 24 hodin.

Bližší informace najdete na hvězdných mapách nebo v příslušné odborné literatuře.

10. Příslušenství

Do základního vybavení Vašeho teleskopu patří několik dílů příslušenství (obr. 2). Podle daného modelu to mohou být:

10.1. Okuláry:

Výměnou okulárů určujete požadované zvětšení Vašeho teleskopu.

Vzorec pro výpočet zvětšení:

Ohnisk. vzdál. teleskopu : Ohnisk. vzdál. okuláru = Zvětšení

Příklady:

Ohnisk. vzdál. teleskopu	Ohnisk. vzdál. okuláru	Zvětšení	Zvětšení s Barlowova čočka 3x
700 mm	20 mm	35X	105X
700 mm	4 mm	175X	525X

10.2. Zenitové zrcadlo (pouze refraktor):

Zenitové zrcadlo (obr. 2, 19) způsobuje obrácení obrazu (zrcadlové) a používá se proto pouze k pozorování oblohy.

10.3. Barlowova čočka:

Pomocí Barlowovy čočky 3x můžete dosáhnout dodatečného zesílení zvětšení o trojnásobek.

10.3.1 Montáž a manipulace u čočkových teleskopů

Když používáte čočkový teleskop, má být Barlowova čočka zasazena výlučně do zenitového zrcadla (obr. 13a, X). Sundejte tedy okulár ze zenitového zrcadla a nahraďte jej Barlowovou čočkou. Poté nasadte nejprve okulár s velkou ohniskovou vzdáleností a utáhněte svěrací šroub k zajištění pevně rukou (obr. 24).

10.3.2 Montáž a manipulace u zrcadlových teleskopů / Maksutovs

Když používáte zrcadlový teleskop, povolte, prosím svěrací šroub na hrdle okuláru (obr. 13b, X) a odmontujte okulár z hrdla okuláru. Pak nasadte Barlowovu čočku rovně do hrdla okuláru a utáhněte svěrací šroub opět pevně rukou. Poté nasadte nejprve okulár s velkou ohniskovou vzdáleností na Barlowovu čočku a zajistěte jej svěracím šroubem (obr. 24).

10.4 Upevnění smartphonu

Umístěte okulár do upevnění smartphonu a pevně utáhněte šroub (obr. 25, X) na upevnění. Pak vložte upevnění smartphonu s okulárem do hrdla okuláru (6) nebo zenitového zrcadla (19) (u čočkových teleskopů) a upínací šrouby (obr. 25, Y) na hrdle nebo zenitovém zrcadle pevně utáhněte. Nyní spusťte kamerovou aplikaci na svém smartphonu. Přitiskněte smartphonu na desku a zajistěte, aby pevně držel. Kamera musí přiléhat přesně nad okulárem. Vycentrujte smartphonu přesně centrálně nad okulárem, aby se obraz na Vašem displeji zobrazoval přesně vycentrovaně. Případně použijte funkci zoom, aby se displej správně zobrazil na vašem smartphonu. Přísavky musí být suché, čisté a bez jakéhokoliv prachu a nečistot. Neneseme odpovědnost za smartphony, které kvůli chybné obsluze spadnou a rozbijí se.

11. Demontáž:

Po, doufejme, zajímavém a úspěšném pozorování se doporučuje celý teleskop uskladnit v suché a dobře větrané místnosti. U některých modelech teleskopů můžete montáž a stativ oddělit jednoduchým rozšroubováním. Přitom zůstanou Vaše nastavení na montáži zachována. Nezapomeňte nasadit ochranné kryty proti prachu na otvor tubusu a na hrdlo okuláru. Také byste měli všechny okuláry a optické součásti příslušenství dobře uložit do odpovídajících přihrádek.



POKYNY pro čištění:

Čočky (okuláry a/nebo objektivy) čistěte pouze měkkou tkaninou nevolňující vlákna (např. z mikrovláken). Tkaninu nepřítlačujte příliš silně, aby nedošlo k poškrábání čoček.

Pro odstranění odolnějších zbytků nečistot navlhčete čisticí tkaninu kapalinou pro čištění brýlí a mírným tlakem otřete tkaninou čočky.

Chraňte přístroj před prachem a vlhkostí! Ponechte přístroj po použití, a to především při vyšší vlhkosti vzduchu, aklimatizovat po určitou dobu při pokojové teplotě, aby se odpařila zbytková vlhkost.

ČÁST III – Dodatek

1. Možné objekty pozorování

Dále jsme pro Vás vybrali několik velmi zajímavých nebeských těles a hvězdokup, ke kterým uvádíme vysvětlení. Na příslušných vyobrazeních na konci návodu si můžete prohlédnout, jak budete vidět objekty ve Vašem teleskopu s dodanými okuláry při dobré viditelnosti.

Měsíc (obr. 31)

Měsíc je jedinou přirozenou družicí Země.

Oběžná dráha: ve vzdálenosti cca 384.400 km od Země
Průměr: 3.476 km
Vzdálenost: 384.401 km

Měsíc je znám od prehistorických dob. Je to po Slunci druhý nejjasnější objekt na obloze. Jelikož Měsíc oběhne Zemí jednou za měsíc, mění se stále úhel mezi Zemí, Měsícem a Sluncem, což je dobře vidět na cyklech fází Měsíce. Doba mezi dvěma po sobě následujícími fázemi úplňku činí asi 29,5 dnů (709 hodin).

Souhvězdí ORION / M42 (obr. 32)

Rektascence: 05:32.9 (hodiny : minuty)
Deklinace: -05:25 (stupně : minuty)
Vzdálenost: 1.500 světelných let

Se vzdáleností zhruba 1600 světelných let je mlhovina v Orionu (M42) nejjasnější difúzní mlhovinou na obloze – je viditelná pouhým okem a je věčným objektem pro teleskopy všech velikostí, od nejmenších polních dalekohledů až po největší pozemské observatoře a vesmírný Hubblovův teleskop. Jedná se o hlavní část daleko většího mraku složeného z vodíku a prachu, který se s více než 10 stupni rozprostírá přes dobrou polovinu souhvězdí Orion. Expanze tohoto mohutného mraku trvá několik stovek světelných let.

Souhvězdí LYRA / M57 (obr. 33)

Rektascence: 18:51.7 (hodiny : minuty)
Deklinace: +32:58 (stupně : minuty)
Vzdálenost: 4.100 světelných let

Slavná kruhová mlhovina M57 v souhvězdí Lyry je často považována za prototyp planetární mlhoviny; patří k nejkrásnějším ozdobám letního nebe na severní polokouli. Novější průzkumy prokázaly, že s největší pravděpodobností jde o kruh (prstenec) z jasně svítící hmoty, který obklopuje centrální hvězdu (jež je viditelná pouze ve větších teleskopech), a nikoli o kulovou nebo elipsovitou plynovou strukturu. Kdybychom tuto kruhovou mlhovinu pozorovali z boční strany, podobala by se mlhovině M27, zvané Činky. U tohoto objektu se díváme přesně na pól mlhoviny.

Souhvězdí Lištičky / M27 (obr. 34)

Rektascence: 19:59.6 (hodiny : minuty)
Deklinace: +22:43 (stupně : minuty)
Vzdálenost: 1.250 světelných let

Mlhovina M27 neboli mlhovina Činky v souhvězdí Lištičky byla vůbec první planetární mlhovina, která byla objevena. Dne 12. července 1764 objevil Charles Messier tuto novou a fascinující třídu objektů. Tento objekt vidíme téměř přesně z jeho rovníkové roviny. Pokud bychom se mohli podívat na mlhovinu Činky z některého z pólů, měla by pravděpodobně formu kruhu a byl by na ni podobný pohled, jaký známe z kruhové mlhoviny M57.

Tento objekt je dobře vidět již za průměrně dobrých povětrnostních podmínek i při malých zvětšeních.

2. Odstranění chyb:

Chyba:	Pomoc:
Není vidět obraz	Sundejte ochranný kryt proti prachu z otvoru objektivu.
Neostrý obraz	Proveďte zaostření na zaostřovacím kole.
Zaostřovací knoflík (Maksutov)	V případě Maksutova získáte ostrý obraz až zhruba po 20 otočeních zaostřovacím knoflíkem.
Nelze zaostřit	Je třeba vyčkat vyrovnání teploty (asi 30 min.).
Špatný obraz	Neprovádějte pozorování přes skleněnou tabuli.
Pozorovaný objekt je v hledáčku, ale není vidět v teleskopu	Rektifikovat hledáček. (viz 1.8.)
Obtížné dojíždění os přes hřídele	Je třeba vyvážit teleskop a protizávaží
Zenitové zrcadlo dává „křivý“ obraz	Hrdlo okuláru v zenitovém zrcadle musí být svísele vyrovnáno



LIKVIDACE

Balící materiál zlikvidujte podle druhu. Informace týkající se řádné likvidace získáte u komunální organizace služeb pro likvidaci a nebo na úřadě pro životní prostředí.

Při likvidaci přístroje dodržujte prosím aktuálně platná zákonná ustanovení. Informace týkající se odborné likvidace získáte u komunální organizace služeb pro likvidaci a nebo na úřadě pro životní prostředí.

Downloads:

- Astronomický software
- Moon mapa
- Návod k použití

<http://www.bresser.de/download/EQ>



ZÁRUKA & SERVIS

Řádná záruční doba činí 2 roky a začíná v den zakoupení. Abyste mohli využít prodlouženou, dobrovolnou záruční dobu, která je uvedena například na dárkovém obalu, je nutná registrace na našich webových stránkách.

Úplné záruční podmínky a informace o možnosti prodloužení a o servisních službách naleznete na stránkách www.bresser.de/warranty_terms

DE

GB

FR

IT

ES

PT

NL

FI

NO

DK

GR

PL

CZ

RU

Общая информация

О руководстве пользователя

Внимательно прочтите данное руководство пользователя. Неправильное использование или обслуживание прибора может привести к травмам или повреждению самого прибора. Держите данное руководство под рукой в качестве справочника по правилам эксплуатации и мерам предосторожности.



ОПАСНО!

Этот символ используется в данном руководстве для привлечения внимания к действиям, которые могут повлечь за собой серьезные травмы с необратимыми последствиями или летальный исход.



ОСТОРОЖНО!

Этот символ используется в данном руководстве для привлечения внимания к действиям, которые могут привести к повреждениям прибора или окружающей среды.

Предназначение

Этот прибор предназначен для частного использования. Этот прибор способен увеличивать изображение природных объектов.

Общее предупреждение



РИСК СЛЕПОТЕ!

Никогда не используйте этот прибор для изучения солнца. Это может привести к серьезным повреждениям сетчатки глаза и даже СЛЕПОТЕ!



РИСК УДУШЬЯ!

Разрешайте детям пользоваться этим прибором только под присмотром взрослых. Упаковочные материалы следует держать в местах, недоступных для детей.



ВОЗМОЖЕН ПОЖАР!

Не оставляйте прибор или линзы под прямым солнечным светом. Сфокусированные лучи могут привести к пожару.



ОСТОРОЖНО!

Не разбирайте прибор самостоятельно. В случае обнаружения дефектов обратитесь к вашему поставщику. Связавшись с сервисным центром производителя, поставщик может по необходимости направить ваш прибор на ремонт.

Не допускайте нагревания устройства до высокой температуры.



ЗАЩИТА частной жизни!

Оптические приборы предназначены для частного использования. Не используйте ваш телескоп для наблюдений за другими людьми.

Комплектация может изменяться в зависимости от модели.

Все части (рис. 1-3)

- 1 Труба телескопа
- 2 Оптический искатель или искатель с красной точкой
- 3 Юстировочные винты искателя
- 4 Отверстие трубы
- 5 Линза объектива
- 6 Фокусирующий узел
- 7 Ручки фокусировки / Ручка фокусировки (телескоп Максудова)
- 8 Зажим трубы
- 9 Монтировка
- 10 Лоток для аксессуаров
- 11 Фиксатор высоты ножек треноги
- 12 Винт крепления лотка для аксессуаров (центральный)
- 13 Ножки треноги
- 14 Ручка тонких движений по оси склонения
- 15 Ручка тонких движений по оси прямого восхождения
- 16 Распорка треноги
- 17 Противовес и стальной стержень
- 18 Окуляр
- 19 Диагональная призма
- 20 Линза Барлоу
- 21 Держатель (Лоток для аксессуаров)
- 22 Держатель смартфона



Важно:

Ось прямого восхождения (зеленая линия, рис. 16) также называют осью звездного времени меридиана. Ось склонения (синяя линия, рис. 16) — осью подъема.

Части (рис. 16): монтировка

- A Зажим трубы
- B Ручки фокусировки
- C Шкала оси склонения
- D Фиксатор оси склонения
- E Ручка управления тонкими движениями по оси склонения
- F Шкала широт
- G Болты наклона полярной оси по широте места наблюдения
- H Противовес со стопорным винтом
- I Фиксатор оси прямого восхождения
- J Шкала оси прямого восхождения
- K Ручка управления тонкими движениями по оси прямого восхождения
- L Фиксатор по азимуту
- M Держатель электропривода прямого восхождения
- N Сцепление электропривода прямого восхождения
- O Передача электропривода прямого восхождения

Часть 1 — Сборка

1. Введение/Размещение

Данное руководство подробно описывает сборку и применение телескопов-рефракторов, телескопов-рефлекторов и телескопов Максудова с экваториальными монтировками (также известными под названием немецких монтировок). Разделы руководства содержат различные указания для разных моделей телескопов.

Прежде чем начать сборку телескопа, надо найти для него подходящее место. Лучше всего собирать телескоп в таком месте, где хорошо видно небо, есть ровная неподвижная площадка и достаточно места вокруг.

Сначала достаньте из упаковки все детали. Убедитесь, что все на месте.



Важно:

Закручивайте винты и гайки осторожно, чтобы не сорвать резьбу.

2. Тренога

Ножки треноги предварительно установлены и соединены с верхней частью треноги (рис. 5, X) и распоркой (рис. 1, 16). Выньте треногу из упаковки и поставьте ее прямо. Раздвиньте две ножки треноги до конца. При этом вес треноги приходится на одну ножку. Затем снова установите треногу прямо.

Теперь выдвиньте каждую ножку треноги на нужную длину (см. рис. 4) и затяните фиксатор на каждой ножке (рис. 4, 11). Не сорвите резьбу на фиксаторах.



Важно:

Положите на лоток для аксессуаров маленький спиртовой уровень: это поможет вам установить телескоп прямо.

3. Монтировка

Теперь следует установить монтировку (рис. 1, 9) на треногу (рис. 5, X). После размещения монтировки в верхней части треноги затяните фиксатор в ее нижней части.

После этого вставьте штангу противовеса (рис. 7, X) в соответствующее отверстие монтировки (рис. 1, 9) и закрутите ее, а затем наденьте сами противовесы. Теперь на монтировку следует установить зажим трубы (рис. 1+3, 8), закрепив его фиксатором (рис. 8, X).

В оптической схеме Максудова нет зажимов на трубе. Рейка ставится прямо на монтировку.

4. Лоток для аксессуаров

Выкрутите винт крепления лотка (12). Установите лоток (10), как показано на рис. 6. Туго закрутите винт крепления (12) в середине лотка, чтобы зафиксировать его (10).

5. Труба

Чтобы установить трубу телескопа (рис. 1, 3 и 10), ослабьте винт на зажиме трубы (рис. 9, X) и раскройте зажим. Поместите трубу в центр зажима и закройте его. Теперь закрепите конструкцию, затянув винт.

Важно: В зависимости от модели, у зажима трубы может быть 2 винта (рис. 9b). Принцип сборки от этого не изменится.

6. Установка окуляра

6.1. Телескопы-рефракторы

В комплекте к телескопу поставляются два окуляра (рис. 2, 18) и диагональная призма (рис. 2, 19).

Каждый окуляр дает свое увеличение, так что выбирайте нужный в зависимости от проводимых наблюдений. Прежде чем установить окуляр и призму, следует снять с фокусировочного узла пылезащитную крышку (рис. 1, 6).

Ослабьте стопорные винты (рис. 12, X) на тубусе фокусера и вставьте диагональную призму. Затяните винты (рис. 12, X). Установите окуляр в приемное отверстие диагональной призмы таким же образом, предварительно ослабив стопорный винт (рис. 13а, X). Затяните винт.

Убедитесь, что окуляр смотрит вверх. Если это не так, ослабьте винт (рис. 12, X) на тубусе фокусера и поверните диагональную призму.

6.2. Телескопы-рефлекторы

Ослабьте стопорный винт на тубусе фокусера (рис. 1, 6). Возьмите поставляемый в комплекте окуляр (рис. 2, 18) и вставьте его в фокусер. Затяните стопорный винт (рис. 13b, X). Снимите пылезащитную крышку с трубы телескопа.



РИСК СЛЕПОТЕ!

Никогда не используйте этот прибор для изучения солнца. Это может привести к серьезным повреждениям сетчатки глаза и даже СЛЕПОТЕ!

7. Искатель с красной точкой

Важно: Чтобы батарейка искателя с красной точкой не разрядилась, она обернута пленкой. Не забудьте снять пленку перед использованием телескопа (рис. 1d).

Установка искателя: Искатель с красной точкой — быстрая установка

Искатель с красной точкой (рис. 1а) и его крепление составляют единое целое. Вставьте крепление в прямоугольный паз на трубе телескопа (рис. 10, X) до щелчка. Искатель установлен.

Важно: Убедитесь, что искатель направлен в ту же сторону, что и сам телескоп (рис. 1, 4).

8. Настройка искателя

Прежде чем приступить к наблюдениям, следует настроить искатель. Он должен быть параллелен трубе телескопа.

Вставьте окуляр с самым большим фокусным расстоянием в диагональную призму (только для телескопов-рефракторов — рис. 13а) или прямо в фокусер (только для телескопов-рефлекторов — рис. 13b). Наведите телескоп на объект, расположенный на расстоянии не менее 300 м от вас, — колокольню церкви, флюгер на доме и пр., — и отрегулируйте его так, чтобы объект попал в центр поля зрения окуляра (рис. 15а, А).

Включите искатель с красной точкой (1, 2) (переключатель ON/OFF, рис. 1b, Z). Во время дневных наблюдений переведите переключатель в положение «2», во время ночных наблюдений — «1». Посмотрите на объект через искатель с красной точкой и поворачивайте юстировочные винты по азимуту (рис. 1b, X) и по высоте (рис. 1b, Y) таким образом, чтобы в центре наблюдаемого объекта появилась красная точка (рис. 15, С).

9. Пылезащитная крышка

Чтобы защитить оптику телескопа от пыли и грязи, отверстие трубы закрывается пылезащитной крышкой.

Не забудьте снять эту крышку перед наблюдением.

10. Ручки тонких движений

Для слежения за небесными объектами можно воспользоваться ручками тонких движений по осям склонения и прямого восхождения (рис. 14, X). Ручка тонких движений по оси склонения устанавливается параллельно трубе телескопа (рис. 1, 14) и закрепляется фиксатором. Ручка тонких движений по оси прямого восхождения устанавливается сбоку (рис. 1, 15) и закрепляется фиксатором. Теперь ваш телескоп готов к использованию.

Часть 2 — Использование

1. Монтировка

Данная информация важна для правильной сборки и работы телескопа во время ночных наблюдений.

В комплекте поставляется так называемая экваториальная монтировка. Главное ее отличие заключается в том, что одна из плоскостей вращения монтировки перпендикулярна земной оси (рис. 16, a+b).

Так называемая ось прямого восхождения (рис. 16, b) должна быть настроена параллельно полярной оси Земли (рис. 26, с). Координаты для настройки можно найти на звездных картах или в специальных компьютерных приложениях.

Чтобы компенсировать вращение Земли, поворачивайте ручку тонких движений по оси прямого восхождения (рис. 1, 15) в направлении, противоположном вращению.

Чтобы упростить эту задачу, вы можете установить дополнительный электропривод оси прямого восхождения (необходимые для этого компоненты уже установлены на монтировке).

2. Размещение

Старайтесь выбрать для наблюдений наиболее темное место, так как любое освещение (в том числе и уличные фонари) сильно ухудшит видимость и затруднит фокусировку. Вашим глазам требуется около двадцати минут для адаптации к темноте после освещенной комнаты. Вы можете потратить это время на настройку телескопа. Не используйте телескоп в закрытых помещениях. Телескопу также необходимо адаптироваться к внешней температуре. Для полной

термостабилизации подождите тридцать минут перед началом наблюдений. Убедитесь, что телескоп стоит на ровной поверхности.

3. Балансировка

Чтобы не повредить чувствительные части монтировки, перед наблюдением следует сбалансировать обе оси. Когда ось прямого восхождения и ось склонения правильно настроены, управлять телескопом гораздо проще.

Чтобы сбалансировать ось прямого восхождения, ослабьте фиксатор (рис. 16 I) и поворачивайте телескоп до тех пор, пока труба телескопа и штанга противовеса не придут в параллельное земле положение. После этого отрегулируйте противовес (рис. 16 H) таким образом, чтобы телескоп пришел в равновесие и оставался неподвижным, если его отпустить. Затяните фиксатор.

Чтобы сбалансировать ось склонения, ослабьте фиксатор (рис. 16 D) оси склонения. Затем ослабьте винты на зажиме трубы (рис. 16 A) и передвиньте трубу, чтобы она удерживала равновесие в горизонтальном положении. Затяните фиксатор.

4. Выравнивание

Чтобы настроить широту места наблюдения (рис. 16, F), ослабьте фиксатор (рис. 18, X) и поворачивайте болт наклона полярной оси (рис. 18, Y), чтобы установить вашу широту на шкале широт. Не забудьте затянуть фиксатор. Теперь воспользуйтесь шкалой оси склонения (рис. 16, C), чтобы установить ось склонения на 90°, ослабляя и затягивая фиксатор (рис. 16 D). Ваш телескоп теперь указывает на небесный полюс.



Важно:

Широту места наблюдения можно найти на обычных картах или в интернете. Хороший источник: сайт www.heavens-above.com. Выберите "anonymous user" (анонимный пользователь) > "select" (выбрать), а затем вашу страну и город.

5. Установка полярной оси

Выровняйте телескоп так, чтобы труба смотрела на север. Для этого ослабьте фиксатор (рис. 19). Затем поверните трубу прямо на север. При необходимости используйте компас. Снова затяните фиксатор.

Убедитесь, что телескоп установлен как показано на рис. 28. Противовес (рис. 28X) должен смотреть в пол, образуя вместе с трубой вертикаль.

В этом положении в искателе должна быть видна Полярная звезда — самая яркая звезда Северного полушария (рис. 27). Если ее видно через 20-мм окуляр — установка полярной оси завершена. Эта процедура потребует некоторого терпения, но в результате вы получите еще большую точность наведения.

Шкалу оси склонения надо установить на «9» (90°). После этого можно использовать шкалу оси склонения и прямого восхождения для поиска небесных объектов (см. также часть 2 — 13 и 3.1. Возможные объекты наблюдения).

6. Труба искателя

Итак, ваш телескоп выровнен и настроен.

Если в процессе подготовки искатель и окуляр сместились, и вам неудобно ими пользоваться, ослабьте фиксатор на зажиме трубы (рис. 9, X) и осторожно поверните трубу, чтобы привести искатель и окуляр в необходимое вам положение.

Тонкая настройка лучше производится с помощью искателя. Глядя в светодиодный искатель, попробуйте выровнять его на Полярную звезду (рис. 27) с помощью красной точки (рис. 15). воспользуйтесь ручкой тонких движений (рис. 16, K) по оси прямого восхождения (рис. 16b) и ручкой тонких движений (рис. 16, E) по оси склонения (рис. 16a).

7. Наблюдение

Если вы видите Полярную звезду через искатель, вы также сможете изучить ее через окуляр телескопа. При необходимости вновь воспользуйтесь ручками тонких движений, либо отрегулируйте четкость с помощью ручек фокусировки (7).

Вы можете добиться большего увеличения, сменив окуляр.



Важно:

Окуляры увеличивают изображение в первичном фокусе телескопа. Чем меньше фокусное расстояние окуляра, тем больше увеличение. Поэтому разные окуляры дают разное увеличение. Начинайте каждое наблюдение с самым маленьким увеличением (20-мм окуляр).

8. Обнаружение звезд

Сначала вам будет трудно найти объект в небе, так как звезды и созвездия постоянно двигаются и их положение меняется в зависимости от времени года, даты и времени. Полярная звезда — исключение из этого правила. Она всегда находится в одном положении, поэтому является точкой отсчета на всех картах звездного неба.

Во время первых наблюдений лучше искать хорошо известные звезды и созвездия, которые видны круглый год. Помните, что положение небесных тел зависит от даты и времени.

Даже если вы точно выровняли телескоп относительно какой-либо звезды, через несколько минут она все равно исчезнет из поля зрения. Чтобы удерживать ее в поле зрения, следует поворачивать ручку тонких движений (рис. 16 K) по оси прямого восхождения — тогда телескоп будет следовать траектории звезды.

9. Круги

Звезды и другие небесные тела имеют свои координаты: положение относительно оси прямого восхождения и оси склонения. Склонение (рис. 16 C) — это расстояние небесного тела от небесного экватора, выраженное в угловых градусах. К северу от экватора величины положительные, а к югу — отрицательные. Прямое восхождение (рис. 16 M) — расстояние от точки весеннего равноденствия до круга склонения светила по небесному экватору, выраженное в звездном времени. Весеннее равноденствие — точка, где эклиптика пересекается с экватором (рис. 26 e) в начале весны. Значения считаются по 24-часовой шкале.

Более подробную информацию можно найти на звездных картах и в соответствующей литературе.

10. Аксессуары

В комплекте к телескопу поставляются различные аксессуары (рис. 2). В зависимости от модели, в комплект могут входить перечисленные ниже приспособления:

10.1. Окуляры

Меняйте окуляры, чтобы изменить увеличение телескопа.

Формула вычисления увеличения:

фокусное расстояние телескопа / фокусное расстояние окуляра = увеличение

Например:

фокусное расстояние телескопа	фокусное расстояние окуляра	увеличение	увеличение с Линза Барлоу 3x
700 mm	20 mm	35X	105X
700 mm	4 mm	175X	525X

10.2. Диагональная призма (только для телескопов-рефракторов)

Диагональная призма (рис. 2, 19) переворачивает полученное изображение и потому может использоваться только для наблюдения небесных объектов.

10.3. Линза Барлоу

Линза Барлоу 3x усиливает увеличение в три раза.

10.3.1. Сборка и использование в телескопах-рефракторах

Если у вас телескоп-рефрактор, линзу Барлоу можно вставлять только в диагональную призму (рис. 13a). Выньте окуляр из диагональной призмы и вставьте на его место линзу Барлоу. Затем вставьте окуляр с наибольшим фокусным расстоянием и зафиксируйте его стопорным винтом (рис. 24).

10.3.2. Сборка и использование в телескопах-рефлекторах/телескоп Максудова

Если у вас телескоп-рефлектор, ослабьте стопорный винт на тубусе фокусера (рис. 13b, X) и выньте окуляр. Затем вставьте линзу

Барлоу в фокусер и затяните винт. Теперь вставьте окуляр с наибольшим фокусным расстоянием в линзу Барлоу и зафиксируйте его стопорным винтом (рис. 24).

10.4 Держатель смартфона

Вставьте окуляр в держатель смартфона и вкрутите винт (рис. 25, X) в крепежную планку. Установите держатель смартфона с окуляром в окулярное соединение (6) или диагональное зеркало (19) (для телескопов-рефракторов) и рукой затяните зажимные винты (Fig. 25, Y). Запустите приложение камеры смартфона и аккуратно прижмите смартфон, чтобы закрепить его на присосках. Убедитесь, что он надежно закреплен. Камера должна находиться прямо над окуляром. Поместите смартфон точно над окуляром так, чтобы изображение было центрировано на дисплее. Чтобы полностью заполнить дисплей смартфона, возможно, придется использовать зум. Присоски должны быть сухие, чистые, без грязи или пыли. Мы не несем ответственности, если при неправильном применении смартфон упадет и разобьется.

11. Разборка

После захватывающих приключений по просторам космоса рекомендуется хранить телескоп в сухом и хорошо проветриваемом месте. У некоторых моделей телескопов треногу и монтировку легко снять, при этом настройки монтировки не сбьются. Не забудьте надеть на трубу и на тубус фокусера пылезащитные крышки. Также следует убрать все окуляры и оптические аксессуары в соответствующие футляры.



Телескоп — это сверхчувствительный прибор. Поэтому старайтесь защитить его от пыли и влаги. Старайтесь не касаться линз пальцами. Если, несмотря на уход, на телескопе скопилось грязь или пыль, сначала удалите ее мягкой щеточкой. Затем протрите грязное место мягкой нетканой салфеткой. Отпечатки пальцев лучше всего удаляются с оптических поверхностей нетканой мягкой салфеткой, предварительно слегка смоченной спиртом. Еще лучше использовать сжатый воздух. Если пыль или влага попали внутрь телескопа, не пытайтесь очистить его самостоятельно, а обратитесь в сервисный центр или к вашему поставщику.

Не протирайте оптику телескопа слишком часто, так как вы можете повредить многослойное покрытие. В случае повышенной влажности во время наблюдений дайте влаге возможность испариться после использования телескопа.

Часть 3 — Приложение

1. Возможные объекты наблюдения

Мы хотим предложить вам ряд очень интересных небесных объектов, которые очень просто найти. На соответствующих иллюстрациях в конце руководства пользователя вы увидите их такими, какими они видны в окуляре телескопа.

Луна (рис. 31)

Луна — единственный естественный спутник Земли.

Диаметр: 3 476 км

Расстояние: 384 000 км (в среднем)

Луна — второй по яркости небесный объект после Солнца, поэтому люди изучают ее уже тысячи лет. Так как Луна вращается вокруг Земли, она периодически меняет свой наклон по отношению к Солнцу, поэтому мы видим сменяющиеся фазы Луны. Время одного оборота Луны составляет 29,5 дней (709 часов).

Созвездие Орион: Большая туманность Ориона / Объект M42 (рис. 32)

Прямое восхождение: 05ч 33'

Склонение: -05° 25'

Хотя туманность Ориона (M42) находится на расстоянии 1 600 световых лет от Земли, это ярчайшая туманность ночного неба. Она видна даже невооруженным глазом и является достойным объектом наблюдения в телескоп любого вида и размера.

Туманность Ориона состоит из гигантского облака водорода диаметром в сотни световых лет, и ее видимая площадь в четыре раза превышает площадь полной Луны.

Созвездие Лиры: Туманность Кольцо / Объект M57 (рис. 33)

Прямое восхождение: 18ч 52'

Склонение: +32° 58'

Расстояние: 4 100 световых лет

Туманность Кольцо — один из самых прекрасных объектов летнего неба в Северном полушарии. Это, пожалуй, самый известный пример планетарных туманностей. Недавние исследования показали, что она представляет собой кольцо светоиспускающего вещества, которое окружает центральную звезду (ее можно увидеть только в большие телескопы). Если бы можно было взглянуть на нее сбоку, она была бы похожа на туманность Гантель (M27).

Созвездие Лисичка: Туманность Гантель / Объект M27 (рис. 34)

Прямое восхождение: 19ч 59'


Склонение: +22° 43'

Расстояние: 1 250 световых лет

Туманность Гантель (M27) — первая открытая планетарная туманность. Шарль Мессье обнаружил этот новый вид небесных объектов 12 июля 1764 года. Мы наблюдаем эту туманность в ее экваториальной плоскости. Если бы можно было видеть ее сверху, она была бы похожа на туманность Кольцо (M57). Этот объект можно видеть даже на малых увеличениях при обычных погодных условиях.

2. Устранение проблем

Ошибка:	Помощь:
Нет изображения	Снимите с трубы пылезащитную крышку и бленду.
Изображение нечеткое	Отрегулируйте фокус с помощью ручек фокусировки
Ручка фокусировки (телескоп Максудова)	В телескопах Максудова для получения четкого изображения может потребоваться более 20 поворотов ручки фокусировки.
Телескоп не сфокусировать	Подождите, пока телескоп адаптируется к температуре
Изображение плохое	Никогда не наблюдайте через стекло.
Наблюдаемый объект виден в искателе, но не виден в телескоп	Настройте искатель (см. Часть 1 п.8)
Ручки тонких движений поворачиваются с усилием	Телескоп и противовес не сбалансированы
Несмотря на использование диагональной призмы, картинка искажена	Диагональная призма должна находиться в тубусе фокусера в вертикальном положении



УТИЛИЗАЦИЯ


Утилизируйте упаковку как предписано законом. При необходимости проконсультируйтесь с местными властями.

При утилизации устройства соблюдайте действующие законодательные нормы. Информацию по правильной утилизации можно получить в коммунальной службе утилизации или в отделе по защите окружающей среды.

Downloads:

- **Астрономическое ПО**
- **Карта Луны**
- **Руководство пользователя**

<http://www.bresser.de/download/EQ>



ГАРАНТИЯ И ОБСЛУЖИВАНИЕ

Стандартный гарантийный срок составляет 2 года, начиная со дня покупки. Чтобы воспользоваться расширенной гарантией, необходимо зарегистрироваться на нашем сайте. Подробные условия гарантии, информацию о расширенной гарантии и о наших сервисных центрах можно получить на нашем сайте www.bresser.de/warranty_terms.

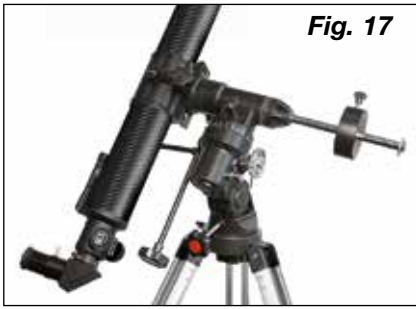


Fig. 17

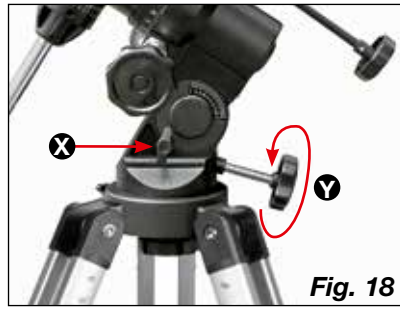


Fig. 18

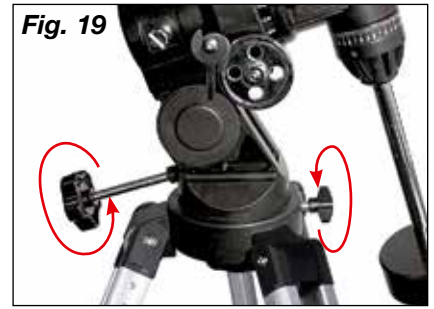


Fig. 19



Fig. 20

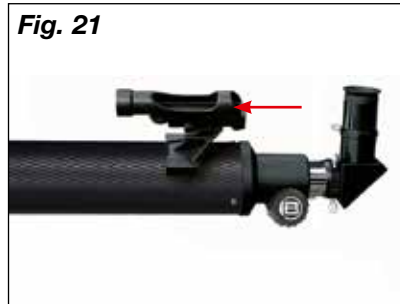


Fig. 21

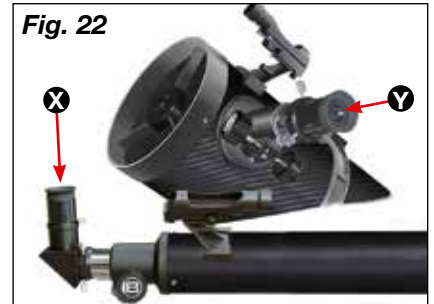


Fig. 22

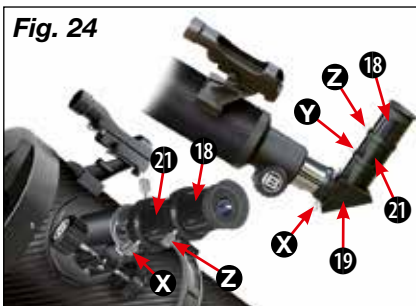


Fig. 24

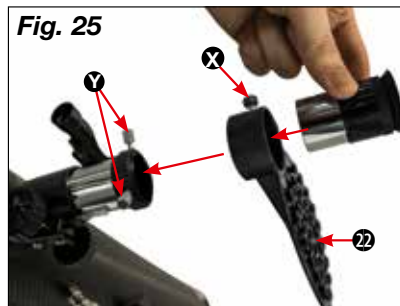


Fig. 25

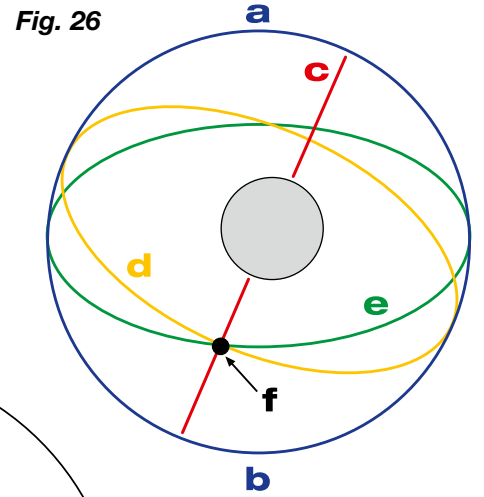


Fig. 26



Fig. 23

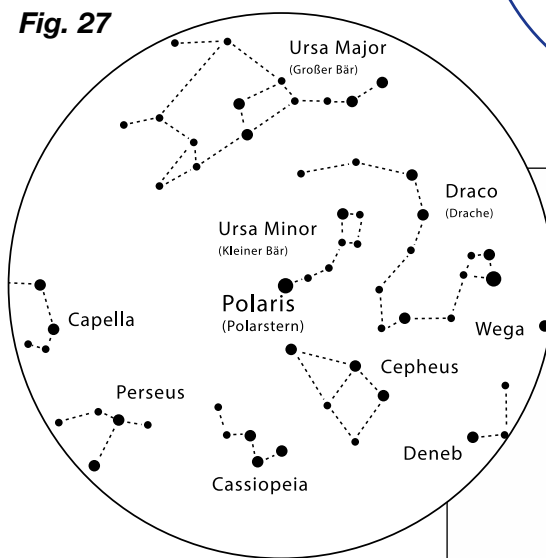


Fig. 27

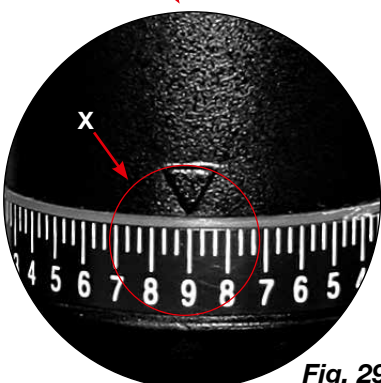


Fig. 29

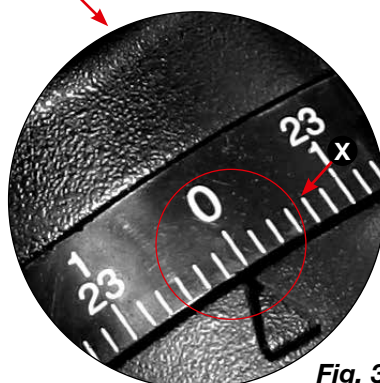


Fig. 30

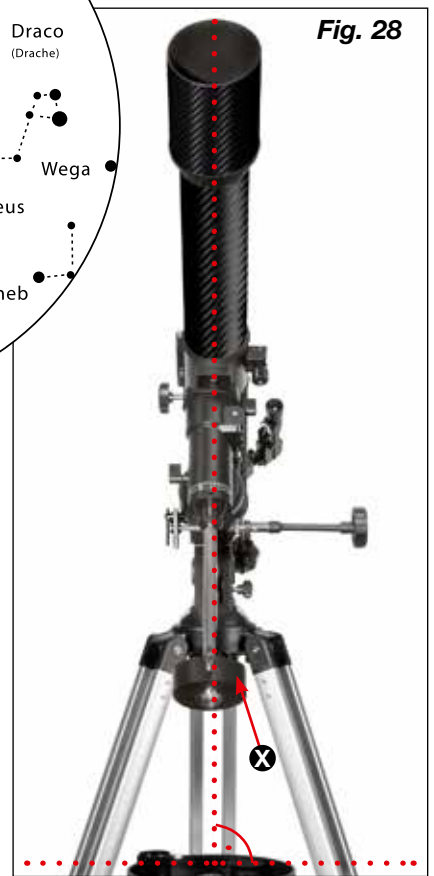


Fig. 28

f=20 mm

f=4 mm

Fig. 31



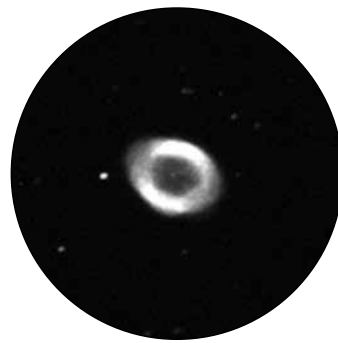
The Moon

Fig. 32



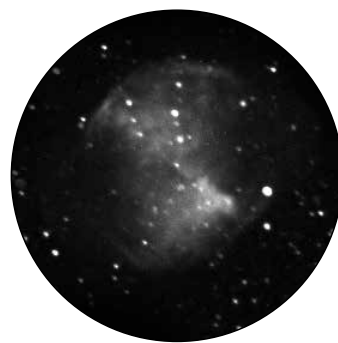
Orion Nebula (M 42)

Fig. 33



Ring Nebula in Lyra constellation (M 57)

Fig. 34



Dumbbell Nebula in the Vulpecula (Fox) constellation (M 27)



Bresser GmbH

**Gutenbergstr. 2 · DE-46414 Rhede
Germany**

info@bresser.de · www.bresser.de



Besuchen Sie uns auf · Find us on:

